

Ohřivače vody **PRO SOLÁRNÍ** systémy

Ohřev teplé vody pomocí slunečních kolektorů je typickým příkladem využití sluneční energie. Systém je poměrně jednoduchý, účinný a spolehlivý. Zkušenosti ukazují, že dobře navržené kvalitní zařízení dokáže ušetřit **až 70% ročních nákladů** spojených s přípravou teplé vody. Solární systémy dokáží pracovat díky vyspělým technologiím s účinností až 80%.

Zelená úsporám

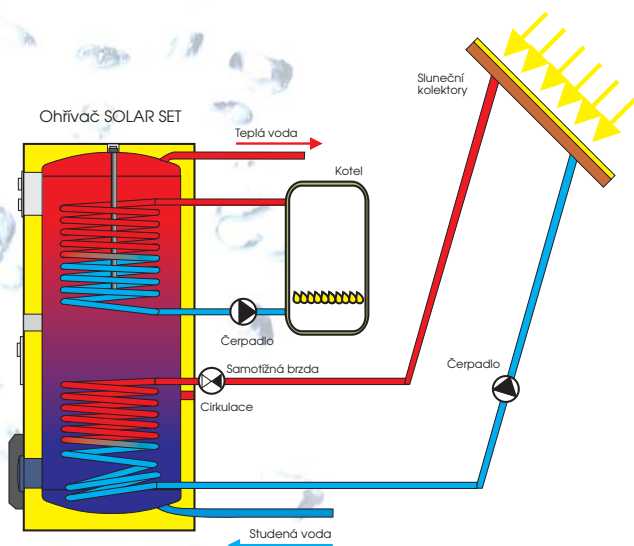


- ÚSPORA ENERGIE
- NÍZKÉ TEPELNÉ ZTRÁTY
- ZVÝHODNĚNÁ CENA PRO ROK 2009
- NEJPRODÁVANĚJŠÍ ZNAČKA
- PŘIJATELNÝ OBJEM

Solární systém je řízen regulátorem, který spíná čerpadlovou jednotku podle teplotního rozdílu mezi slunečními kolektory a zásobníkem teplé vody. Dohřev teplé vody se v případě potřeby provádí u všech typů el. topnou jednotkou TJ 6/4", u typů NTRR také pomocí horního výměníku kotlem.

 **DRAŽICE**
ČLEN SKUPINY NIBE

OHŘÍVAČE VODY PRO SOLÁRNÍ SYSTÉMY



Údaje o ohřivači vody SOLAR SET a SOL:

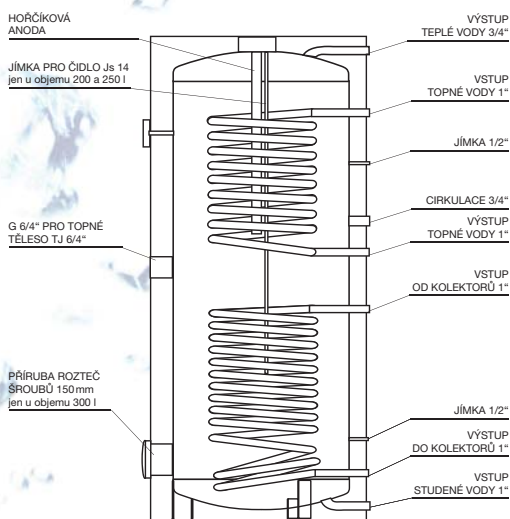
- smaltovaná ocelová nádoba
- nízké tepelné ztráty
- izolace o síle až 60 mm z tvrdé polyuretanové bezfreonové pěny
- možnost dodatečné instalace elektrické topné jednotky TJ 6/4"
- součástí hořčíková anoda, na přání zákazníka možnost instalace napájené bezúdržbové TITANOVÉ anody
- revizní otvor s roztečí šroubů 150 mm - pouze u 300 litrů

V ohřivači SOLAR SET je navíc:

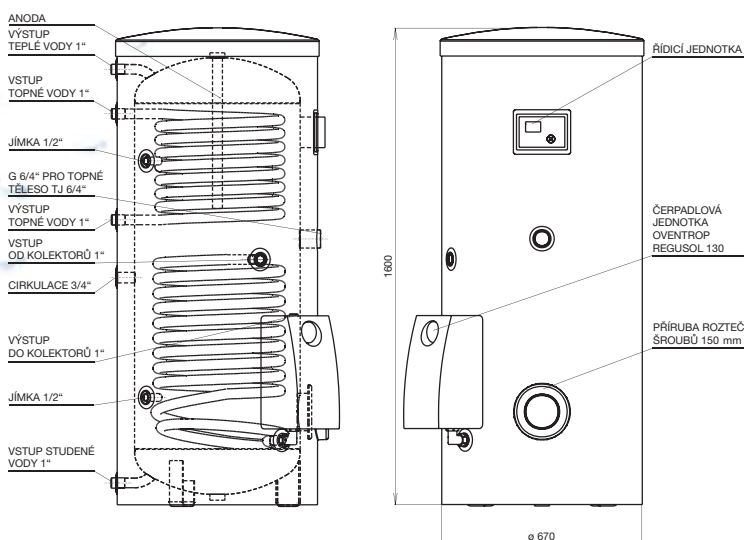
- výrobcem předmontovaná čerpadlová jednotka REGUSOL 130 s průtokem 2–15 l/min
- řídicí jednotka pro solární okruh
- na vstupu do spodního výměníku je namontována samotížná brzda FLOW STOP pro zamezení samovolné cirkulace média v solárním okruhu

OKC 200 NTRR/SOL, OKC 250 NTRR/SOL, OKC 300 NTRR/SOL

Typ	OKC 200 NTRR/SOL	OKC 250 NTRR/SOL	OKC 300 NTRR/SOL
Objem zásobníku (l)	200	245	295
Průměr ohřivače (mm)	584	584	597
Výška ohřivače (mm)	1352	1532	1763
Hmotnost (kg)	108	120	125
Max. provozní přetlak v nádobě (MPa)	1	1	1
Max. provozní přetlak ve výměníku (MPa)	1	1	1
Max. teplota topné vody (°C)	110	110	110
Max. teplota TUV (°C)	95	95	95
Výhřevná plocha spodního/horního výměníku (m ²)	1/1	1,45/1	1,5/1
Objem spodního/horního výměníku (l)	7/7	9,5/7	10,5/7
Výkon spodního/horního výměníku při tep.spádu 80/ 60 °C (kW)	24/24	32/24	35/24
Trvalý výkon TUV spodní/horního výměníku (l/h)	670/670	990/670	1100/670
Doba ohřevu TUV spodním/horním výměníkem při tep. spádu 80/60 °C (min)	28/16	28/16	24/16
Výkon spodního/horního výměníku při tep.spádu 60/ 50 °C (kW)	13/13	20/13	21/13
Trvalý výkon TUV spodní/horního výměníku (l/h)	330/330	490/330	517/330
Doba ohřevu TUV spodním/horním výměníkem při tep. spádu 60/50 °C (min)	38/19	44/19	35/19
Tepelné ztráty (kWh/24 h)	1,4	1,73	1,9



OKC 300 NTR/SOLAR SET, OKC 300 NTRR/SOLAR SET



Typ	OKC 300 NTR/ SOLAR SET	OKC 300 NTRR/ SOLAR SET
Objem (l)	300	295
Výška ohřivače (mm)	1600	1600
Průměr ohřivače (mm)	670	670
Max. hmotnost ohřivače bez vody (kg)	145	155
Max. provozní přetlak v nádobě (MPa)	1	1
Max. provozní přetlak ve výměníku (MPa)	1	1
Maximální teplota topné vody (°C)	110	110
Maximální teplota teplé vody (°C)	90	90
Výhřevná plocha solárního výměníku (m ²)	1,5	1,5
Výhřevná plocha kotlového výměníku (m ²)	-	1
Připojovací napětí	230V/50Hz	230V/50Hz
Tepelné ztráty (kWh/24 h)	1,86	1,86