

Návod na obsluhu a inštaláciu



Akumulačná nádrž

NAD 250 v 1



Družstevní závody Dražice-Strojírna s.r.o – Divize tepelných čerpadel NIBE

Dražice 69

294 71 Benátky nad Jizerou

Telefon: +420 326 373 801, +420 326 373 802

E-mail: nibe@nibe.cz

www.nibe.cz

1. Popis

Akumulačná nádrž slúži na akumuláciu prebytočného tepla od jeho zdroja. Zdrojom môžu byť kotol na tuhé palivo, tepelné čerpadlo, solárne kolektory, krbová vložka, atď.

Nádrže typu NAD slúžia len na ukladanie tepla vo vykurovacom systéme. Zaradenie akumuláčnej nádrže do vykurovacieho systému s kotlom na pevné palivá umožňuje optimálny chod kotla na priaznivej teplote pri prevádzke kotla. Prínos je hlavne v období optimálneho chodu (tj. s maximálnou účinnosťou), kedy sa prebytočné neodoberaté teplo akumuluje v nádrži.

Nádrže sú vyrábané z ocelového plechu skúšané pretlakom 0,9 MPa, bez úpravy vnútorného povrchu. Nádrž je izolovaná polyuretánovou bezfreónovou izoláciou s hrúbkou 42 mm s dokonalými tepelne izolačnými vlastnosťami. Vonkajší plášť je z ocelového plechu lakovaného práškovou farbou.

Zásady inštalácie

Akumulačná nádrž NAD je konštruovaná ako stacionárna na zvislú montáž na pevnú podlahu.

Nádrže nie sú určené na ukladanie TUV – teplej úžitkovej vody.

2. Návrh veľkosti a zapojenia AKU nádrže do vykurovacieho systému

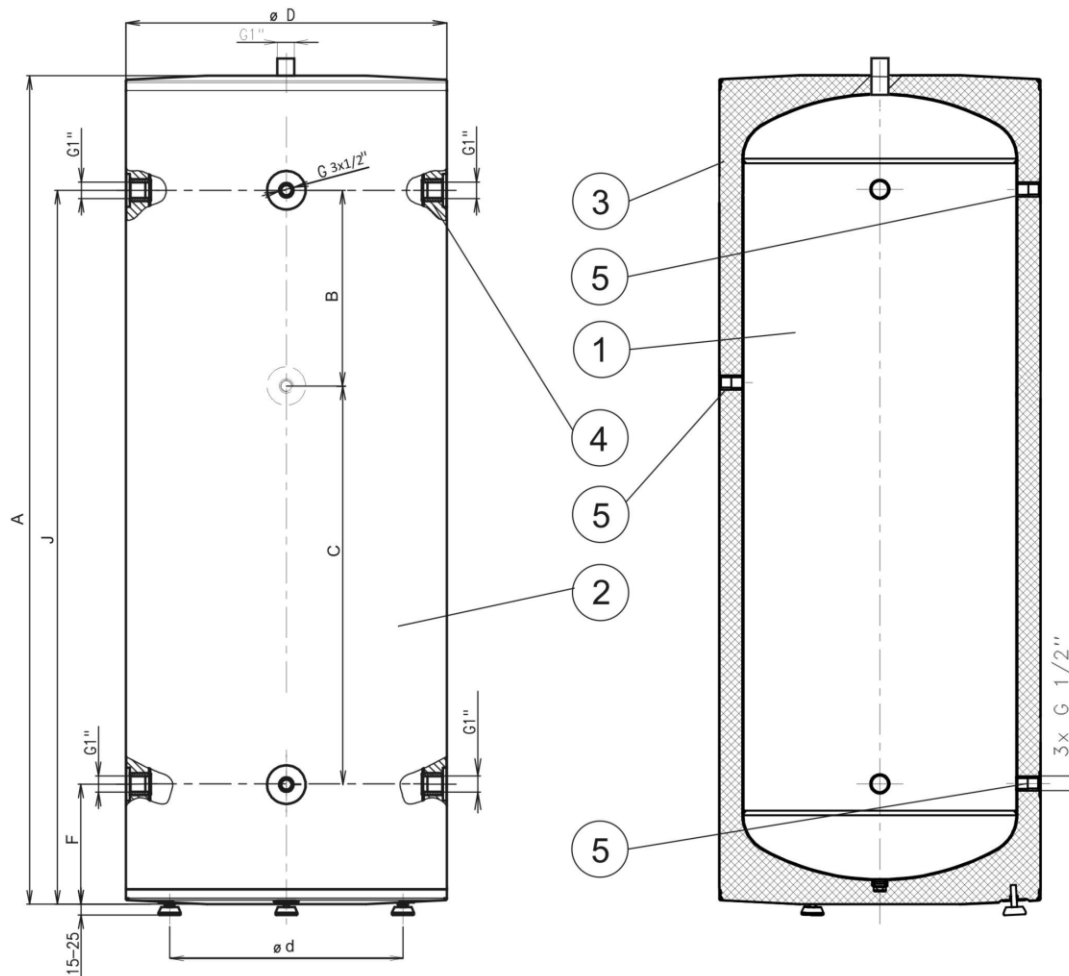
Návrh optimálnej veľkosti akumuláčnej nádrže robí projektant, alebo osoba s dostatočnými znalosťami na projektovanie vykurovacích sústav.

Montáž robí odborná firma alebo osoba, ktorá potvrdí montáž v záručnom liste.

3. Základné technické parametre

	NAD 250 v 1
Objem nádrže (l)	250
Vonkajší priemer nádrže (mm)	584
Výška nádrže (mm)	1573±2
Max. tlak nádrže (MPa)	0,3
Max. teplota vykurovacej vody v nádrži (°C)	90

4. Základné rozmery



1. Oceľová nádoba
2. Plášť nádrže
3. Polyuretánová bezfreónová izolácia 42mm
4. Nátrubok na pripojenie zdroja vykurovacej vody G 1“ -4ks
5. Nátrubok na jímku senzora G1/2“ – 3ks

A	B	C	d	D	F	J
1573 ^{±2}	356	724	490	584	230	1310

DOPORUČENIE

Výrobok doporučujeme používať vo vnútornom prostredí s teplotou vzduchu +5°C až 45°C a relatívnou vlhkosťou max. 80%.

10-2011