

Návod na obsluhu a inštaláciu



Akumulačné nádrže
typ NAD

Družstevní závody Dražice – strojírna s.r.o.
Dražice 69
29471 Benátky nad Jizerou
Tel.: 326 370911,370965, fax: 326 370980
www.dzd.cz
dzd@dzd.cz

1. Popis

Akumulačné nádrže slúžia na akumuláciu prebytočného tepla od jeho zdroja. Zdrojom môžu byť kotol na tuhé palivo, tepelné čerpadlo, solárne kolektory, krbová vložka, atď. Niektoré typy nádrží dovoľujú kombinovať zapojenie aj viacerých zdrojov.

Nádrže typu NAD slúžia len na ukladanie tepla vo vykurovacom systéme. Zaradenie akumuláčnej nádrže do vykurovacieho systému s kotlom na tuhé palivo umožňuje optimálny chod kotla na priaznivej teplote pri prevádzke kotla. Prínos je hlavne v období optimálneho chodu (tj. s maximálnou účinnosťou), kedy sa prebytočné neodobraté teplo akumuluje v nádrži.

Nádrže a prípadné rúrové výmenníky sú vyrábané z ocele, bez úpravy vnútorného povrchu, vonkajší povrch nádrže je opatrený ochranným náterom. Nádrže sú vybavené odnímateľnou, 100 mm hrubou izoláciou - polyuretánovou penou (molitanom) s koženkou a zipsom. Nádrže sa vyrábajú v objemoch 500, 750 a 1000 litrov. Jednotlivé verzie sú ďalej vybavené jedným alebo dvoma rúrovými výmenníkmi, každý s plochou 1,5 m² a revíznym otvorom so svetlosťou 182 mm s možnosťou inštalovať do neho vstavanú elektrickú vykurovaciu jednotku TPK.

Nádrže nie sú určené na ukladanie TUV – teplej úžitkovej vody.

2. Základné rozmery

Objem (l)	Priemer (mm)	Výška (mm)
500	600	1990
750	750	2020
1000	850	2053

3. Popis jednotlivých verzii

NAD v1

Akumulačná nádrž s možnosťou rozmiestnenia jednej až troch prírub. Príruba s roztečou skrutiek 210 mm sa môže použiť na montáž vstavanej elektrickej vykurovacej jednotky prírubovej TPK. V štandardnom prevedení je príruha zaslepená. Dodávaná s izoláciou s hrúbkou 100 mm.

NAD v2

Akumulačná nádrž s možnosťou rozmiestnenia nátrubkov G6/4“. Nátrubok G6/4“ sa dá použiť na montáž elektrickej vykurovacej jednotky TJ G 6/4“. Dodávané s izoláciou s hrúbkou 100 mm.

NAD v3

Akumulačná nádrž s prírubou s roztečou skrutiek 210 mm a nátrubkami alebo len s nátrubkami. Príruba s roztečou skrutiek 210 mm sa môže použiť na montáž vstavanej elektrickej vykurovacej jednotky prírubovej TPK. V štandardnom prevedení je príruha zaslepená. Dodávané s izoláciou s hrúbkou 100 mm.

NAD v4

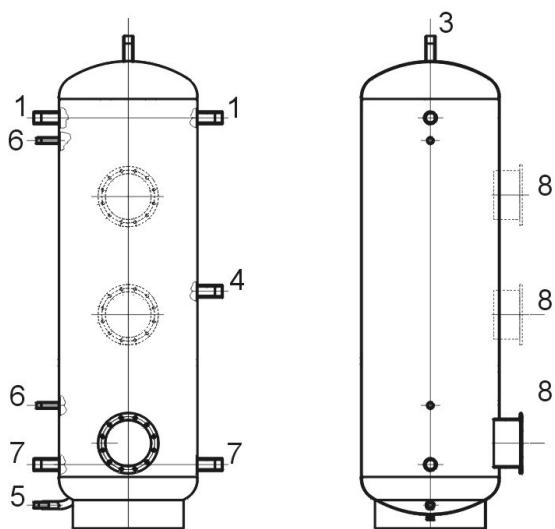
Akumulačná nádrž s prírubou s roztečou skrutiek 210 mm na montáž vstavanej elektrickej vykurovacej jednotky prírubovej TPK a jedným výmenníkom s plochou 1,5 m² na pripojenie ďalšieho vykurovacieho systému (napr. SOLAR). V štandardnom prevedení je príruha zaslepená. Dodávané s izoláciou s hrúbkou 100 mm.

NAD v5

Akumulačná nádrž s prírubou s roztečou skrutiek 210 mm na montáž vstavanej elektrickej vykurovacej jednotky prírubovej TPK a dvoma výmenníkmi, každý s plochou 1,5 m² na pripojenie ďalšieho vykurovacieho systému (napr. SOLAR). V štandardnom prevedení je príruha zaslepená. Dodávané s izoláciou s hrúbkou 100 mm.

4. Zobrazenie verzií NAD

NAD v1

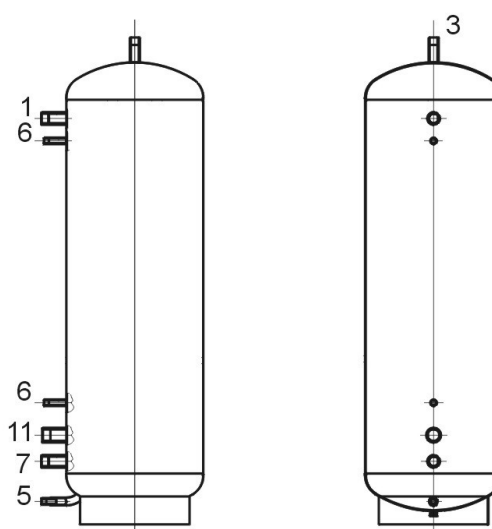


Výstupy:

- 1..vstupy vody do aku. nádoby
- 3..výstup akumul. teplej vody (odvzdušnenie)
- 4..ďalší vstup
- 5..vstup do aku. nádoby (vypúšťanie)
- 6..jímky na senzory (teplomer, termostat)
- 7..výstup vody z aku. nádoby (vratná voda)
- 8..príruba pr.210 na montáž TPK

- vnútorný G5/4"
- vonkajší G1"
- vnútorný G5/4"
- vonkajší G1"
- vnútorný G1/2"
- vnútorný G5/4"

NAD v2

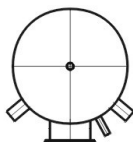
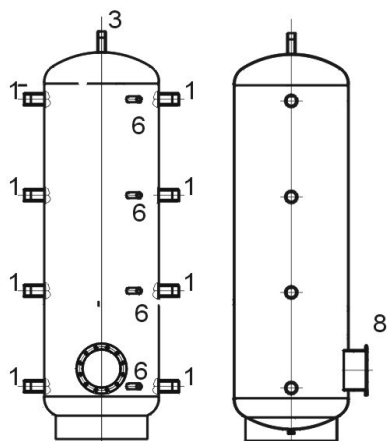


Výstupy:

- 1..vstupy vody do aku. nádoby
- 3..výstup akumul. teplej vody (odvzdušnenie)
- 5..vstup do vody aku. nádoby (vypúšťanie)
- 6..jímky na senzory (teplomer, termostat)
- 7..výstup vody z aku. nádoby (vratná voda)
- 11..možnosť montáže el. vykurovacej jednotky TJ 6/4"

- vnútorný G5/4"
- vonkajší G1"
- vonkajší G1"
- vnútorný G1/2"
- vnútorný G5/4"

NAD v3

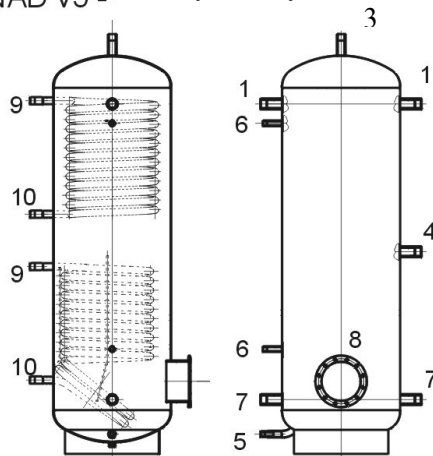


Výstupy:

- 1..výstupy (vstupy) vody z aku. nádoby, možnosť montáže vykurovacej jednotky TJ 6/4"
- 3..výstup akumul. teplej vody (odvzdušnenie)
- 6..jímky na senzory (teplomer, termostat)
- 8..príruba pr.210 na montáž TPK

- vonkajší G1"
- vnútorný G1/2"

NAD v4 - len spodný výmenník
NAD v5 - oba výmenníky



Výstupy:

- 1..vstupy vody do aku. nádoby
- 3..výstup akumul. teplej vody (odvzdušnenie)
- 4..ďalší vstup
- 5..vstup vody do aku. nádoby (vypúšťanie)
- 6..jímky na senzory (teplomer, termostat)
- 7..výstup vody z aku. nádoby (vratná voda)
- 8..príruba pr.210 na montáž TPK
- oddelený vykurovací systém – solar., tep. Čerpadlo
- 9..vstup vykurovacej vody
- 10..výstup vykurovacej vody

- vnútorný G5/4"
- vonkajší G1"
- vnútorný G5/4"
- vonkajší G1"
- vnútorný G1/2"
- vnútorný G5/4"
- vonkajší G1"
- vonkajší G1"

5. Návrh veľkosti a zapojenia AKU nádrže do vykurovacieho systému

Návrh optimálnej veľkosti akumuláčnej nádrže robí projektant, alebo osoba s dostatočnými znalosťami na projektovanie vykurovacích sústav.

Montáž robí odborná firma alebo osoba, ktorá potvrdí montáž v záručnom liste.

Výrobok doporučujeme používať vo vnútornom prostredí s teplotou vzduchu +5°C až 45°C a relatívnou vlhkosťou max. 80%.

6. Základné technické parametre

Maximálny prevádzkový tlak v nádobe je 0,3 MPa. Maximálna teplota vykurovacej vody v nádobe je 90°C.

U verzia 4 a 5 navyiac:

Maximálny prevádzkový tlak vo výmenníku 1 MPa, maximálna teplota vykurovacej vody vo výmenníku je 110°C.

Tepelná izolácia

Polyesterové rúno s hrúbkou 100 mm. Súčasťou sú horný kryt, kryt prírub a kryty otvorov. Izolácia sa dodáva samostatne zabalená.

Izoláciu doporučujeme nasadzovať pri izbovej teplote.

Pri teplotách výrazne nižších ako 20°C dochádza k zmršteniu izolácie, ktoré znemožňuje jej ľahkú montáž.

