

Návod na obsluhu a inštaláciu



**Akumulačné nádrže**  
typ NADO

Družstevní závody Dražice – strojírna  
Dražice 69  
29471 Benátky nad Jizerou  
Tel.: 326 370911,370965, fax: 326 370980  
[www.dzd.cz](http://www.dzd.cz)  
[dzd@dzd.cz](mailto:dzd@dzd.cz)

## CZ - Prevádzkovo- montážne predpisy

### 1. Popis

Akumulačné nádrže slúžia na akumuláciu prebytočného tepla od jeho zdroja. Zdrojom môžu byť kotol na tuhé palivo, tepelné čerpadlo, solárne kolektory, krbová vložka, atď. Niektoré typy nádrží dovoľujú kombinovať zapojenie aj viacerých zdrojov.

Nádrže typu NAD slúžia na ukladanie tepla vo vykurovacom systéme a umožňujú ohrev alebo predohrev TUV vo vnútornej nádobe. Zaradenie akumuláčnej nádrže do vykurovacieho systému s kotlom na tuhé palivo umožňuje optimálny chod kotla na priaznivej teplote pri prevádzke kotla. Prínos je hlavne v období optimálneho chodu (tj. s maximálnou účinnosťou), kedy sa prebytočné neodoberaté teplo akumuluje v nádrži.

Nádrže a prípadné rúrové výmenníky sú vyrábané z ocele, bez úpravy vnútorného povrchu, vonkajší povrch nádrže je vybavený ochranným náterom. Nádrže sú vybavené odnímateľnou, 100 mm hrubou izoláciou Symbio z polyesterového rúna. Nádrže sa vyrábajú v objemoch 500, 750 a 1000 litrov. Jednotlivé verzie sú ďalej vybavené jedným alebo dvoma rúrovými výmenníkmi, každý s plochou 1,5 m<sup>2</sup> a revíznym otvorom so svetlosťou 182 mm s možnosťou inštalovať do neho vstavanú elektrickú vykurovaciu jednotku TPK.

Typ NADO dovoľuje priamy ohrev úžitkovej vody (TUV) vo vnútornej smaltovanej nádobe alebo jej predhrev pre ďalší ohrievač vody. Zapojenie s kotlom väčšinou dovoľuje priamy ohrev TUV vo vnútornej nádrži na požadovanú teplotu, naopak zapojenie na solárne kolektory alebo tepelné čerpadlo TUV len predhreje a je nutné zaradiť ďalší napr. elektrický ohrievač, ktorý dohreje vodu na požadovanú teplotu alebo do akumuláčnej nádoby namontovať elektrický dohrev, ktorý umožňuje el. vykurovaciu jednotku TJ 6/4“ alebo vykurovaciu prírubu TPK.

### 2. Základné rozmery

Objem ( l )	Priemer ( mm )	Výška ( mm )
500	600	1990
750	750	2020
1000	850	2053

### 3. Popis jednotlivých verzii

#### NADO v1

Akumulačná nádrž s prírubou s roztečou skrutiek 210 mm. Príruba sa môže použiť na montáž vstavanej elektrickej vykurovacej jednotky prírubovej TPK. V štandardnom prevedení je príruha zaslepená. Dodávaná s izoláciou s hrúbkou 100 mm. Nádrž obsahuje vnútorný smaltovaný zásobník s objemom 100, 160 alebo 200 litrov podľa veľkosti akumuláčnej nádrže.

#### NADO v2

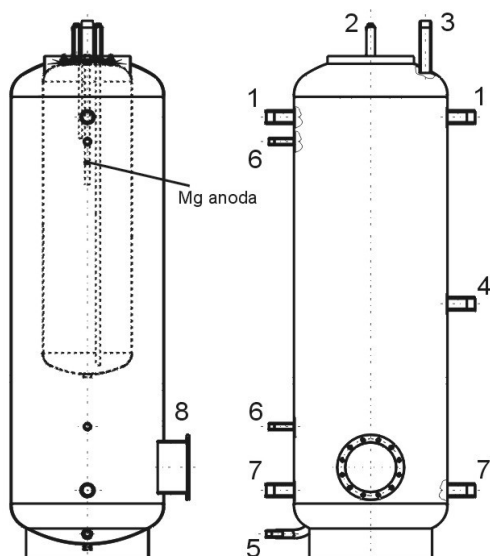
Akumulačná nádrž s prírubou s roztečou skrutiek 210 mm na montáž vstavanej elektrickej vykurovacej jednotky prírubovej TPK a jedným výmenníkom s plochou 1,5 m<sup>2</sup> na pripojenie ďalšieho vykurovacieho systému (napr. SOLAR). V štandardnom prevedení je príruha zaslepená. Dodávané s izoláciou s hrúbkou 100 mm. Nádrž obsahuje vnútorný smaltovaný zásobník s objemom 100 alebo 140 litrov podľa veľkosti akumuláčnej nádrže.

#### NADO v3

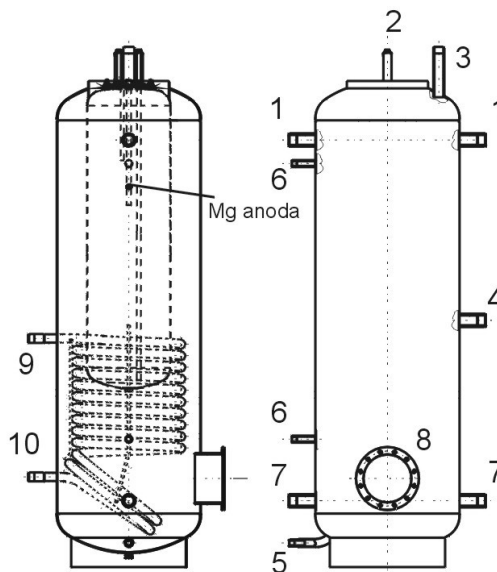
Akumulačná nádrž s prírubou s roztečou skrutiek 210 mm na montáž vstavanej elektrickej vykurovacej jednotky prírubovej TPK a dvoma výmenníkmi s plochou 1,5 m<sup>2</sup> na pripojenie ďalšieho vykurovacieho systému (napr. SOLAR). V štandardnom prevedení je príruha zaslepená. Dodávané s izoláciou s hrúbkou 100 mm. Nádrž obsahuje vnútorný smaltovaný zásobník s objemom 100 alebo 140 litrov podľa veľkosti akumuláčnej nádrže.

#### 4. Zobrazenie verzií NADO a popis vývodov

NADO v1



NADO v2



##### Výstupy:

- 1..vstupy vody do aku. nádoby
- 2..vstup a výstup zásobníka TUV
- 3..výstup akumul. teplej vody (odvzdušnenie)
- 4..ďalší vstup
- 5..vstup do aku. nádoby (vypúšťanie)
- 6..jímky na senzory (teplomer, termostat)
- 7..výstup vody z aku. nádoby (vratná voda)
- 8..príruba pr.210 na montáž TPK

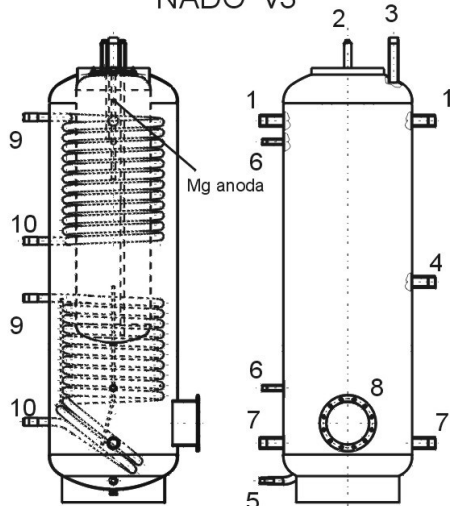
vnútorný G5/4"  
vonkajší G1/2"  
vonkajší G1"  
vnútorný G5/4"  
vonkajší G1"  
vnútorný G1/2"  
vnútorný G5/4"

##### Výstupy:

- 1..vstupy vody do aku. nádoby
- 2..vstup a výstup zásobníka TUV
- 3..výstup akumul. teplej vody (odvzdušnenie)
- 4..ďalší vstup
- 5..vstup do vody aku. nádoby (vypúšťanie)
- 6..jímky na senzory (teplomer, termostat)
- 7..výstup vody z aku. nádoby (vratná voda)
- 8..príruba pr.210 na montáž TPK  
oddelený vykurovací systém – solar, tep. čerpadlo
- 9..vstup vykurovacej vody
- 10..výstup vykurovacej vody

vnútorný G5/4"  
vonkajší G1/2"  
vonkajší G1"  
vnútorný G5/4"  
vonkajší G1"  
vnútorný G1/2"  
vnútorný G5/4"  
vonkajší G1"  
vonkajší G1"

NADO v3



##### Výstupy:

- 1..vstupy vody do aku. nádoby
- 2..vstup a výstup zásobníka TUV
- 3..výstup akumul. teplej vody (odvzdušnenie)
- 4..ďalší vstup
- 5..vstup do vody aku. nádoby (vypúšťanie)
- 6..jímky na senzory (teplomer, termostat)
- 7..výstup vody z aku. nádoby (vratná voda)
- 8..príruba pr.210 na montáž TPK  
oddelený vykurovací systém – solar, tep. čerpadlo
- 9..vstup vykurovacej vody
- 10..výstup vykurovacej vody

vnútorný G5/4"  
vonkajší G1/2"  
vonkajší G1"  
vnútorný G5/4"  
vonkajší G1"  
vnútorný G1/2"  
vnútorný G5/4"  
vonkajší G1"  
vonkajší G1"

## 5. Návrh veľkosti a zapojenia AKU nádrže do vykurovacieho systému

Návrh optimálnej veľkosti akumuláčnej nádrže robí projektant, alebo osoba s dostatočnými znalosťami na projektovanie vykurovacích sústav.

Montáž robí odborná firma alebo osoba, ktorá potvrdí montáž v záručnom liste.

## 6. Základné technické parametre

Maximálny prevádzkový tlak v nádobe je 0,3 MPa. Maximálna teplota vykurovacej vody v nádobe je 90°C.

Maximálny prevádzkový tlak vo vnútornej nádobe je 0,6 MPa. Maximálna teplota teplej úžitkovej vody vo vnútornej nádobe je 90°C.

**U verzia 2 a 3 navyiac:**

Maximálny prevádzkový tlak vo výmenníku 1 MPa, maximálna teplota vykurovacej vody vo výmenníku je 110°C.

**Dôležité: Pri uvádzaní do prevádzky je treba najskôr napustiť vodu do vnútornej nádoby pre TUV a udržiavať v nej prevádzkový tlak, až potom napúšťať vykurovacou vodou vonkajšiu akumuláčnú nádrž, inak hrozí poškodenie výrobku!**

**Výrobca výslovne upozorňuje na správny postup pri skúšaní tesnosti vykurovacieho okruhu (radiátorov, spojov potrubí, podlahového vykurovania, atď.) so zapojením akumuláčnej nádrže. Nesmie dôjsť k nárastu tlaku v priestore vykurovacej vody akumuláčnej nádrže nad maximálny prevádzkový tlak 0,3 MPa, pri tlakovaní vykurovacieho systému na vyšší ako maximálny prevádzkový tlak môže dôjsť k trvalému poškodeniu vnútornej smaltovanej nádoby!**

**Medzi poisťovacou armatúrou vykurovacieho okruhu a akumuláčnou nádržou nesmie byť umiestnená žiadna uzatváracia armatúra!!**

Výrobok doporučujeme používať vo vnútornom prostredí s teplotou vzduchu +5°C až 45°C a relatívnou vlhkosťou max. 80%.

Na vstupe studenej vody je nutný poisťný ventil. Každý tlakový ohrievač teplej úžitkovej vody musí byť vybavený membránovou pružinou zaťaženu poisťným ventilom. Menovitá svetlosť poisťných ventilov sa určuje podľa normy ČSN 06 0830. Ohrievače nie sú vybavené poisťovacím ventilom. Poisťný ventil musí byť dobre prístupný, čo najbližšie k ohrievaču. Prívodné potrubie musí mať min. takú istú svetlosť ako poisťný ventil. Poisťný ventil sa umiestňuje tak vysoko, aby bol zaistený odvod prevapávajúcej vody samospádom. Doporučujeme namontovať poisťný ventil na odbočnú vetvu. Jednoduchšia výmena bez nutnosti vypúšťať vodu z ohrievača. Na montáž sa používajú poisťné ventily s pevne nastaveným tlakom od výrobcu. Spúšťací tlak poisťného ventilu musí byť zhodný s max. povoleným tlakom ohrievača a prinajmenšom o 20% tlaku väčší než je max. tlak vo vodovodnom rade. V prípade, že tlak vo vodovodnom rade presahuje túto hodnotu, je nutné do systému zaradiť redukčný ventil. Medzi ohrievačom a poisťným ventilom nesmie byť zaradená žiadna uzatváracia armatúra. Pri montáži postupujte podľa návodu výrobcu poisťného zariadenia. Pred každým uvedením poisťného ventilu do prevádzky je nutné vykonať jeho kontrolu. Kontrola sa vykonáva ručným oddialením membrány od sedla, pootočením gombíka odtrhovacieho zariadenia vždy doprava. Po pootočení musí gombík zapadnúť späť do zárezu. Správna funkcia odtrhovacieho zariadenia sa prejaví odtečením vody cez odpadovú rúru poisťného ventilu. V bežnej prevádzke je nutné vykonať túto kontrolu najmenej raz za mesiac a po každom odstavení ohrievača z prevádzky dlhšom ako 5 dní. Z poisťného ventilu môže odtokovou rúrou odkvapkať voda, rúra musí byť voľne otvorená do atmosféry, umiestnená súvislo dole a musí byť v prostredí bez výskytu teplôt pod bodom mrazu. Pri vypustení ohrievača použite doporučený vypúšťací ventil. Najskôr je nutné uzatvoriť prístup vody do ohrievača. Potrebné tlaky zistíte v nasledujúcej tabuľke

Pre správny chod poisťného ventilu musí byť vstavaný na prívodné potrubie späť ventil, ktorý bráni samovoľnému vyprázdneniu ohrievača a prenikaniu teplej vody späť do vodovodného radu.

Odporúčame čo najkratší rozvod teplej vody od ohrievača, čím sa znížia tepelné straty.

spúšťací tlak poisťného ventilu (MPa)	prípustný prevádzkový pretlak ohrievača vody (MPa)	max. tlak v potrubí studenej vody (MPa)
0,6	0,6	do 0,48
0,7	0,7	do 0,56
1	1	do 0,8

**Ohrievače musia byť vybavené vypúšťacím ventilom** na prívode studenej úžitkovej vody do ohrievača pre prípadnú demontáž alebo opravu.

**Pri montáži zabezpečovacieho zariadenia postupujte podľa ČSN 06 0830.**

Doporučujeme po dvojročnej prevádzke kontrolu a prípadné vyčistenie nádoby od vodného kameňa, kontrolu a prípadnú výmenu anódovej tyče. Životnosť anódy je teoreticky vypočítaná na dva roky prevádzky, mení sa však s tvrdosťou a chemickým zložením vody v mieste užívania.

### **Tepelná izolácia**

Polyesterové rúno s hrúbkou 100 mm. Súčasťou sú horný kryt, kryt prírub a kryty otvorov. Izolácia sa dodáva samostatne zabalená.

Izoláciu doporučujeme nasadzovať pri izbovej teplote.

Pri teplotách výrazne nižších ako 20°C dochádza k zmršteniu izolácie, ktoré znemožňuje jej ľahkú montáž.

