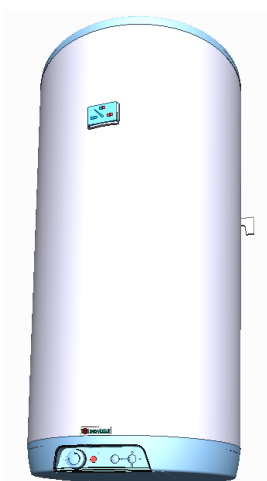


Návod na obsluhu a inštaláciu



ZÁSOBNÍKOVÉ OHRIEVAČE VODY NA ZVISLÚ MONTÁŽ

4 kW / 400 V



Kombinované

OKC 80
OKC 100
OKC 125
OKC 160
OKC 180
OKC 200

OKC 100/1m2
OKC 125/1m2
OKC 160/1m2
OKC 180/1m2
OKC 200/1m2

Elektrické

OKCE 80
OKCE 100
OKCE 125
OKCE 160
OKCE 180
OKCE 200

Družstevní závody Dražice – strojírna s.r.o.

Dražice 69

294 71 Benátky nad Jizerou

Tel.: 326 370 911, 326 370 965, fax: 326 370 980

www.dzd.cz

dzd@dzd.cz

Pred inštaláciou ohrievača si pozorne prečítajte tento návod!

Vážení zákazník,

Družstevní závody Dražice-strojárna s.r.o. Vám děkují za rozhodnutí používat výrobek naší značky.

Výrobca si vyhradzuje právo na technickú zmenu výrobku.

Výrobok je určený na trvalý styk s pitnou vodou.



Obsah návodu

1.	Popis funkcie	2
2.	Oznámenie pre spotrebiteľa.	2
3.	Technický popis	3
4.	Pracovná činnosť	3
5.	Obsluha	4
6.	Montáž na stenu	5
7.	Vodovodná inštalácia	5
8.	Napojení kombinovaného ohrievača na vykurovaciu sústavu.	5
9.	Elektrická inštalácia	5
10.	Uvedenie ohrievača do prevádzky.	6
11.	Čistenie ohrievača a výmena anódovej tyče.	6
12.	Dôležité upozornenia	6
13.	Požiarne predpisy	7
14.	Inštalačné predpisy	7
15.	Najčastejšie poruchy funkcie a ich príčiny	7
16.	Príslušenstvo výrobku	8
	Tabuľka technických údajov	9
	Obrázky	10

Druh prostredia:

Výrobok doporučujeme používať vo vnútornom prostredí s teplotou vzduchu +2°C až 45°C a relatívnou vlhkosťou max. 80%.

1. POPIS FUNKCIE

Ohrievač je určený na tzv. akumuláciu ohrevu úžitkovej vody elektrickou energiou alebo tepelnou energiou cez výmenník (iba pri kombinovanom prevedení).

Vodu ohrieva elektrické teleso (alebo výmenník tepla) v smaltovanom tepelne izolovanom zásobníku v dobe stanovenej dodávateľom elektrickej energie. Teleso je v dobe ohrevu ovládané termostatom, na ktorom sa dá plynulo nastaviť požadovaná teplota (v rozsahu 5 až 74°C). Po dosiahnutí zvolenej teploty sa ohrev automaticky preruší.

Na spotrebu sa potom používa voda nahromadená v zásobníku. V nádobe je neustále tlak vody z vodovodného radu. Pri otvorení ventilu teplej vody zmiešavacej batérie vyteká voda z ohrievača vytlačovaná tlakom studenej vody z vodovodného radu. Teplá voda odteká hornou časťou a pritekajúca voda zostáva v spodnej časti ohrievača. Tlakový princíp umožňuje odber teplej vody na ľubovoľnom mieste od ohrievača (obr.1).

2. OZNÁMENIE PRE SPOTREBITEĽA

Spotreba teplej vody

Spotreba teplej vody v domácnosti je závislá od počtu osôb, množstva sanitárneho vybavenia, dĺžky, priemeru a izolácie rúrových rozvodov v byte alebo doma a od individuálnych zvykoch užívateľov.

Najlacnejší spôsob ohrevu vody je v čase zníženej sadzby el. energie. Zistite v akých časových intervaloch Vám dodávateľ el. energie poskytuje zníženú sadzbu a podľa toho zvolte príslušný objem a príkon ohrievača tak, aby zásoba teplej vody pokryla spotrebu Vašej domácnosti.

Úspory energie

Zásobník teplej úžitkovej vody je izolovaný kvalitnou polyuretánovou penou bez freónov.

Nastavte teplotu na termostate ohrievača len na výšku, ktorú nutne potrebujete na prevádzku domácnosti. Znížite tak spotrebu elektrickej energie, množstvo vápenných usadenín na stenách nádoby a na jímke elektrického telesa.

Pohotovostná spotreba elektrickej energie

Aj v prípade, že sa zo zásobníka neodoberá ohriata voda, dochádza k určitému malému úniku tepla. Táto strata sa meria po dobu 24h pri teplote 65°C v ohrievači a 20°C v jeho okolí. Výsledná hodnota sa udáva v kWh/24h a znamená potrebné množstvo energie na udržanie nastavenej teploty.

Informačný list podľa vyhl. ČR 442/2004 Zb. a prílohy č. 7

Typy ohrievačov	trieda energetickej účinnosti	tepelné straty Wh/24h/l	menovitý objem (l)	doba ohrevu náplne (hod)	spotreba elektriny na ohrev objemu z15°C na 65°C v kWh	tepelné straty kWh/24h
OKC 80	C	8,9	75	1,1	4,8	0,71
OKC 100; OKC 100 /1m2	C	8,8	95	1,5	6	0,88
OKC 125; OKC 125 /1m2	C	8,7	120	2	8	1,09
OKC 160; OKC 160 /1m2	C	8,7	147	2,4	9,6	1,33
OKC 180; OKC 180 /1m2	C	7,7	175	2,7	10,6	1,39
OKC 200; OKC 200 /1m2	B	7	195	3	12	1,4
OKCE 80	C	8,9	80	1,1	4,8	0,71
OKCE 100	C	8,8	100	1,5	6	0,88
OKCE 125	C	8,7	125	2	8	1,09
OKCE 160	C	8,7	152	2,4	9,5	1,33
OKCE 180	C	7,7	180	2,7	10,6	1,39
OKCE 200	B	7	200	3	12	1,4

3. TECHNICKÝ POPIS

Nádoba ohrievača je vyrobená z ocelového plechu a skúšaná pretlakom 0,9 MPa. Vnútro nádoby je posmaltované. K spodnému dnu nádoby je privarená príruha, ku ktorej je priskrutkované veko príruby. Medzi veko príruby a príruhu je vložený tesniaci krúžok.

Vo veku príruby sú jímky na umiestnenie vykurovacieho telesa a senzorov regulačného a bezpečnostného termostatu. Na matici M8 je namontovaná anódová tyč. Zásobník vody je izolovaný tvrdou polyuretánovou penou. Elektroinštalácia je umiestnená pod plastovým odnímateľným krytom. Teplotu vody je možné nastaviť termostatom.

Pri kombinovaných ohrievačoch je v tlakovej nádobe **privarený** výmenník tepla. Tento výmenník je určený len pre vykurovací okruh.

4. PRACOVNÁ ČINNOSŤ

a) ohrev úžitkovej vody elektrickou energiou

Po zapojení ohrievača na elektrickú sieť, vykurovacie teleso ohrieva vodu. Vypínanie a zapínanie telesa je regulované termostatom. Po dosiahnutí nastavenej teploty rozopne termostat el. obvod a tým preruší ohrev vody. Kontrolka signalizuje teleso v prevádzke (svieti), teleso mimo prevádzky (kontrolka zhasne). Pri dlhodobejšej prevádzke bez využitia ohriateho objemu je potrebné nastaviť termostat do polohy 5°C až 8°C (na gombíku termostatu nastaviť na značku „snehová vločka“) proti zamrznutiu alebo vypnúť prívod el. prúdu do ohrievača.

Pri kombinovaných ohrievačoch je nutné pri ohreve el. energií zavrieť uzatvárací ventil na vstupe do výmenníka, čím sa zamedzí ohrievanie vody v teplovodnej vykurovacej sústave.

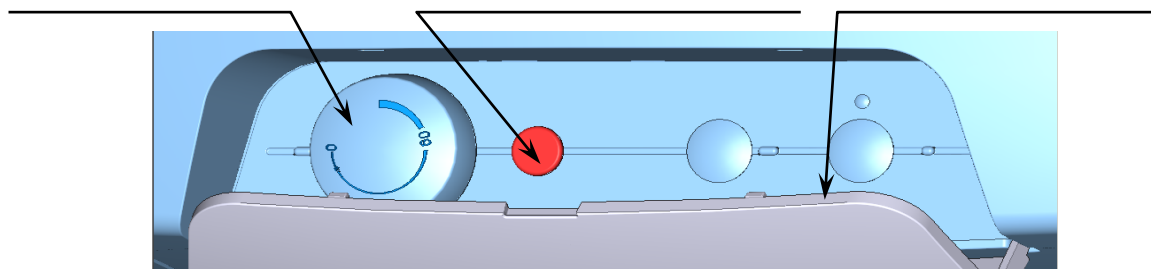
b) ohrev úžitkovej vody tepelnou energiou cez výmenník

Uzatváracie ventily pri výmenníku musia byť otvorené a tým je zaistený prietok vykurovacej vody teplovodnej vykurovacej sústavy. Doporučuje sa zaradiť spoločne s uzatváracím ventilom na prívode do výmenníka odvzdušňovací ventil, ktorým podľa potreby, obzvlášť pri zahájení vykurovacej sezóny, vykonáte odvzdušnenie výmenníka (obr.2). Doba ohrevu výmenníkom je závislá od teploty a prietoku vody v teplovodnej vykurovacej sústave. Kombinovaný ohrievač sa vyrába v univerzálnom prevedení – podľa potreby napojenia uzatváracích ventilov k vykurovacej vložke sprava alebo zľava (obr.2).

5. OBSLUHA

Obslužné zariadenia ohrievačov s objemami 80 a 200L sú umiestnené pod priehľadným krytom ovládacieho panelu.

gombík termostatu **kontrolka zopnutia el. obvodu** **výklopný priehľadný kryt**



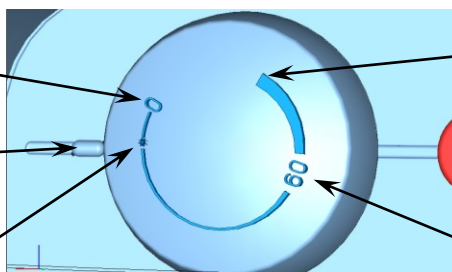
Nastavenie teploty

Teplota vody sa nastavuje otočením gombíka termostatu. Požadovaný symbol sa nastaví proti pevnému bodu na ovládacom paneli.

spodná hranica tep. rozsahu
(okolo 5°C)

pevný bod na ovládacom
paneli

teplota „proti zamrznutiu“
(okolo 8°C)



horná hranica tep. rozsahu
(asi 74°C)

„optimálna“ teplota
(okolo 60°C)

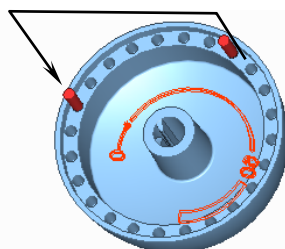
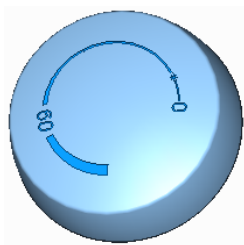
Upozornenie: nastavenie gombíka termostatu na ľavý doraz neznamená trvalé vypnutie vykurovacieho telesa. Pri prevádzke ohrievača bez blokovania dennej sadzby nedoporučujeme nastavovať teplotu nad 60°C. Zvoľte maximálne symbol „60“.

Obmedzenie rozsahu regulácie; zablokovanie nastavení.

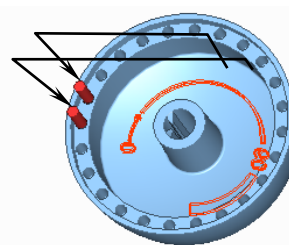
Z rôznych bezpečnostných dôvodov (nechcené obarenie, zabránenie manipulácie deťmi alebo nepovolnou osobou) sa dá **obmedziť** rozsah regulácie alebo **zablokovať** nastavenie na termostate.

Obmedzenie regulácie - ťahom odstráňte gombík termostatu (prvýkrát pôjde značne ťažko), na rube gombíka nájdete dva valcové kolíky $\phi 2,15\text{mm}$

- jeden kolík vyberte a zasuňte do zodpovedajúceho otvoru zvolenej maximálnej teploty.
- gombík nasadíte späť (až na doraz)



Obmedzenie regulácie



Zablokovanie nastavení

Zablokovanie nastavení - nastavte zvolenú teplotu

Ťahom odstráňte gombík termostatu, bez toho, aby ste zmenili nastavenie, na rube gombíka nájdete dva kolíky obidva vyberte a nasadte do otvorov zodpovedajúcich zvolenej teplote tak, aby medzera medzi kolíkmi bola bez otvoru a polohou bola oproti nastavenej teplote.

6. MONTÁŽ NA STENU

Pred montážou je potrebné skontrolovať nosnosť steny a podľa druhu muriva zvoliť vhodný kotviaci materiál, prípadne stenu vystužiť. Ohrievač vody montujte len vo vodorovnej polohe tak, aby spodná hrana ohrievača bola umiestnená najmenej 600mm nad podlahou (obr. 4, 5). Pri kombinovaných ohrievačoch je nutné pred zavesením na stenu pripojiť na vstup a výstup vykurovacej vody kolená, a ich natočením určiť montáž sprava alebo zľava (obr. 2).

Vzhľadom k rôznym druhom nosného muriva a širokému sortimentu špeciálneho kotviaceho materiálu, dostupného na trhu, ohrievače týmto materiálom **nevybavujeme**. Systém ukotvenia je nutné voliť individuálne, podľa podmienok. Doporučujeme **montáž na stenu** a ukotvenie **zveriť odbornej firme** alebo **ukotvenie prejednať s odborníkom**.

7. VODOVODNÉ INŠTALÁCIE

Pripojenie ohrievačov na vodovodné inštalácie je znázornené na obr.1,2. Pre prípadné odpojenie ohrievača je nutné na vstupy a výstupy úžitkovej vody namontovať skrutky Js 3/4". Poistný ventil sa montuje na prívod studenej vody označený modrým krúžkom.

Každý tlakový ohrievač teplej úžitkovej vody musí byť vybavený membránovou pružinou zaťaženou poistným ventilom. Menovitá svetlosť poistných ventilov sa určuje podľa normy ČSN 06 0830. Ohrievače nie sú vybavené poistným ventilom. Poistný ventil musí byť dobre prístupný, čo najbližšie k ohrievaču. Prívodné potrubie musí mať min. takú istú svetlosť ako poistný ventil. Poistný ventil sa umiestňuje tak vysoko, aby bol zaistený odvod prekvapkávajúcej vody samospádom. Doporučujeme namontovať poistný ventil na prípojnú vetvu. Jednoduchšia výmena bez nutnosti vypúšťať vodu z ohrievača. Na montáž sa používajú poistné ventily s pevne nastaveným tlakom od výrobcu. Spúšťací tlak poistného ventilu musí byť zhodný s max. povoleným tlakom ohrievača a prinajmenšom o 20% tlaku väčší ako je max. tlak vo vodovodnom rade. V prípade, že tlak vo vodovodnom rade presahuje túto hodnotu, je nutné do systému zaradiť redukčný ventil. Medzi ohrievačom a poistným ventilom nesmie byť zaradená žiadna uzatváracia armatúra. Pri montáži postupujte podľa návodu výrobcu poistného zariadenia. Pred každým uvedením poistného ventilu do prevádzky je nutné vykonať jeho kontrolu. Kontrola sa vykonáva ručným oddialením membrány od sedla, pootočením gombíka odtrhovacieho zariadenia vždy doprava. Po pootočení musí gombík zapadnúť späť do zárezu. Správna funkcia odtrhovacieho zariadenia sa prejaví odtečením vody cez odpadovú rúru poistného ventilu. V bežnej prevádzke je nutné vykonať túto kontrolu najmenej raz za mesiac a po každom odstavení ohrievača z prevádzky dlhšom ako 5 dní. Z poistného ventilu môže odtokovou rúrou odkvapkávať voda, rúra musí byť voľne otvorená do atmosféry, umiestnená súvislo dole a musí byť v prostredí bez výskytu teplôt pod bodom mrazu.

Pri vypustení ohrievača použite doporučený vypúšťací ventil. Najskôr je nutné uzatvoriť prístup vody do ohrievača. Potrebné tlaky zistíte v nasledujúcej tabuľke

Pre správny chod poistného ventilu musí byť vstavaný na prívodné potrubie spätný ventil, ktorý bráni samovoľnému vyprázdneniu ohrievača a prenikaniu teplej vody späť do vodovodného radu. Doporučujeme čo najkratší rozvod teplej vody od ohrievača, čím sa znížia tepelné straty.

spúšťací tlak poistného ventilu (MPa)	prípustný prevádzkový pretlak ohrievača vody (MPa)	max. tlak v potrubí studenej vody (MPa)
0,6	0,6	do 0,48
0,7	0,7	do 0,56
1	1	do 0,8

Ohrievače musia byť vybavené vypúšťacím ventilom na prívode studenej úžitkovej vody do ohrievača (obr. 2) pre prípadnú demontáž alebo opravu.

Pri montáži zabezpečovacieho zariadenia postupujte podľa ČSN 06 0830.

8. NAPOJENIE KOMBINOVANÉHO OHRIEVAČA NA TEPLOVODNÚ VYKUROVACIU SÚSTAVU (obr. 1,2)

Na vstup a výstup vykurovacej vody je vhodné zaradiť uzatváracie ventily (pre prípad demontáže ohrievača). Ventily majú byť čo najbližšie k ohrievaču, aby sa vylúčili väčšie tepelné straty.

9. ELEKTRICKÁ INŠTALÁCIA

Schéma el. zapojenia je priložená k ohrievaču na kryte elektroinštalácie (vid' tiež obr. 6).

Pripojenie, opravy a kontroly el. inštalácie môže vykonávať len podnik oprávnený na takúto činnosť.

Odborné zapojenie musí byť potvrdené na záručnom liste.

Ohrievač sa pripojuje k elektrickej sieti 400 V/50 Hz pevným pohyblivým vodičom, v ktorom je osadený vypínač, ktorý odpája všetky póly siete a istič (chránič).

Pri inštalácii v kúpeľniach, pracovniach, umyvárňach a sprchách je nutné postupovať podľa ČSN 33 2000-7-701.

Stupeň krytia elektrických častí ohrievača je IP 45.

Dodržiňte ochranu proti úrazu elektrickým prúdom podľa ČSN 33 2000 - 4- 41.

10. UVEDENIE OHRIEVAČA DO PREVÁDZKY

Po pripojení ohrievača k vodovodnému radu, teplovodnej vyhrievacej sústavy, el. siete a po preskúšaní poistného ventilu (podľa návodu priloženého k ventilu), sa môže uviesť ohrievač do prevádzky.

Postup:

- a) skontrolovať vodovodnú, elektrickú inštaláciu, pri kombinovaných ohrievačoch inštaláciu k teplovodnej vykurovacej sústave. Skontrolovať správne umiestnenie senzorov prevádzkového a poistného termostatu. Sensory musia byť v jímke zasunuté na doraz, v poradí najskôr prevádzkový, potom bezpečnostný termostat.
- b) otvoriť ventil teplej vody zmiešavacej batérie
- c) otvoriť ventil prírodného potrubia studenej vody k ohrievaču
- d) akonáhle začne voda ventilom pre teplú vodu vytekať, je plnenie ohrievača ukončené a ventil sa uzatvorí
- e) ak sa prejaví netesnosť (veka príruby), doporučujeme dotiahnutie skrutiek veka príruby
- f) priskrutkovať kryt el. inštalácie
- g) pri prevádzkovaní ohrevu úžitkovej vody el. energií, zapnúť el. prúd (pri kombinovaných ohrievačoch musí byť uzatvorený ventil na vstupe vykurovacej vody do vykurovacej vložky)
- h) pri prevádzkovaní ohrevu úžitkovej vody tepelnou energiou z teplovodnej vykurovacej sústavy vypnúť el. prúd a otvoriť ventily na vstupe a výstupe vykurovacej vody, prípadne odvzdušniť výmenník
- i) pri zahájení prevádzky ohrievača prepláchnuť, až do vymiznutia zákalu
- j) poriadne vyplniť záručný list

11. ČIŠTENIE OHRIEVAČA A VÝMENA ANÓDOVEJ TYČE

Opakovaným ohrevom vody sa na stenách nádoby a hlavne na veku príruby usadzuje vodný kameň.

Usadzovanie je závislé od tvrdosti ohrievanej vody, od jej teploty a od množstva spotrebovanej teplej vody.

Doporučujeme po dvojročnej prevádzke kontrolu a prípadné vyčistenie nádoby od vodného kameňa, kontrolu a prípadnú výmenu anódovej tyče. Životnosť anódy je teoreticky vypočítaná na dva roky prevádzky, mení sa však s tvrdosťou a chemickým zložením vody v mieste užívania. Na základe tejto prehliadky je možné stanoviť termín ďalšej výmeny anódovej tyče. Vyčistenie a výmenu anódy zverte firme, ktorá vykonáva servisnú službu. Pri vypúšťaní vody z ohrievača musí byť otvorený ventil zmiešavacej batérie pre teplú vodu, aby v nádobe ohrievača nevznikol podtlak, ktorý zamedzí vytekaniu vody.

12. DÔLEŽITÉ UPOZORNENIA

- **Bez potvrdenia odbornej firmy o prevedení elektrickej inštalácii je záručný list neplatný.**
- Pravidelne kontrolovať Mg anódu a vykonávať jej výmenu.
- Na pripojení ohrievača si musíte vyžiadať súhlas miestneho dodávateľa elektrickej energie.
- **Medzi ohrievačom a poistným ventilom nesmie byť zaradená žiadna uzatváracia armatúra.**
- Pri pretlaku vo vodovodnom rade vyššom ako 0,6 MPa sa musí zaradiť pred poistný ventil a redukčný ventil.
- Všetky výstupy teplej vody musia byť vybavené zmiešavacou batériou.
- Pred prvým napúšťaním vody do ohrievača skontrolujte dotiahnutie matíc prírubového spoja nádoby.
- Akákoľvek manipulácia s termostatom okrem prestavenia teploty ovládacím gombíkom nie je povolená.
- Všetka manipulácia s el. inštaláciou, nastavenie a výmenu regulačných prvkov vykonáva len servisný podnik.
- **Je neprípustné vyradovať tepelnú poistku z prevádzky!** Tepelná poistka preruší pri poruche termostatu prívod el. prúdu k vykurovaciemu telesu, ak vystúpi teplota vody v ohrievači nad 90°C.
- Výnimočne sa môže tepelná poistka vypnúť aj pri prehriatí vody prehriatím kotla teplovodnej vykurovacej sústavy (pri kombinovanom ohrievači).
- **Doporučujeme prevádzkovať ohrievač na jeden druh energie.**

Likvidácia obalového materiálu a nefunkčného výrobku

Za obal, v ktorom bol výrobok dodaný, bol uhradený servisný poplatok za zaistenie spätného odberu a využitie obalového materiálu.

Servisný poplatok bol uhradený podľa zákona ČR č. 477/2001 Zb. v znení neskorších predpisov vo firme EKO-KOM a.s. Klientské číslo firmy je F06020274. Obaly z ohrievača vody odložte na miesto určené obcou na odkladanie odpadu. Vyradený a nepoužiteľný výrobok po ukončení prevádzky demontujte a dopravte do strediska recyklácie odpadov (zberný dvor) alebo kontaktujte výrobcu.



13. POŽIARNE PREDPISY NA INŠTALÁCIU A POUŽÍVANIE OHRIEVAČA

Upozorňujeme , že ohrievač sa nesmie zapínať na elektrickú sieť, ak sa v jeho blízkosti pracuje s horľavými kvapalinami (benzín, čistič škvŕn), plyny apod.

14. INSTALAČNÉ PREDPISY

Predpisy a smernice, ktoré je nutné dodržať pri montáži ohrievača

- a) k vykurovacej sústave
 - ČSN 06 0310 - Tepelné sústavy v budovách - Projektovanie a montáž
 - ČSN 06 0830 - Tepelné sústavy v budovách – Zabezpečovacie zariadenie
- b) k elektrickej sieti
 - ČSN 33 2180 – Pripojovanie elektrických prístrojov a spotrebičov
 - ČSN 33 2000-4-41 - Elektrické inštalácie nízkeho napätia: Ochranné opatrenia pre zaistenie bezpečnosti - Ochrana pred úrazom elektrickým prúdom
 - ČSN 33 2000-7-701 - Elektrické inštalácie nízkeho napätia: Jednouúčelové zariadenia a v zvláštnych objektoch - Priestory s vaňou alebo sprchou
- c) k sústave pre ohrev TUV
 - ČSN 06 0320 - Tepelné sústavy v budovách - Príprava teplej vody - Navrhovanie a projektovanie
 - ČSN 06 0830 – Tepelné sústavy v budovách – Zabezpečovacie zariadenie
 - ČSN 73 6660 – Vnútorne vodovody
 - ČSN 07 7401 – Voda a para pre tepelné energetické zariadenie s pracovným tlakom pary do 8 MPa
 - ČSN 06 1010 – Zásobníkové ohrievače vody s vodným a parným ohrevom a kombinované s elektrickým ohrevom. Technické požiadavky. Skúšanie.
 - ČSN 75 5455 – Výpočet vnútorných vodovodov
 - ČSN EN 12897 – Zásobovanie vodou - Nepriamo ohrievané uzatvorené zásobníkové ohrievače vody

Elektrická aj vodovodná inštalácia musia rešpektovať a spĺňať požiadavky a predpisy v krajine použitia.

15. NAJČASTĚJŠIE PORUCHY FUNKCIE A ICH PRÍČINY

Voda je studená	kontrolka svieti	nastavená nízka teplota na termostate porucha vykurovacieho telesa
	kontrolka nesvieti	nie je prívodné napätie; porucha termostatu; vypnutý bezpečnostný termostat pravdepodobne zapríčinený chybným prevádzkovým termostatom
Voda je málo teplá	kontrolka svieti	porucha jednej špirály v telese (zložené z 2)
Teplota vody nezodpovedá nastavenej hodnote		chybný termostat
Z poistného ventilu neustále odkvapkáva voda	kontrolka nesvieti	vysoký vstupný tlak chybný poistný ventil

Nepokúšajte sa chybu odstrániť sami. Obráťte sa buď na odbornú, alebo servisnú službu. Odborníkovi postačí často len málo k odstráneniu chyby. Pri dohadovaní opravy povedzte typové označenie a výrobné číslo, ktoré nájdete na výkonovom štítku Vášho ohrievača vody.

16. PRÍSLUŠENSTVO VÝROBKU

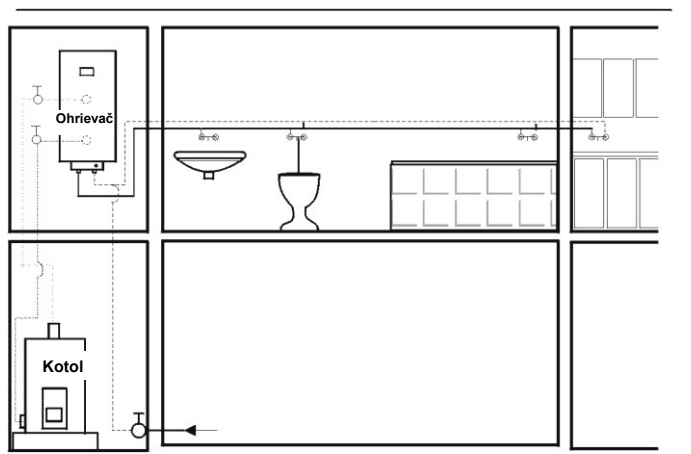
K výrobku patrí poistný ventil, 2-4 upevňovacie skrutky M 12x30, 2-4 podložky ϕ 13 (pri prevedení OKCE sú namontované v závesoch pri ohrievači) indikátor teploty. Tieto súčiastky sú zabalené a umiestnené v hornej časti obalu ohrievača.

Vo vlastnom záujme si kompletnosť skontrolujte.

Typ		OKC 80	OKC 100	OKC 125	OKC 160	OKC 180	OKC 200
			OKC 100/1m ²	OKC 125/1m ²	OKC 160/1m ²	OKC 180/1m ²	OKC 200/1m ²
		OKCE 80	OKCE 100	OKCE 125	OKCE 160	OKCE 180	OKCE 200
Objem K / E	I	75 / 80	95 / 100	120 / 125	147 / 152	175 / 180	195 / 200
Max. prevádzkový pretlak v nádobe	MPa					0,6	
Max. prevádzkový pretlak vo výmenníku*	MPa	1					
Elektrické pripojenie	V	3 PE-N 400V/50Hz					
Príkon	W	4000					
El. krytie							
Max. teplota TUV	°C						
Doporučená teplota TUV	°C						
Výška ohrievača	mm	736	881	1046	1235	1187	1287
Priemer ohrievača	mm	524	524	524	524	584	584
Max. hmotnosť ohrievača bez vody	kg	42 / 36	52 / 58 / 42	58 / 64 / 48	66 / 72 / 58	76 / 82 / 72	81 / 88 / 76
Doba ohreву el. en. z 10°C na 60°C	hod	1,1	1,5	2	2,4	2,7	3
Tepelné straty/trieda en. účinnosti	kWh/24h	0,71/C	0,88/C	1,09/C	1,33/C	1,39/C	1,4/B
Typ		OKC 80	OKC 100	OKC 125	OKC 160	OKC 180	OKC 200
Teplovýmenná plocha výmenníka	m ²	0,41	0,68	0,68	0,68	0,68	0,68
Menovitý tepelný výkon pri teplote vykurovacej vody 80°C a prietoku 720 l/h	W	9000	17000	17000	17000	17000	17000
Doba ohreву výmenníkom z 10°C na 60°C	min	32	23	28	35	40	45
Menovitý tepelný výkon pri teplote vykurovacej vody 80°C a prietoku 310 l/h	W	7000	9000	9000	9000	9000	9000
Doba ohreву výmenníkom z 10°C na 60°C	min	50	48	55	75	77	86
Typ			OKC 100/1m ²	OKC 125/1m ²	OKC 160/1m ²	OKC 180/1m ²	OKC 200/1m ²
Teplovýmenná plocha výmenníka	m ²	-	1,08	1,08	1,08	1,08	1,08
Menovitý tepelný výkon pri teplote vykurovacej vody 80°C a prietoku 720 l/h	W	-	24000	24000	24000	24000	24000
Doba ohreву výmenníkom z 10°C na 60°C	min	-	14	17	23	26	28

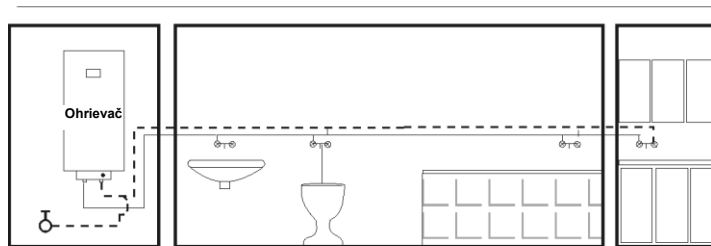
Obr. 1

**OHRIEVAČ VODY ZÁSOBNÍKOVÝ KOMBINOVANÝ
ROZVOD TEPEJ VODY**



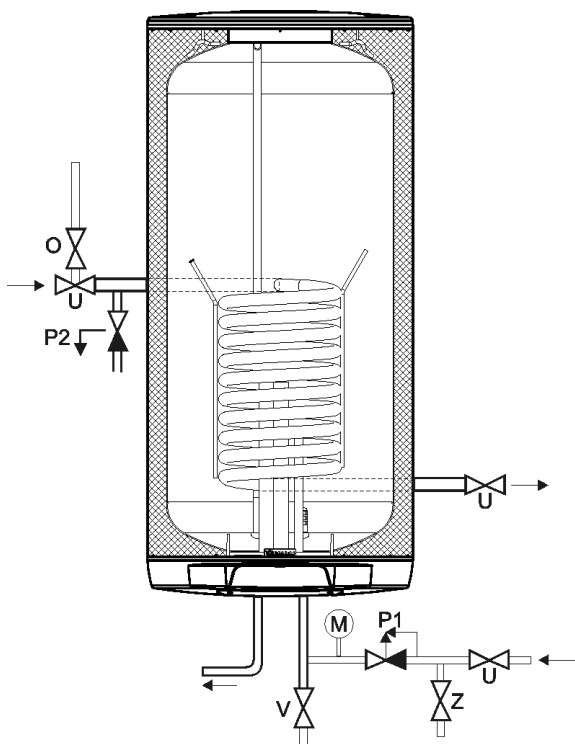
— Teplá voda
 - - - Studená voda
 ····· Vykurovací okruh
 ····· Spätný okruh

**OHRIEVAČ VODY ZÁSOBNÍKOVÝ ELEKTRICKÝ
ROZVOD TEPEJ VODY**



— Teplá voda
 - - - Studená voda

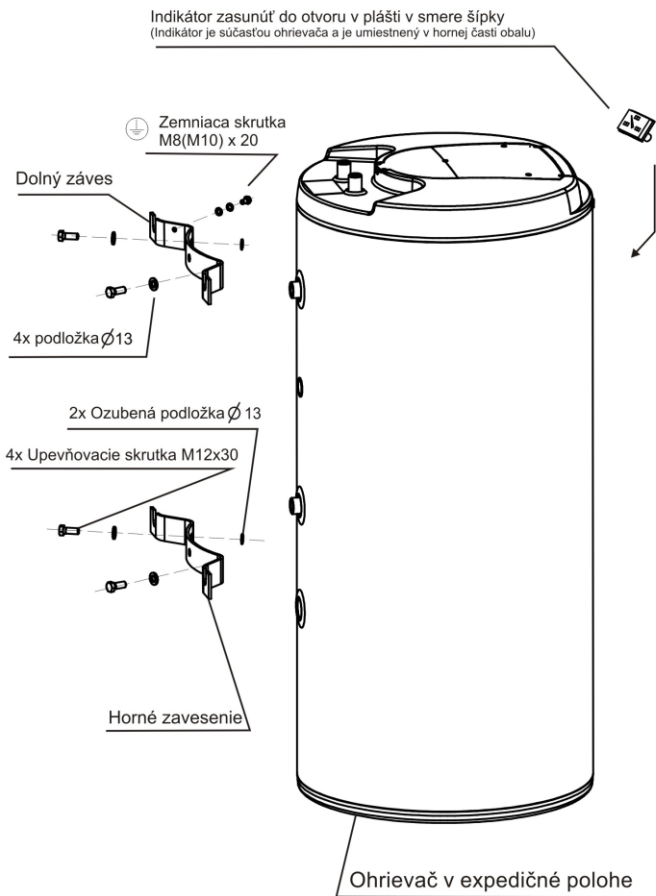
Obr. 2



- O – Odvzdušňovací ventil
- U – Uzatvárací ventil
- P1 – Poistný ventil so spätnou klapkou
- P2 – Poistný ventil na vykurovací okruh
- M – Manometer
- Z – Skúšobný ventil
- V – Vypúšťací ventil

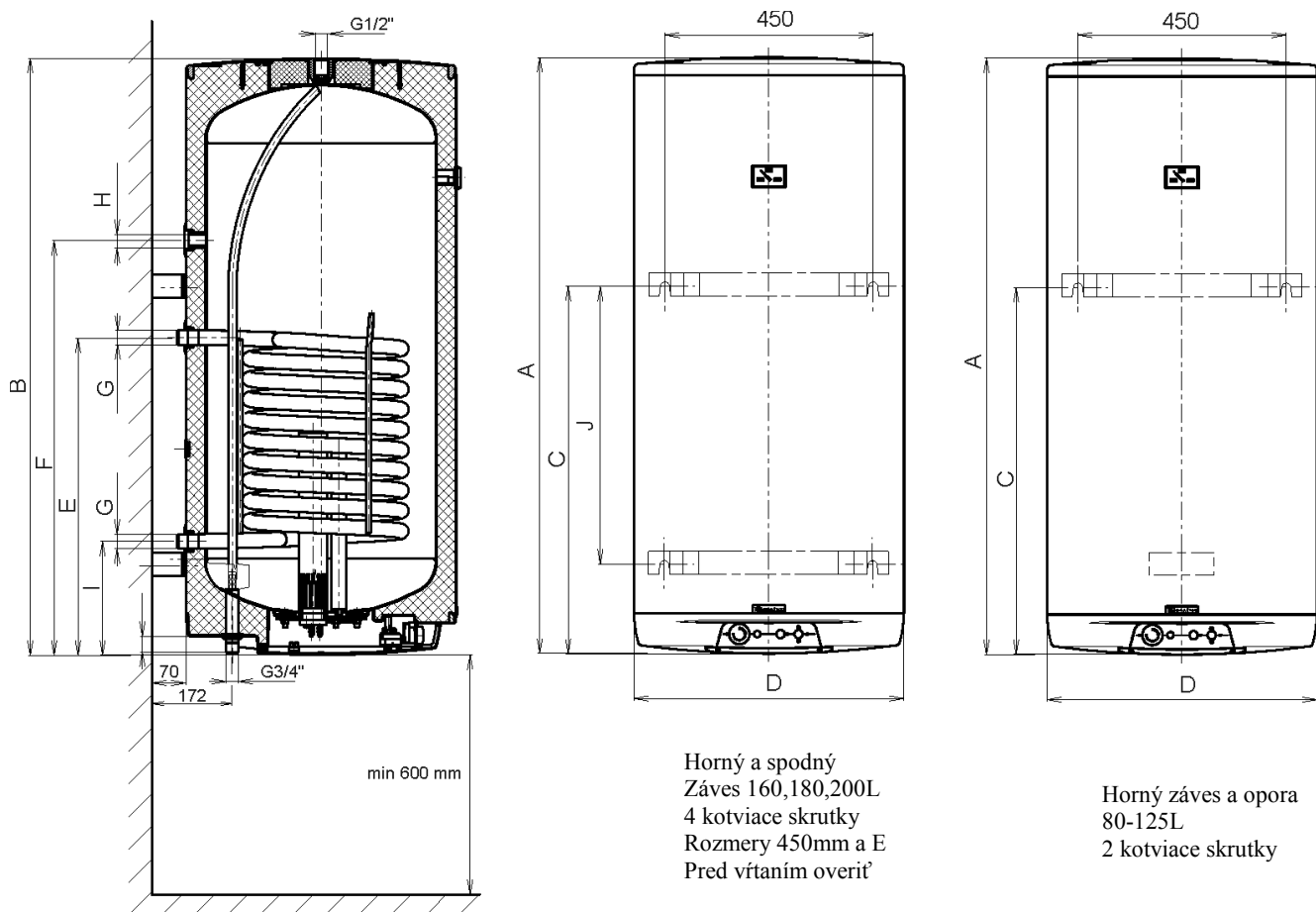
Obr. 3

Montáž závesov a indikátora na ohrievač



Zapojenie na prívode studenej vody musí zodpovedať ČSN 06 0830

OKC 80, OKC 100, OKC 125, OKC 160, OKC 180, OKC 200
OKC 100/1m², OKC 125/1m², OKC 160/1m², OKC 180/1m², OKC 200/1m²



Typ	OKC 80	OKC 100	OKC 125	OKC 160	OKC 180	OKC 200
		OKC 100/1m ²	OKC 125/1m ²	OKC 160/1m ²	OKC 180/1m ²	OKC 200/1m ²
A	736	881	1046	1235	1187	1287
B*	731	876	1041	1230	1182	1282
C	615	765 / 636	765/801	1005	793	793
D	524	524	524	524	584	584
E	501	651 / 701	651 / 701	651 / 701	685	685
F	-	- / 551	- / 551	- / 831	- / 895	- / 895
G	G3/4"	G3/4" / G1"	G3/4" / G1"	G3/4" / G1"	G3/4" / G1"	G3/4" / G1"
H	-	- / G3/4"	- / G3/4"	- / G3/4"	- / G3/4"	- / G3/4"
I	211	211	211 / 261	211 / 261	245	245
J	-	-	-	720 / 815	600	600

*Vzdialenosť od hornej hrany ohrievača ku koncu rúr vstupu a výstupu vody.

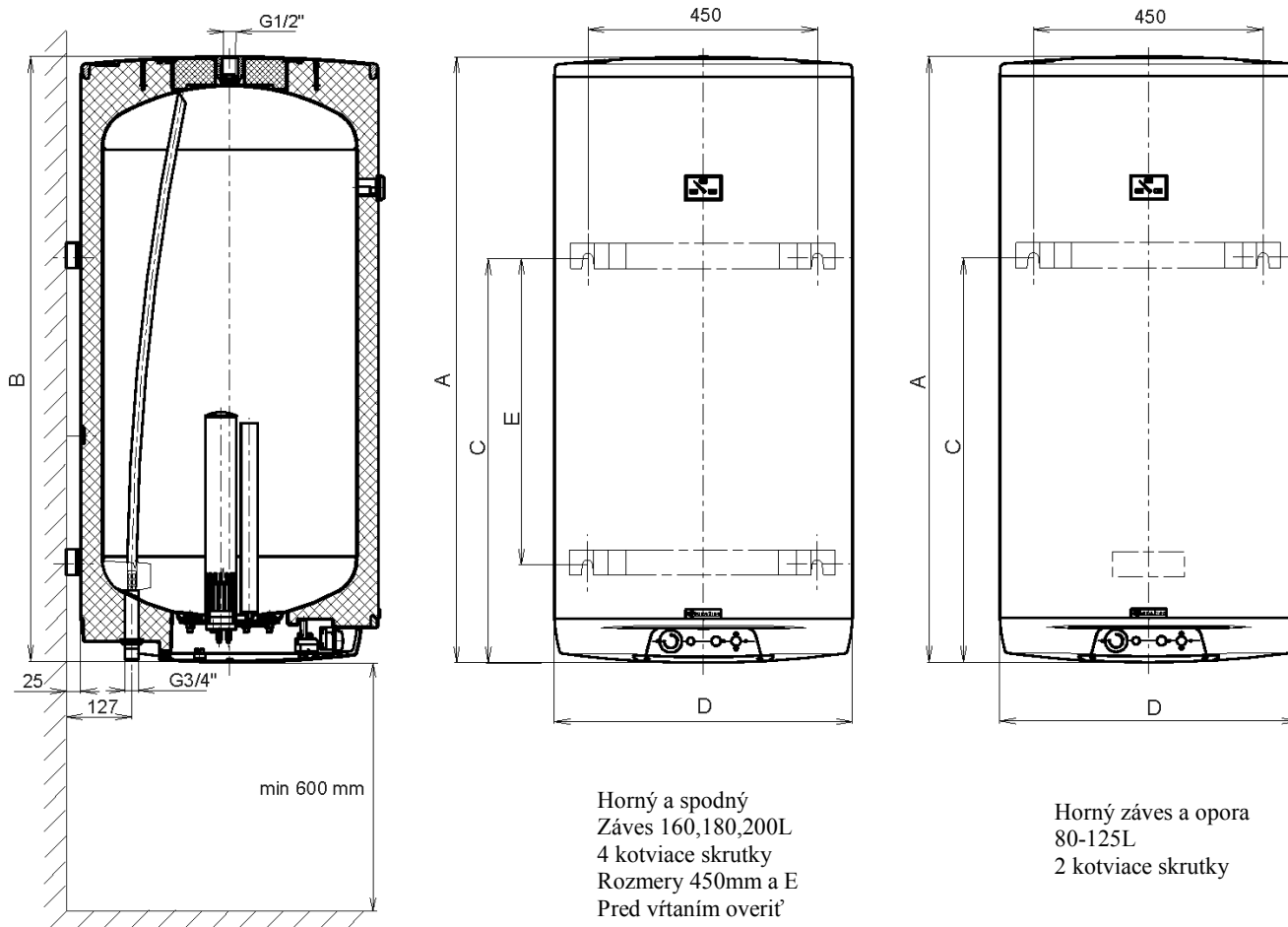
Rozmery B a N pred vŕtaním overiť.

Hodnoty za lomkou sú pre ohrievače s výmenníkom 1,08 m².

160, OKCE 180, OKCE 200

Obr.
5

**OK
CE
80,
OK
CE
100,
OK
CE
125,
OK
CE**



Typ	OKCE 80	OKCE 100	OKCE 125	OKCE 160	OKCE 180	OKCE 200
A	736	881	1046	1235	1187	1287
B*	731	876	1041	1230	1182	1282
C	615	765	765	1005	793	793
D	524	524	524	524	584	584
E	-	-	-	720	600	600

*Vzdialenosť od hornej hrany ohrievača ku koncu rúr vstupu a výstupu vody.

Obr.6 Objemy 80 – 200 litrov

