

**Návod na obsluhu a inštaláciu**



## **OHRIEVAČE VODY STACIONÁRNE**

Ohrievače vody pre solárne systémy

**OKC 300 NTR/SOLAR SET**  
**OKC 300 NTRR/SOLAR SET**



**Výrobca:** Družstevní závody Dražice, strojírna s r.o.  
294 71 Benátky nad Jizerou  
tel.: 00420326/370 911, 370 965, fax:00420326/370 980

**Dovozca pre SR:** DZ Dražice – Slovensko, spol. s r.o.  
Kmeťova 16, 038 61 Vrútky  
tel.: 043/4283 449, fax: 043/4307 813

# Pred inštaláciou si pozorne prečítajte tento návod

Informační list dle vyhl. 442/2004 Sb. a přílohy č.7

Typy ohrievačov	trieda energetickej účinnosti	tepelné straty Wh/24h/ l	menovitý objem (l)	doba ohrevu náplne (hod)	spotreba elektriny na ohrev objemu z 15°C na 65°C v kWh	tepelné straty kWh/24h
OKC 300 NT/SOLAR SET	B	6,2	300	8,5	17,6	1,86
OKC 300 NTRRR/SOLAR SET	B	6,2	300	3-4,5-6	17,6	1,86

## Vážení zákazník,

ďakujeme Vám za rozhodnutie používať výrobok našej značky.

Týmto predpismi Vás oboznámime s použitím, konštrukciou, údržbou a ďalšími informáciami o stacionárnych elektrických ohrievačoch vody.

Spoľahlivosť a bezpečnosť výrobkov bola preverená Strojárskeým skúšobným ústavom v Brne pre ČR .

Obsah návodu:

1.	Využitie	3
2.	Základné varianty výrobkov	3
3.	Popis výrobku	3
4.	Technický popis	4
5.	Technické parametre	5
6.	Regulačná jednotka	6
7.	Tlakové straty	6
8.	Príklady zapojenia ohrievačov	7
9.	Elektroinštalácia	8
10.	Zabezpečovacia armatúra	8
11.	Postup pri napúšťaní ohrievača	9
12.	Údržba	9
13.	Inštalčné predpisy	10
14.	Náhradné diely	10

## POZOR!

Spotrebič nie je určený na používanie osobami (vrátane detí) so zníženými fyzickými, zmyslovými alebo mentálnymi schopnosťami, alebo s nedostatkom skúseností a vedomostí, pokiaľ im osoba zodpovedná za ich bezpečnosť neposkytuje dohľad alebo ich nepoučila o používaní spotrebiča.

-deti by mali byť pod dohľadom, aby sa zaistilo, že sa so spotrebičom nehrajú.

-ohrievač sa nesmie montovať v mraze.



## DOLEŽITÉ UPOZORNENIE

**Pred napustením solárneho okruhu skontrolujte dotiahnutie armatúry na čerpadlovej skupine, poistnej časti a armatúry so samotiažnou brzdou v tomto okruhu.**

### 1. Využitie:

Ohrievač vody OKC 300 NTR/SOLAR SET a OKC 300 NTRR/SOLAR SET je navrhnutý a vyrábaný ako súčasť solárneho systému. Tento systém musí obsahovať ďalšie súčasti, ako sú slnečné kolektory a ich držiaky na strechu (stojany na rovnú strechu), expanznú nádobu, rozvody náplne kolektorov a ďalšie prvky nutné pre správnu a bezproblémovú funkčnosť solárneho systému

Svojím menovitým výkonom zaručujú dostatočné množstvo TÚV pre bytové jednotky, prevádzky, reštaurácie a podobné zariadenia.

Pre dohrev TÚV je možné voliť elektrickú energiu, rôzne druhy kotlov ústredného kúrenia a ich kombinácie.

### 2. Základné varianty vyrábané s bočnou prírubou (BP):

OKC 300 NTR/SOLAR SET - Stacionárny ohrievač s jedným špirálovitým výmenníkom pre ohrev TÚV vykurovacou vodou z jedného zdroja. Dohrev je možné vykonávať len elektrickým telesom TJ 6/4“

OKC 300 NTRR/SOLAR SET - Stacionárny ohrievač s dvoma špirálovitými výmenníkmi pre ohrev TÚV vykurovacou vodou z dvoch zdrojov. Dohrev je možné vykonávať kotlom v hornom výmenníku aj elektr. Telesom TJ 6/4“

### 3. Popis výrobku:

Nádoba ohrievača je zvarená z ocelového plechu, výmenníky z ocelevej trubky a ako celok posmaltovaná smaltom odolávajúcim teplej vode. Ako dodatočná ochrana proti korózii je v hornej časti ohrievača namontovaná horčíková anóda, ktorá upravuje elektrický potenciál vnútra nádoby a znižuje účinky korózie. Túto anódu je možné vymeniť za anódu titanovú, ktorá je napájaná el. energiou a je stála. (nemusí sa meniť cca po dvoch rokoch prevádzky ohrievača ako horčíková anóda). U všetkých typov sú privarené vývody teplej, studenej vody a cirkulačný otvor. Nádoba je izolovaná polyuretánovou penou s hrúbkou 60 mm. Plášť ohrievača tvorí plastový obal, spojovacie diely sú pokovované. Ohrievač stojí na troch rektifikačných skrutkách s možnosťou vyrovnania nerovností podlahy v rozmedzí 10mm. Pod plastovým krytom na boku ohrievača sa nachádza čistiaci a revízny otvor zakončený prírubou. Obidva typy NTR a NTRR sú vybavené otvorom 6/4“ na naskrutkovanie prídavného vykurovacieho telesa TJ 6/4“. Ohrievač sa umiestňuje na zem.

Ohrievače OKC 300 NTR/SOLAR SET a OKC 300 NTRR/SOLAR SET sú nepriamo ohrevné ohrievače vody, určené k príprave teplej úžitkovej vody (TÚV) pomocou solárneho systému

Verzia NTR má jeden výmenník umiestnený v dolnej časti ohrievača. K ohrevu sa využíva len solárny okruh a dohrev pomocou vykurovacieho telesa.

Verzia NTRR má dva výmenníky pre ľubovoľnú kombináciu solárneho systému, ďalšieho zdroja nepriamo ohrevného okruhu (napr. plynový kotol). Je tu možnosť také inštalovať vykurovacie teleso.

### Umiestnenie a druh prostredia:

Ohrievač sa umiestňuje na zem vedľa zdroja teplej vykurovacej vody alebo v jeho najväčšej blízkosti. Všetky pripojovacie rozvody tepelne zaizolujte

Výrobok odporúčame používať vo vnútornom prostredí s teplotou vzduchu +2 až 45 °C a relatívnou vlhkosťou vzduchu max. 80%

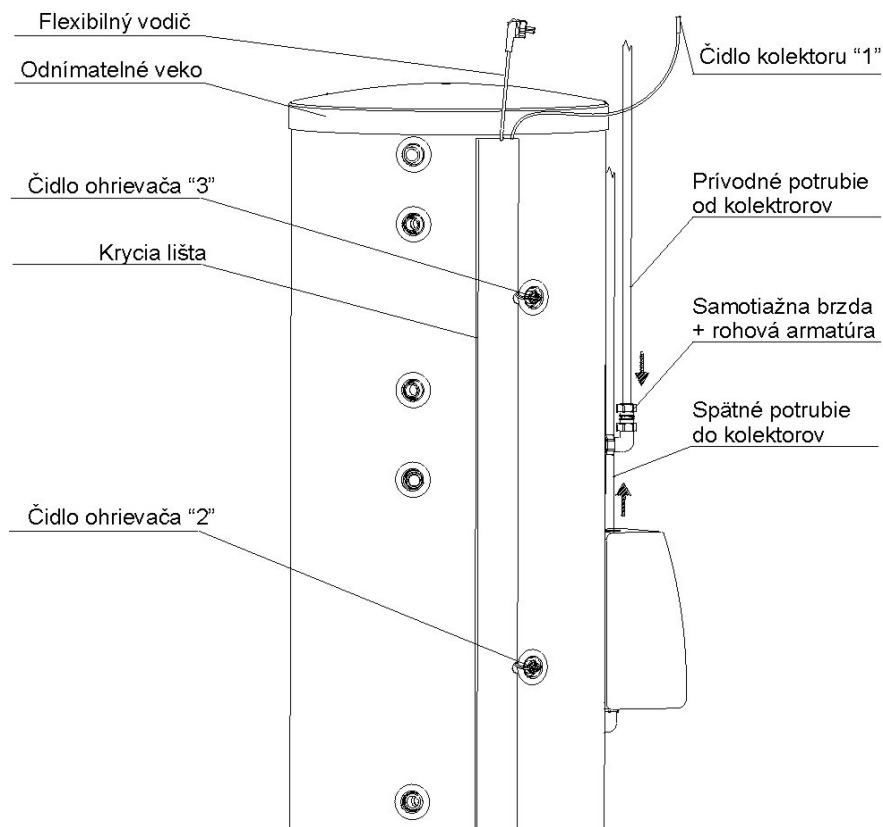
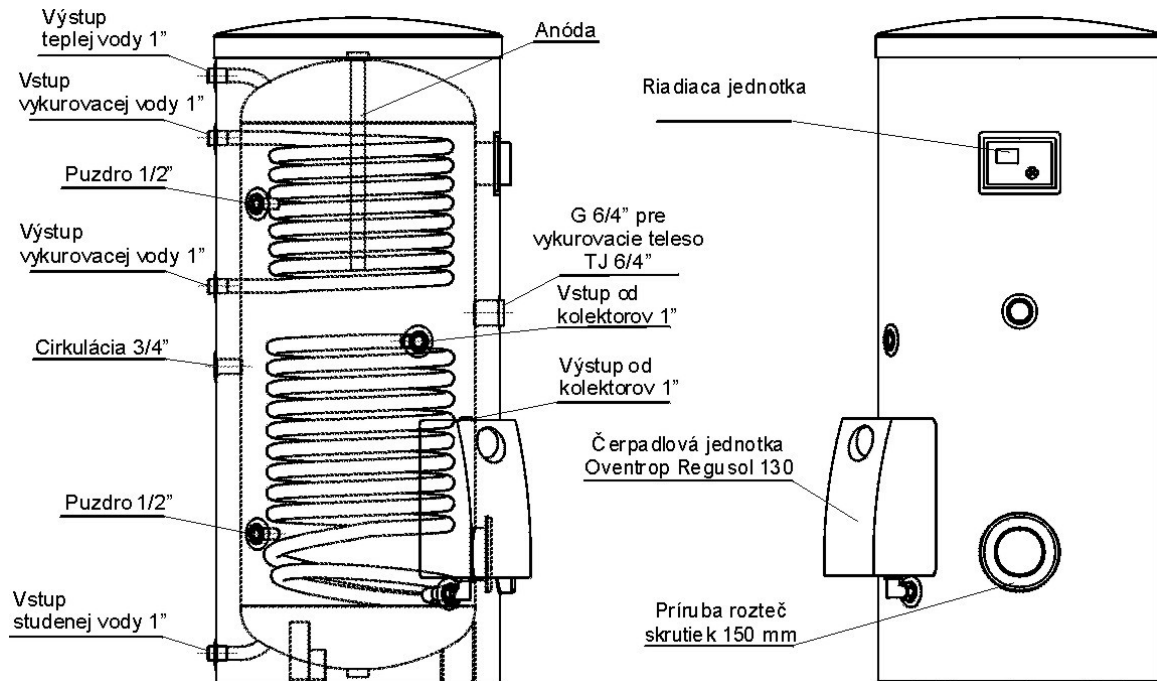
## UPOZORNENIE:

Upozorňujeme, že ohrievač sa nesmie zapínať na elektrickú sieť, ak sa v jeho blízkosti pracuje s horľavými kvapalinami, plynmi a pod.

### 4. Technický popis ohrievača:

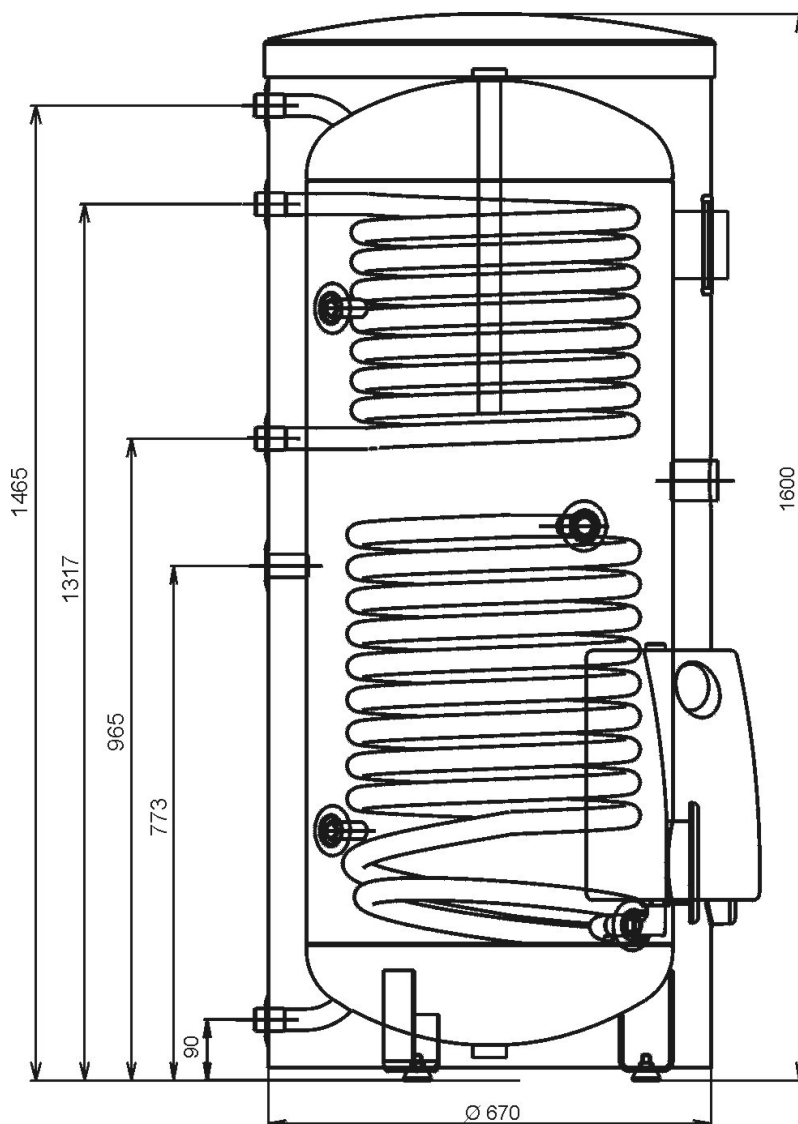
Ohrievač SOLAR SET má už z výroby nainštalovanú čerpadlovú skupinu REGUSOL 130 a jednookruhovou reguláciu ESR 21.

Čerpadlová skupina REGUSOL 130 je osadená obehovým čerpadlom WILO a prietokomerom s prietokom 2-15 litrov za minútu, ďalej obsahuje samotiažnou brzdou, poistnú časť (neoddeliteľná súčasť tejto jednotky, ktorá slúži aj k prípadnému plneniu celého systému náplňou) a teplomerom, ktorý slúži aj ako uzatvárací ventil. Bližší popis čerpadlovej jednotky je v návode od výrobcu, pribalenom k ohrievaču.



## 5. Technické parametre a rozmery

Typ		OKC 300 NTR/SOLAR SET	OKC 300 NTRR/SOLAR SET
Objem	l	300	295
Výška ohrievača	mm	1600	1600
Priemer ohrievača	mm	670	670
Max. hmotnosť ohrievača bez vody	kg	145	155
Max. prevádzkový tlak v nádobe	MPa	1	1
Max. prevádzkový tlak vo výmenníku	MPa	1	1
Maximálna teplota vykurovacej vody	°C	110	110
Maximálna teplota teplej vody	°C	90	90
Výhrevná plocha solárneho výmenníku	m <sup>2</sup>	1,5	1,5
Výhrevná plocha kotlového výmenníku	m <sup>2</sup>	-	1
Objem solárneho výmenníku	l	10,5	10,5
Objem kotlového výmenníku	l	-	7
Pripojovacie napätie		230V/50Hz	230V/50Hz
Tepelné ztráty	KWh/24h	1,86	1,86



## POZOR!

Ohrievače s objemom 300 litrov sú na spodnú drevenú paletu priskrutkované zospodu skrutkami M12. Po uvoľnení ohrievača z palety a pred jeho osadením je potrebné nainštalovať 3 skrutkovacie nožičky dodávané ako príslušenstvo výrobku. Pomocou týchto nožičiek je možné zaistiť kolmú polohu ohrievača voči základni v rozmedzí 100 mm.

## 6. Regulačná jednotka

Jednookruhová regulácia ESR 21 umožňuje riadenie a reguláciu jednoduchého solárneho zapojenia (kolektor a ohrievač využívaný len na prípravu teplej vody).

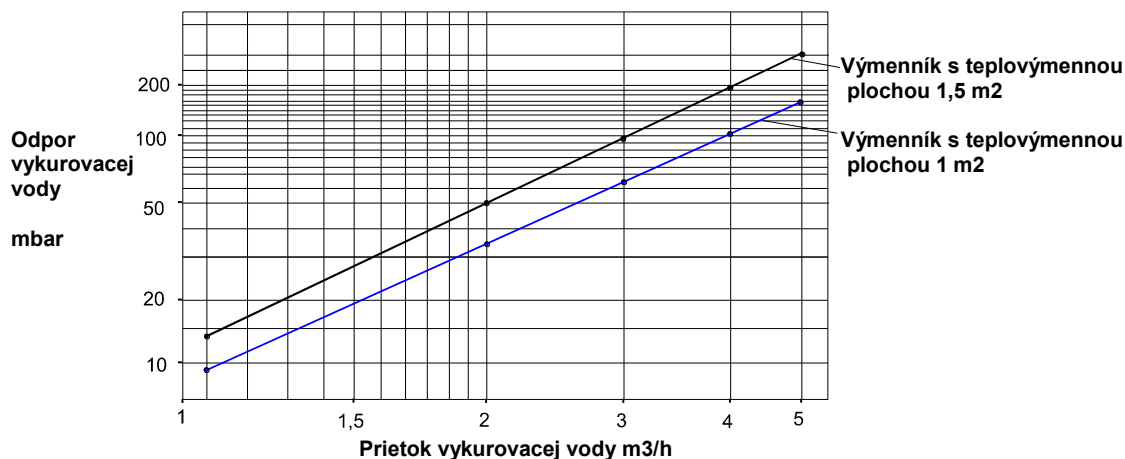
**Programy a ich nastavenie je popísané v návode pre tento regulátor, ktorý je súčasťou dokumentácie k výrobku.**

Od výrobcu je regulátor nastavený na program „0“ Jednoduché solárne zariadenie. Hodnoty teplôt sú tiež nadefinované výrobcom podľa dlhoročných skúseností. Tieto hodnoty sa dajú špecificky upravovať podľa miestnych kritérií. Postup pre zmenu týchto hodnôt je popísaný v návode regulátora.

Ďalší z najbežnejšie používaných programov je program „80“. Ten je vhodný pre typ OKC 300 NTRR/SOLAR SET s dvomi výmenníkmi. Druhý výmenník je možné pripojiť na plynový kotol, ktorý slúži ako dohrev vody na požadovanú teplotu, v dobe keď solárny kolektor nemá potrebnú účinnosť (napr. v noci alebo v zimných mesiacoch).

Pre typ OKC 300 NTR/SOLAR SET nie je možné využiť dohrev plynovým kotlom, pretože tento ohrievač má len spodný výmenník. Dohrev je možné vykonať pomocou elektrického vykurovacieho telesa. Vhodné je TJ 6/4“ s výkonom 2 až 9 kW podľa typu.

## 7. Tlakové straty



Typ	Tlaková strata mbar				
	t <sub>HV</sub> = 60 °C				
	Množstvo vykurovacej vody m <sup>3</sup> /h				
	1	2	3	4	5
Výmenník 1m <sup>2</sup>	7	27	61	109	170
Výmenník 1.5m <sup>2</sup>	12	50	108	192	300

## 8. Príklady zapojenia ohrievača

### Pripojenie ohrievača k solárnemu okruhu.

Pripojenie ohrievača k solárnemu systému by mala vykonať osoba znalá v týchto vykurovacích systémov. V solárnom okruhu môžu teploty dosahovať vysoko cez 100°C a vyššie tlaky ako v bežných vykurovacích systémoch, preto je dôležitá správna voľba prepojovacieho materiálu a jeho spojenie. Je dôležité správne nadimenzovať expanznú nádobu zapojenú do tohto systému.

Ohrievač sa umiestňuje na zem vedľa vykurovacieho zdroja alebo v jeho blízkosti. Vykurovací okruh sa pripojí na označené vstupy a výstupy výmenníka ohrievača a v najvyššom mieste sa namontuje odvzdušňovací ventil vhodný pre solárne systémy. Odporúča sa pred montážou vykurovací okruh prepláchnuť. Všetky napájacie rozvody je potrebné dostatočne izolovať.

Ako príslušenstvo k ohrievaču sa dodáva rohová armatúra a samotiažna brzda. Tá sa montuje na prívodné potrubie od kolektoru do výmenníka. Jej funkcia spočíva v zastavení samovoľnej cirkulácie náplne v prívodnej vetve od kolektoru (pri nízkej účinnosti kolektoru by mohlo prichádzať k vychladzovaniu ohrievača kolektorom = cez deň sa ohrievač nahreje a v noci vychladí). Tomuto nepriaznivému javu predchádza samotiažna brzda FLOWSTOP.

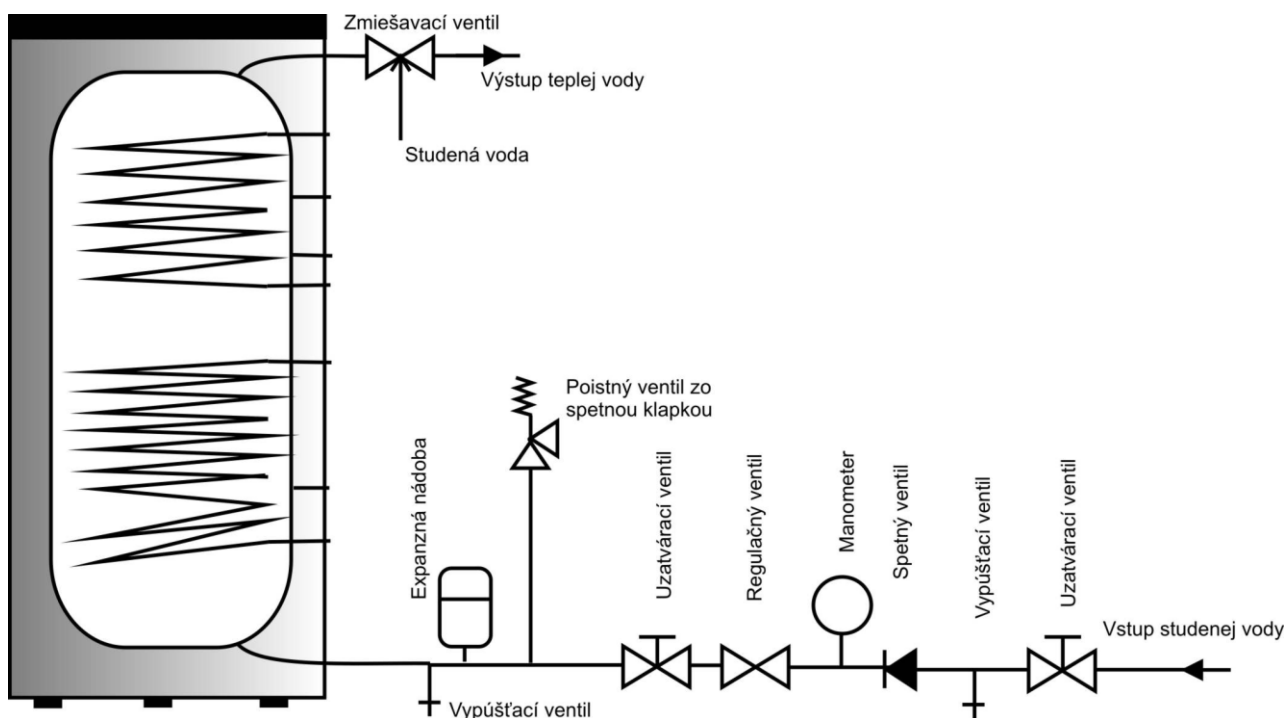
### Pripojenie ohrievača k rozvodu TÚV:

Na výstupe potrubia teplej vody výrobca odporúča namontovať zmiešavací ventil, pri slnečných dňoch môže teplota v ohrievači dosiahnuť až 90°C, čo je teplota vody, ktorá pri obarení môže zapríčiniť zdravotné komplikácie. Na zmiešavacom ventile sa nastaví výstupná teplota vody vhodná pre bežné užívanie.

Studená voda sa pripojí na vstup označený modrým krúžkom, alebo nápisom „VSTUP TÚV“. Teplá voda sa pripojí na vývod označený červeným krúžkom, alebo nápisom „VÝSTUP TÚV“. Ak je rozvod TÚV vybavený cirkulačným okruhom, napojí sa na vývod označený nápisom „CIRKULÁCIA“.

Pre prípadné vypúšťanie ohrievača je nutné na vstup TÚV vody namontovať „T“ armatúru s vypúšťacím ventilom. Každý samostatne uzatvárateľný ohrievač vody musí byť na prívode studenej vody vybavený uzáverom, skúšobným kohútom, poisťným ventilom so spätnou klapkou a tlakomerom.

### Príklad zapojenia ohrievača zo zabezpečovacími prvkami na studenej a teplej vode.



## Pripojenie ohrievača k vykurovaciemu okruhu.

Ohrievač sa umiestňuje na zem vedľa vykurovacieho zdroja alebo v jeho blízkosti. Vykurovací okruh sa pripojí na označené vstupy a výstupy výmenníka ohrievača a v najvyššom mieste sa namontuje odvzdušňovací ventil. Na ochranu čerpadiel, trojcestného ventilu, spätných klapiek a proti zanášaniam výmenníka je nutné do okruhu zabudovať filter. Odporúča sa pred montážou vykurovací okruh prepláchnuť. Všetky napájacie rozvody je potrebné dostatočne izolovať. V prípade, ak bude systém pracovať s prednostným ohrevom TUV pomocou trojcestného ventilu, postupujte pri montáži vždy podľa návodu výrobcu trojcestného ventilu.

## 9. Elektroinštalácia

### UPOZORNENIE

Ohrievač je vybavený flexibilným prírodným vodičom, napojeným priamo na svorkovnicu regulátora. Montážnik alebo užívateľ len zapojí vidlicu kábla do zásuvky. Opätovné vytiahnutie nemá vplyv na funkciu regulátora.

**Nezapínať do siete pred naplnením solárneho okruhu náplňou! mohlo by dôjsť k poškodeniu čerpadla pri jeho suchom chode.**

Pripojenie, opravy a kontroly el. inštalácie môže vykonávať len osoba oprávnená k tejto činnosti. Odborné zapojenie musí byť potvrdené na záručnom liste.

Pri inštalácii v kúpeľniach, umyvárňach alebo v sprchách je nutné dodržať STN 332000-7-701

**V sieťovom prívode musí byť nainštalovaný vypínač odpojujúci všetky póly siete.**

**Inštaláciu vykonávajú podľa platných STN**

## 10. Zabezpečovacia armatúra

Každý tlakový ohrievač teplej úžitkovej vody musí mať membránový, pružinou zaťažovaný poistný ventil. Menovitá svetlosť poistných ventilov sa určuje podľa tabuľky. Ohrievače 300 l nie sú vybavené poistným ventilom.

Menovitá svetlosť poistných ventilov:

Obsah ohrievača v litroch	Minimálny priemer	Max. výkon ohrievača
Do 200	½“ ( DN 15 )	75 kW
od 200 do 1000	¾“ ( DN 20 )	150 kW

### Zásady montáže poistných ventilov

Poistný ventil sa montuje na prívod studenej vody, medzi ním a ohrievačom nesmie byť žiadna uzatváracia a škrtiacia armatúra, ani filtre.

Poistný ventil musí byť dobre prístupný, čo najbližšie k ohrievaču. Prívodné potrubie musí mať min. rovnakú svetlosť ako poistný ventil. Poistný ventil sa umiestňuje tak vysoko, aby bol zaistený odvod prekvapkávajúcej vody samospádom. Odporúčame namontovať poistný ventil na bočnú vetvu, vyvedenú nad ohrievač, čo umožní jednoduchšiu výmenu bez nutnosti vypustiť vodu z ohrievača. Na montáž sa používajú poistné ventily a pevne nastaveným tlakom od výrobcu. Spúšťací tlak poistného ventilu musí byť zhodný s max. povoleným tlakom ohrievača a vyšší minimálne o 20 % ako je tlak vo vodovodnom potrubí. V prípade, že tlak vo vodovodnom potrubí presahuje túto hodnotu, je nutné do systému zaradiť redukčný ventil. Medzi ohrievačom a poistným ventilom nesmie byť zaradená žiadna uzatváracia armatúra. Pri montáži postupujte podľa návodu výrobcu poistného zariadenia.

Pred každým uvedením poistného ventilu do prevádzky je potrebné vykonať jeho kontrolu. Kontrola sa vykonáva ručným oddialením membrány od sedla ventilu. Správna funkcia odtrhovacieho zariadenia sa prejaví odtečením vody cez odpadovú trubicu poistného ventilu. V bežnej prevádzke je potrebné túto kontrolu vykonať najmenej raz za mesiac a po každom odstavení ohrievača z prevádzky dlhšom ako 5 dní. Z poistného ventilu môže odtokovou rúrkou odkvapkávať voda.

Aby bola zaručená bezchybná funkcia pripojovacej armatúry, môže byť táto armatúra montovaná len v priestoroch, ktoré sú chránené proti mrazu. Odtok poistného ventilu musí byť otvorený a pozorovateľný, Odtokové vedenie poistného ventilu nesmie viesť do voľného vonkajšieho priestoru,

aby mráz ani upchatie nečistotami nespôsobilo poruchu. Pri vypúšťaní ohrievača použite odporúčaný vypúšťací ventil. Najprv je nutné uzavrieť prístup vody do ohrievača.

**Medzi poistný ventil a vstup studenej vody do zásobníka sa nesmie namontovať žiadny uzatvárací alebo škrtiaci ventil.**

Potrebné tlaky zistíte v nasledujúcej tabuľke

Spúšťací tlak poistného ventilu ( MPa )	Prípustný prevádzkový pretlak ohrievača vody ( MPa )	Max. tlak v potrubí studenej vody ( MPa )
0,6	0,6	do 0,48
0,7	0,7	do 0,56
1	1	do 0,8

Pre správny chod poistného ventilu musí byť vstavaný na prívodné potrubie spätný ventil, ktorý bráni samovoľnému vyprázdneniu ohrievača a prenikaniu teplej vody späť do vodovodného systému.

**Pri montáži zabezpečovacieho zariadenia postupujte podľa STN 06 0830.**

## 11. Postup pri napúšťaní ohrievača vodou

1. Otvoriť uzatvárací ventil na vstupe do ohrievača.
2. Otvoriť ventil teplej vody na zmiešavacej batérii. Keď začne voda vytekať zmiešavacou batériou, je napúšťanie ukončené a batéria sa uzavrie.
3. Skontrolovať tesnosť spojov.

## 12. Údržba

Údržba ohrievača spočíva v kontrole a výmene anódovej tyče.

Horčíková anóda upravuje elektrický potenciál vo vnútri nádoby na hodnotu, ktorá obmedzuje koróziu nádoby ohrievača. Jej životnosť je teoreticky vypočítaná na dva roky prevádzky, mení sa však v závislosti od tvrdosti a chemického zloženia vody v mieste používania ohrievača. Odporúča sa po dvoch rokoch prevádzky vykonať kontrolu a prípadnú výmenu anódovej tyče. Podľa stupňa opotrebenia anódy treba určiť ďalšiu kontrolu. Odporúča sa nepodceňovať význam tejto dodatkovej ochrany nádoby ohrievača.

### Postup pri výmene anódovej tyče

1. Vypnúť prívod el. napätia do ohrievača
  2. Vypustiť cca 1/5 objemu vody z ohrievača
- Postup: Uzavrieť ventil na vstupe vody do ohrievača  
Otvoriť ventil teplej vody na zmiešavacej batérii  
Otvoriť vypúšťací ventil ohrievača
3. Anóda je naskrutkovaná pod plastovým krytom v hornom veku ohrievača
  4. Vyskrutkovať anódu vhodným kľúčom
  5. Vytiahnuť anódu a opačným postupom pokračovať pri montáži novej anódy
  6. Pri montáži dbať na správne zapojenie uzemňovacieho kábla, je podmienkou riadnej funkcie anódy
  7. Ohrievač naplniť vodou

**Výmenu anódy zverte odbornej firme, ktorá vykonáva servisné služby.**

### UPOZORNENIE:

Aby sa zamedzilo tvorbe baktérií ( napr. Legionelly pneumophily ), odporúča sa pri zásobníkových ohrevoch v nutných prípadoch na prechodnú dobu periodicky zvyšovať teplotu TUV najmenej na 70 °C. Možný je aj iný spôsob dezinfekcie TUV.

### 13. Inštalčné predpisy

Predpisy a smernice, ktoré je potrebné dodržať pri montáži ohrievača:

- a) k vykurovacej sústave  
STN 06 0310 – Ústredné vykurovanie, projektovanie a montáž.  
STN 06 0830 – Zabezpečovacie zariadenie pre ústredné vykurovanie a ohrev TÚV.
- b) k elektrickej sieti  
STN 33 2180 – Pripojovanie elektrických prístrojov a spotrebičov.  
STN 33 2000-4-41 – Elektrické zariadenia.  
STN 33 2135-1 – Priestory s vaňou.  
EN 297 – Regulátory, indikátory teploty.
- c) k sústave pre ohrev TÚV  
STN 06 0320 – Ohrievanie úžitkovej vody.  
STN 06 0830 – Zabezpečovacie zariadenie pre ústredné vykurovanie a ohrev TÚV.  
STN 73 6660 – Vnútorne vodovody.  
STN 83 0616 – Akosť teplej úžitkovej vody.  
STN 07 7401 – Voda a para pre tepelné energet. zariadenia s pracovným pretlakom pary do 8 MPa  
STN 06 1010 – Zásobníkové ohrievače vody s vodným, parným a kombinované s elektrickým ohrevom. Technické požiadavky.  
STN 75 7111 – Akosť vôd. Pitná voda.  
STN 73 6655 – Cirkulačné rozvody

Elektrická a vodovodná inštalácia musí rešpektovať a spĺňať požiadavky a predpisy v zemi používania.

### 14. Náhradné diely

- nádoba ohrievača ( vrátane tepelnej izolácie a opláštenia )
- veko príruby
- tesnenie veka príruby
- horčíková anóda
- kontrolky s vodičmi
- súprava skrutiek M 12
- izolačný kryt príruby
- 3 ks nožičky so závitom M12

Pri objednávke náhradných dielov uvádzajte názov dielu, typ a typové číslo zo štítku ohrievača.

### Likvidácia obalového materiálu

Za obal, v ktorom bol dodaný ohrievač vody, bol uhradený servisný poplatok za zaistenie spätného odberu a využitie obalového materiálu.

Servisný poplatok bol uhradený podľa zákona firme Natu-Pack. Klientské číslo firmy je 00230.

Obaly z ohrievača vody odložte na miesto určené obcou na ukladanie odpadu.

Vyradený a nepoužiteľný ohrievač sa po ukončení prevádzky demontuje a dopraví do strediska recyklácie odpadov (zberné suroviny) alebo možno kontaktovať výrobcu, ktorý Vám podá ďalšie informácie o spôsobe oddeleného zberu.



## Anóda s cudzím zdrojom napätia – bez údržby ( na objednávku )

Ochranná anóda nepodlieha žiadnemu opotrebeniu a pracuje bez potreby údržby. Ochranná anóda s cudzím zdrojom napätia sa skladá z minipotenciostatu a titánovej elektródy, ktoré sú navzájom prepojené pripojovacím káblom. Potenciostat pre katodickú ochranu smaltovaných ohrievačov vody s integrovanou signalizáciou LED ( červená / zelená). Napájacia a referenčná elektróda s povlakom oxidov ušľachtilých kovov, napájanie ochranným prúdom bez opotrebenia: referenčná anóda na meranie skutočného potenciálu v zásobníku.

### Technické údaje

<b>Minipotenciostat CORREX® MP</b>	
Funkcia	Potenciostat zo zástrčkou pre katodickú protikoróznú ochranu smaltovaných elektrických ohrievačov vody s integrovanou signalizáciou funkcie kontrolkami LED červená/zelená
Sieťové napájanie	Napätie: 230 V ± 10 % Kmitočet: 50/60 Hz Príkon: < 4 VA
Ukazovateľe	Požadovaný potenciál: 2,3 V ± 50 mV Kmitočet impulzov: 100 Hz Prerušenie: 200 µs Menovitý prúd (sekundárny): 100 mA Napájacie napätie (sekundárny): max. 10,6 V při 100 mA
Zobrazenie	Dve LED , priemer 5 mm zelená: nasleduje napájanie ochranným prúdom červená: porucha žiadna nesvieti: bez sieťového napätia
Prevádzka	Teplotní rozsah (Potenciostat): 0...40 °C Ochranná trieda: II, (prevádzka v uzavretých miestnostiach)
Puzdro	Rozmery (bez zástrčky Euro): D x Š x V = 80 x 50 x 45 mm Hmotnosť (bez kabelu anódy) asi 160 g
<b>Titanová elektroda CORREX®</b>	
funkcia	Napájacia a referenčná elektróda s povlakom oxidov ušľachtilých kovov, napájanie ochranným prúdom bez opotrebenia: referenčná anóda na meranie skutočného potenciálu v zásobníku.
Svorník se závitem	M8 x 30
Rozmery elektródy v Priemer:	2 mm
časťi vyplnené vodou	Dĺžka: 200 mm
(Základná verzia MP)	Dĺžka povlaku: 100 mm
Možnosti montáže	Montáž do objímky Montáž do izolovaného otvoru

Viac o titanovej anóde v samostatnom návode, ktorý je dostupný na <http://www.dzd.cz/cs/ke-stazeni/>

**Dovozca – hlavný garant servisu:**

DZ Dražice – Slovensko, spol. s r.o., Sučianska cesta 31, 036 08 Martin, P.O.Box 91 Tel.: 043/4283 449 Fax: 043/4307 813

**Gestor servisu:**

Elíz – Elíz Miroslav, Prievozská 2B APOLLO BC 821 09 Bratislava, tel./ 02/53634207-09, fax: 02/53634266  
Bratislavský kraj, Trnavský kraj, Nitriansky kraj, Trenčiansky kraj

Strojsmalt servis – Kompiš Eduard, Vajanského nám. 13, 974 01 Banská Bystrica, tel.: 048/4153 233  
Banskobystrický kraj, Žilinský kraj

Salex – Salzman Jiří, Tatranská 11, 059 21 Svit, tel.: 052/7755 709 Košický kraj, Prešovský kraj

Eva Kašová ELP servis, Predmestská 55, Žilina, tel: 041/7248286, mobil: 0904484375 Okr. Žilina, Bytča, Považská Bystrica, Čadca

**Servisné organizácie:**

Alfa – servis, František Záhora, M. Hattalu 2053/30, Dolný Kubín, tel: 0903193461 Okr. Dolný Kubín, Ružomberok, Námestovo

Buko – Bučkuliak Karol, Priehradka 20, 036 01 Martin, 043/4221 561, 0903 542 452 okr. Martin, Turčianske Teplice

Tamat – Ležovič Ivan, Nám. Slobody 21, 971 01 Prievidza, tel.: 046/5422 026 okr. Prievidza

Servis plyn - Slobodník Jozef, 053 22 Jamník č.233, tel.: 053/4492 549, 0905 507 693okr. Spišská Nová Ves, Levoča

Elcont – Cseh František, Mesačná 36, 945 01 Komárno, tel.: 035/7700 538 okr. Komárno

Kama – Škvarka Kamil, Tatliakova 1, 027 01 Dolný Kubín, tel.: 043/5864 414 okr. Dolný Kubín, Trstená, Námestovo

Demar – Domotor Ladislav, Gaštanová 4, 943 01 Štúrovo, tel.: 036/7511 479 časti okresov Komárno, Nové Zámky, Levice