

Návod na obsluhu a inštaláciu



## ZÁSOBNÍKOVÉ OHRIEVAČE VODY NA ZVISLÚ MONTÁŽ



Elektrické ohrievače vody

OKHE 80  
OKHE 100  
OKHE 125  
OKHE 160

Družstevní závody Dražice – strojírna s.r.o.

Dražice 69

29471 Benátky nad Jizerou

Tel.: 326 370 911, 326 370 965, fax: 326 370 980

[www.dzd.cz](http://www.dzd.cz)

[e-mail:dzd@dzd.cz](mailto:dzd@dzd.cz)

# Pred inštaláciou ohrievača si pozorne prečítajte tento návod!

## Vážený zákazník,

Družstevní závody Dražice- strojírna s.r.o. Vám ďakujú za rozhodnutie používať výrobok našej značky.

Týmito predpismi Vás zoznámime s použitím, konštrukciou, údržbou a ďalšími informáciami o nepriamo vykurovacích ohrievačoch vody.

Spôľahlivosť a bezpečnosť výrobku bola preverená Strojársenským skúšobným ústavom v Brne.

**Výrobca si vyhradzuje právo na technickú zmenu výrobku.**

**Výrobok je určený na trvalý styk s pitnou vodou.**



## Obsah návodu

1.	Popis funkcie	2
1.1	Spotreba teplej vody	2
1.2	Úspory energie	2
1.3	Pohotovostná spotreba elektrickej energie	3
2.	Obsluha	3
2.1	Obslužné zariadenia ohrievača	3
2.2	Nastavenie teploty	3
2.3	Obmedzovač nastavovacieho rozsahu	3
3.	Konštrukcia ohrievača	4
4.	Prevádzkové podmienky	4
4.1	Všeobecne	4
5.	Montáž na stenu	5
5.1	Pripojenie k tlakovej vode	5
5.2	Elektrické pripojenie	6
6.	Prvé uvedenie do prevádzky	6
6.1	Uvedenie mimo prevádzky, vyprázdnenie	7
7.	Kontrola, údržba, starostlivosť o zariadenie	7
8.	Najčastejšie poruchy funkcie a ich príčiny	8
9.	Inštalčné predpisy	8

## Druh prostredia:

Výrobok doporučujeme používať vo vnútornom prostredí s teplotou vzduchu +2°C až 45°C a relatívnou vlhkosťou max. 80%.

## 1. Popis funkcie

Ohrievač je určený na akumuláciu ohrevu úžitkovej vody elektrickou energiou. Vodu ohrieva elektrické teleso v smaltovanom tepelne izolovanom zásobníku v dobe stanovenej dodávateľom elektrickej energie. Teleso je v dobe ohrevu ovládané termostatom, na ktorom sa dá plynulo nastaviť požadovaná teplota (v rozsahu 5 až 74°C). Po dosiahnutí zvolenej teploty sa ohrev automaticky preruší. Na spotrebu sa potom používa voda naakumulovaná v zásobníku.

### 1.1 Spotreba teplej vody

Spotreba teplej vody v domácnosti je závislá od počtu osôb, množstva sanitárneho vybavenia, dĺžky, priemeru a izolácie rúrových rozvodov v byte či dome a od individuálnych zvykch užívateľov. Najlacnejší spôsob ohrevu vody je v čase zníženej sadzby elektrickej energie. Zistite v akých časových intervaloch Vám dodávateľ el. energie poskytuje zníženú sadzbu a podľa toho zvolte príslušný objem a príkon ohrievača tak, aby zásoba teplej vody pokryla spotrebu Vašej domácnosti.

### 1.2 Úspory energie

Zásobník teplej úžitkovej vody je izolovaný kvalitnou polyuretánovou penou bez freónov. Nastavte teplotu na termostate ohrievača len na výšku, ktorú nutne potrebujete na prevádzku domácnosti. Znížite tak spotrebu elektrickej energie, množstvo vápenných usadenín na stenách nádoby a na jímke elektrického telesa.

### 1.3 Pohotovostná spotreba elektrickej energie

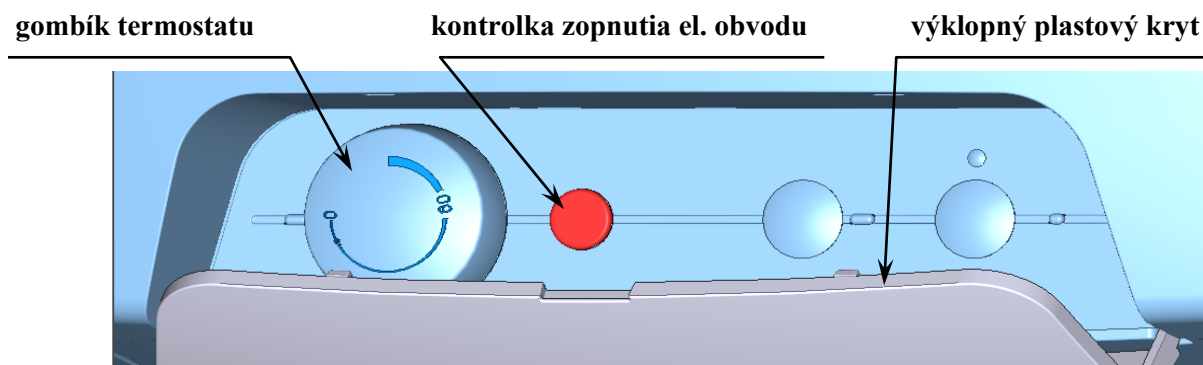
Aj v prípade, že sa zo zásobníku neodoberá ohriata voda, dochádza k určitému malému úniku tepla. Táto strata sa meria po dobu 24h pri teplote 65°C v ohrievači a 20°C v jeho okolí. Výsledná hodnota sa udáva v kWh/24h a znamená potrebné množstvo energie na udržanie nastavenej teploty.

#### Informačný list podľa vyhl. 442/2004 Zb. a prílohy č. 7 (TAB. 1)

Typy ohrievačov	trieda energetickej účinnosti	tepelné straty Wh/24h/ l	menovitý objem (l)	doba ohrevu náplne (hod)	spotreba elektriny na ohrev objemu z 15°C na 65°C v kWh	tepelné straty kWh/24h
OKHE 80	B	6,88	80	2,5	4,8	0,55
OKHE 100	B	7	100	3	6	0,7
OKHE 125	B	6,96	125	3,8	8	0,87
OKHE 160	B	6,77	155	5	9,5	1,05

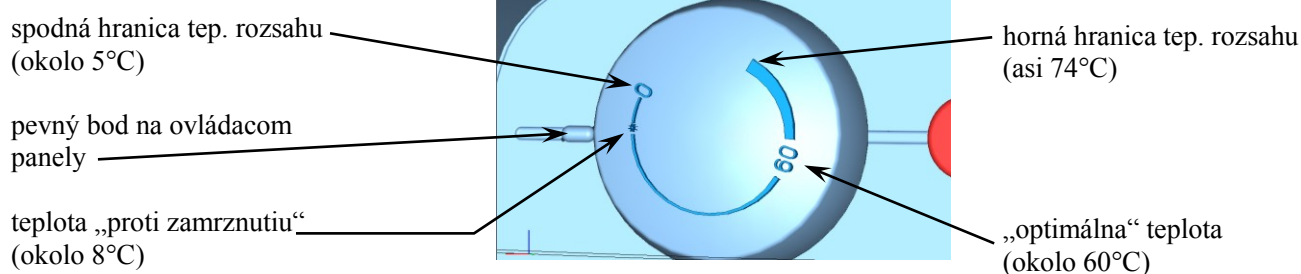
## 2. Obsluha

2.1 Obslužné zariadenia ohrievača sú umiestnené pod plastovým krytom ovládacieho panelu.



### 2.2 Nastavenie teploty

Teplota vody sa nastavuje otočením gombíka termostatu. Požadovaný symbol sa nastaví proti pevnému bodu na ovládacom paneli.



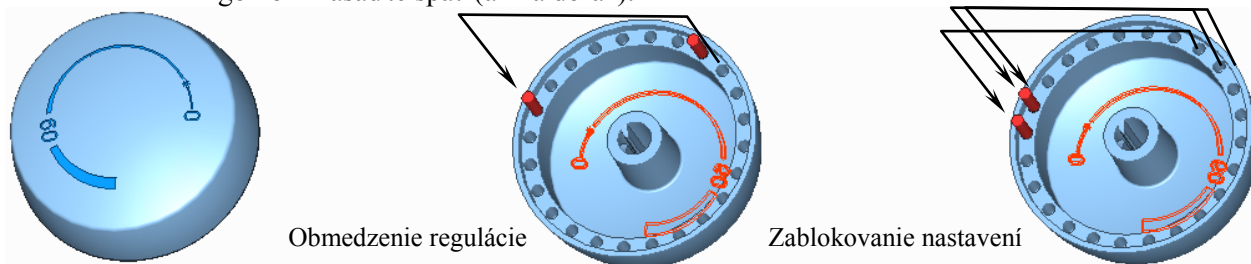
**Upozornenie:** nastavenie gombíka termostatu na ľavý doraz neznamená trvalé vypnutie vykurovacieho telesa. Pri prevádzke ohrievača bez blokovania dennej sadzby nedoporučujeme nastavovať teplotu nad 65°C. Zvoľte maximálne symbol „60“.

### 2.3 Obmedzenie rozsahu regulácie; zablokovanie nastavení.

Z rôznych bezpečnostných dôvodov (nechcené oparenie, zabránenie manipulácie deťmi alebo nepovolanou osobou) sa dá **obmedziť** rozsah regulácie alebo **zablokovať** nastavenie na termostate.

Obmedzenie regulácie - ťahom odstráňte gombík termostatu (prvýkrát pôjde značne ťažko), na rube gombíka nájdete dva valcové kolíčky  $\phi 2,15\text{mm}$   
 - jeden kolíček vyberte a zasunúť do odpovedajúceho otvoru zvolenej maximálnej

teploty.  
- gombík nasadíte späť (až na doraz).



Obmedzenie regulácie

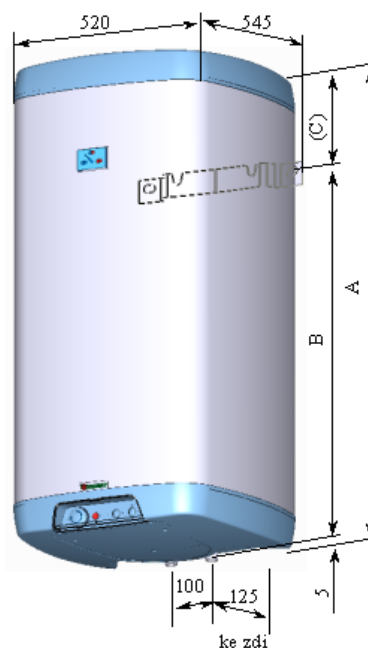
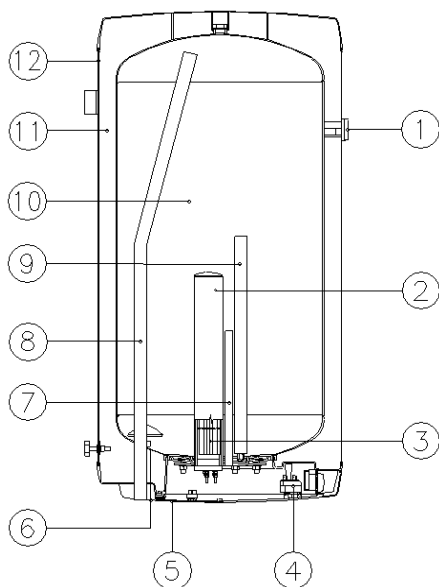
Zablokovanie nastavení

Zablokovanie nastavení - nastavte zvolenú teplotu

Ďahom odstráňte gombík termostatu bez toho, aby ste zmenili nastavenia, na rube gombíka nájdete dva kolíčky

oba vyberte a nasadíte do otvorov odpovedajúcich zvolenej teplote tak, aby medzera medzi kolíkmi bola bez otvoru a polohou bola proti nastavenej teplote.

### 3. Konštrukcia ohrievača



- 1 indikátor teploty
- 2 jímka vykurovacieho telesa
- 3 keramické vykurovacie teleso 2000W
- 4 prevádzkový termostat s vonkajším ovládaním a bezpečnostný termostat
- 5 kryt elektroinštalácie
- 6 rúra napúšťania studenej vody

- 7 jímka na senzory termostatov
- 8 rúra odberu teplej vody
- 9 Mg anóda
- 10 oceľová smaltovaná nádoba
- 11 polyuretánová izolácia
- 12 plášť ohrievača

TAB. 2

Typ	OKHE 80	OKHE 100	OKHE 125	OKHE 160
<b>A</b>	742	887	1052	1237
<b>B</b>	610 (560)	700 (650)	850 (800)	1050 (1000)
<b>C</b>	127 (177)	182 (232)	197 (247)	182 (232)
<b>vl. Hmotnosť</b>	37 kg	42 kg	49 kg	57 kg

### 4. Prevádzkové podmienky

#### 4.1 Všeobecne

Zásobník sa môže používať výlučne v súlade s podmienkami uvedenými na výkonovom štítku a pokynmi na elektrické zapojenie. Okrem zákonne uznaných národných predpisov a noriem sa musia dodržiavať také podmienky na pripojenie stanovené miestnymi elektrickými a vodnými podnikmi, ako aj návod na montáž a obsluhu. Miestnosť, v ktorej bude zariadenie prevádzkované, musí byť nezamrzajúca. Namontovanie prístroja sa musí spraviť na takom mieste, s ktorým sa môže ako s vhodným počítať, tzn., že zariadenie musí byť bez problémov prístupné pre eventuálne potrebnú údržbu, opravu alebo eventuálnu výmenu. Pri silne vápenitej vode doporučujeme, aby ste prístroju predradili niektorý bežný odváňujúci prístroj, alebo nastavujte termostat na prevádzkovú teplotu

maximálne 60°C (nastavenie do polohy „60“). Na riadnu prevádzku je nutné používať pitnú vodu odpovedajúcej kvality.

Aby nedochádzalo k prípadným usadeninám, doporučujeme, aby ste zariadeniu prehradili vodný filter.

## 5. Montáž na stenu.

Pred montážou preverte nosnosť steny a materiál, z ktorého je zhotovená s ohľadom na hmotnosť ohrievača naplneného vodou. Podľa materiálu stenu vyberte odpovedajúce kotvy.

Pri akejkoľvek pochybnosti o nosnosti steny konzultujte zavesenie so stavebným odborníkom.

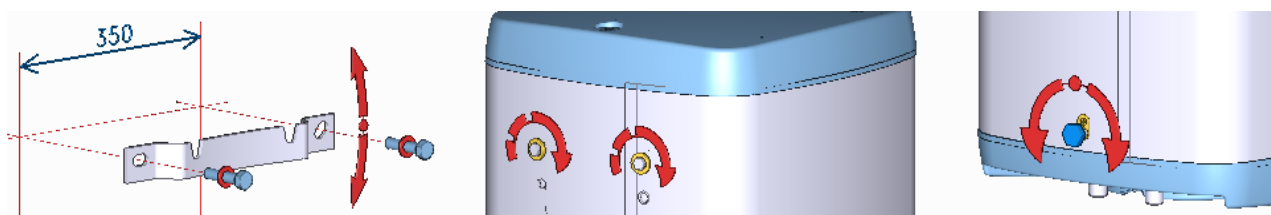
Minimálny priemer skrutiek na zavesenie ohrievača je 12 mm. **Pri montáži kotviacich skrutiek postupujte podľa návodu výrobcu kotiev.**

Podľa rozmerového obrázku namontujte kotvy s roztečou 350 mm a pevne priskrutkujte na stenu oceľový záves. Skontrolujte jeho vodorovné zriadenie.

Prekontrolujte dotiahnutie závesných skrutiek na ohrievači a ohrievač zaveste.

V prípade potreby je možné závesné skrutky posunúť o 50 mm v zvislom smere.

Pomocou aretačnej podpery v spodnej časti ohrievača zaistíte rovnobežnosť so stenou!



Ak sa ohrievač teplej vody namontuje do **úzkého, menšieho priestoru** alebo do medzistropu apod., musíte bezpodmienečne dbať o to, aby pripojovacia strana prístroja (prípoje k vode, priestor na elektrický prípoj) zostala voľne prístupná a aby nedochádzalo k žiadnemu hromadeniu tepla. Pod ohrievačom musí byť k dispozícii voľný priestor zasahujúci až do vzdialenosti 500 mm od spodnej hrany ohrievača. Pri montáži tesne pod strop musí byť odstup od stropu min. 50mm.

### 5.1 Pripojenie k tlakovej vode

Tlaková voda sa pripája k rúram so závitom 3/4“ v spodnej časti ohrievača.

Modrá - prívod studenej vody, červená - vývod teplej vody. Pre prípadné odpojenie ohrievača je nutné na vstupy a výstupy úžitkovej vody namontovať skrutkovanie Js 3/4“. Poistný ventil sa montuje na prívod studenej vody označený modrým krúžkom.

Každý tlakový ohrievač teplej úžitkovej vody musí byť vybavený membránovou pružinou zaťaženou poistným ventilom. Menovitá svetlosť poistných ventilov sa určuje podľa normy ČSN 06 0830. Ohrievače nie sú vybavené poistovacím ventilom. Poistný ventil musí byť dobre prístupný, čo najbližšie k ohrievaču. Prívodné potrubie musí mať min. takú istú svetlosť ako poistný ventil. Poistný ventil sa umiestňuje tak vysoko, aby bol zaistený odvod prekvapkávajúcej vody samospádom. Doporučujeme namontovať poistný ventil na odbočnú vetvu. Jednoduchšia výmena bez nutnosti vypúšťať vodu z ohrievača. Na montáž sa používajú poistné ventily s pevne nastaveným tlakom od výrobcu. Spúšťací tlak poistného ventilu musí byť zhodný s max. povoleným tlakom ohrievača a prinajmenšom o 20% tlaku väčší než je max. tlak vo vodovodnom rade. V prípade, že tlak vo vodovodnom rade presahuje túto hodnotu, je nutné do systému zaradiť redukčný ventil. Medzi ohrievačom a poistným ventilom nesmie byť zaradená žiadna uzatváracia armatúra. Pri montáži postupujte podľa návodu výrobcu poistného zariadenia. Pred každým uvedením poistného ventilu do prevádzky je nutné vykonať jeho kontrolu. Kontrola sa vykonáva ručným oddialením membrány od sedla, pootočením gombíka odtrhovacieho zariadenia vždy doprava. Po pootočení musí gombík zapadnúť späť do zárezu. Správna funkcia odtrhovacieho zariadenia sa prejaví odtečením vody cez odpadovú rúru poistného ventilu. V bežnej prevádzke je nutné vykonať túto kontrolu najmenej raz za mesiac a po každom odstavení ohrievača z prevádzky dlhšom ako 5 dní. Z poistného ventilu môže odtokovou rúrou odkvapkávať voda, rúra musí byť voľne otvorená do atmosféry, umiestnená súvislo dole a musí byť v prostredí bez výskytu teplôt pod bodom mrazu.

Pri vypúšťaní ohrievača použite doporučený vypúšťací ventil. Najskôr je nutné uzatvoriť prístup vody do ohrievača.

Potrebné tlaky zistíte v nasledujúcej tabuľke

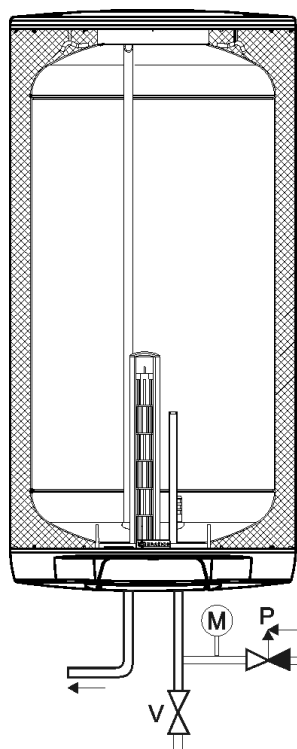
Pre správny chod poistného ventilu musí byť vstavaný na prívodné potrubie spätný ventil, ktorý bráni samovoľnému vyprázdneniu ohrievača a prenikaniu teplej vody späť do vodovodného radu.

Doporučujeme čo najkratší rozvod teplej vody od ohrievača, čím sa znížia tepelné straty.

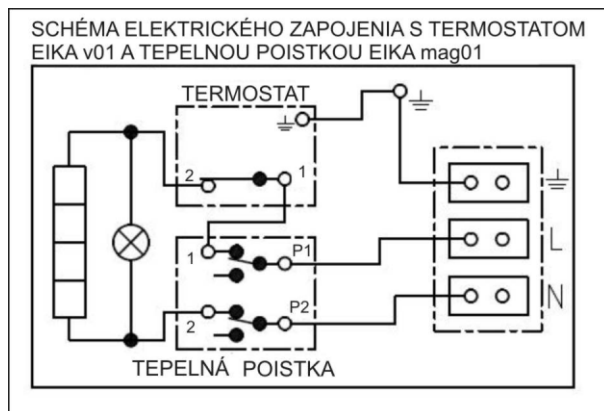
spúšťací tlak poistného ventilu (MPa)	pripustný prevádzkový pretlak ohrievača vody (MPa)	max. tlak v potrubí studenej vody (MPa)
0,6	0,6	do 0,48
0,7	0,7	do 0,56
1	1	do 0,8

**Ohrievače musia byť vybavené vypúšťacím ventilom** na prívode studenej úžitkovej vody do ohrievača pre prípadnú demontáž alebo opravu.

**Pri montáži zabezpečovacieho zariadenia postupujte podľa ČSN 06 0830.**



U – Uzáver  
P – Poistný ventil  
so spätnou klapkou  
M – Manometer  
Z – Skúšobný ventil  
V – Vypúšťací ventil

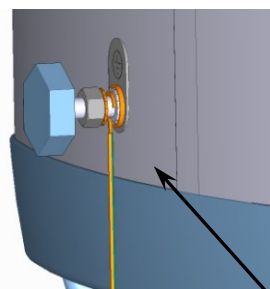
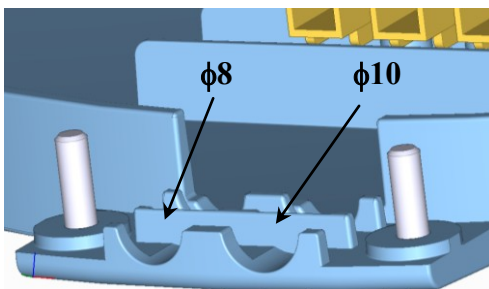
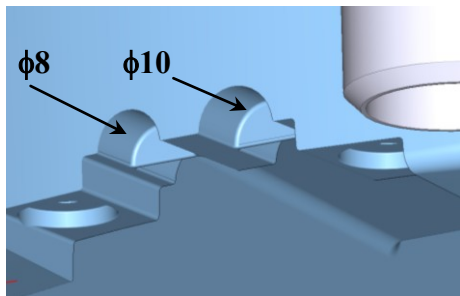


### Elektrické pripojenie

Zapojenie spravte podľa pripojovacej schémy.

Zapojenie spravené v závode sa nesmie meniť.

V kryte elektroinštalácie odstráňte prepážku odpovedajúcu priemeru prívodného vodiča  $\phi 8$  alebo  $\phi 10$



Ohrievač sa pripojuje k elektrickej sieti 1 PEN AC 230V/50Hz pevne pripojeným pohyblivým vodičom.

V obvode musí byť vypínač odpájajúci všetky póly siete a istič (chránič).

Pri inštalácii v kúpeľniach, umyvárňach a sprchách je nutné postupovať podľa ČSN 33 2000-7-701

Po nastavení vzdialenosti od steny pripojte vodič vonkajšieho ochranného pospojovania!!!

Stupeň krytia elektrických častí ohrievača je IP 45. Príkone el. telesa 2000W.

Dodržujte ochranu proti úrazu elektrickým prúdom podľa ČSN 33 2000-4-41

## 6. Prvé uvedení do prevádzky

**Pred zapojením elektriny musí byť zásobník naplnený vodou.**

V priebehu zahrievacieho procesu musí pri tlakovom zapojení voda, ktorá vplyvom zahrievania zväčšuje svoj objem odkvapkávať z poistného ventilu, pri beztlakovom napojení odkvapkáva z prepadovej zmiešavacej batérie.

**Pozor: Proces prvého ohreву musí spraviť koncesovaný odborník a musí ho kontrolovať. Odtoková rúra horúcej vody ako aj časti bezpečnostnej armatúry môžu byť horúce.**

Po ukončení ohreву majú byť nastavená teplota a skutočná teplota odobratej vody približne rovnaké.

Po pripojení ohrievača k vodovodnému radu, teplovodnej vykurovacej sústavy, el. sieti a po preskúšaní poistného ventilu (podľa návodu priloženého k ventilu), sa môže uviesť ohrievač do prevádzky.

### **Postup:**

- a) skontrolovať vodovodnú, elektrickú inštaláciu, pri kombinovaných ohrievačoch inštaláciu k teplovodnej vykurovacej sústave. Skontrolovať správne umiestnenie senzorov prevádzkového a poistného termostatu. Sensory musia byť v jímke zasunuté na doraz, v poradí najskôr prevádzkový, potom bezpečnostný termostat.
- b) otvoriť ventil teplej vody zmiešavacej batérie
- c) otvoriť ventil prírodného potrubia studenej vody k ohrievaču
- d) akonáhle začne voda ventilom pre teplú vodu vytekať, je plnenie ohrievača ukončené a ventil sa uzatvorí
- e) ak sa prejaví netesnosť (veka príruby), doporučujeme dotiahnutie skrutiek veka príruby
- f) priskrutkovať kryt el. inštalácie
- g) pri prevádzkovaní ohrevu úžitkovej vody el. energiou, zapnúť el. prúd (pri kombinovaných ohrievačoch musí byť uzatvorený ventil na vstupe vykurovacej vody do vykurovacej vložky)
- h) pri prevádzkovaní ohrevu úžitkovej vody tepelnou energiou z teplovodnej vykurovacej vypnúť el. prúd a otvoriť ventily na vstupe a výstupe vykurovacej vody, prípadne odvzdušniť výmenník
- i) pri zahájení prevádzky ohrievača prepláchnuť, až do vymiznutia zákalu
- j) poriadne vyplniť záručný list

## **6.1 Uvedení mimo prevádzky, vyprázdnenie**

Ak sa ohrievač teplej vody odstavi na dlhšiu dobu z prevádzky alebo sa nebude používať, musí sa vyprázdniť a odpojiť od elektrickej napájacej siete na všetkých póloch. Spínač na prírodný vodič alebo poistkové automaty sa musia vypnúť. V priestoroch, ktoré sú trvale ohrozené mrazom, sa ohrievač teplej vody musí pred začiatkom studenej ročnej doby vyprázdniť, ak zostane zariadenie niekoľko dní mimo prevádzky a ak nie je prevádzkované v polohe chrániacej pred mrazom

Vypúšťanie úžitkovej vody sa spraví po zavretí uzatváracieho ventilu v prírodnom potrubí studenej vody, a to cez vypúšťací ventil pri kombinácii poistných ventilov a pri súčasnom otvorení všetkých ventilov teplej vody pri pripojených armatúrach. Vypúšťanie vody je možné tiež cez poistný ventil. Za tým účelom sa koliečko poistného ventilu otočí do polohy „kontrola“.

**Opatrne: Pri vypúšťaní môže vytekať horúca voda.**

Ak hrozí mraz, musí sa ďalej prihliadnuť k tomu, že môže nie len zamrznúť voda v ohrievači teplej vody a v potrubí teplej vody, ale tiež v celom prírodnom potrubí studenej vody. Je preto účelné vyprázdniť všetky armatúry a potrubia, ktoré vedú vodu až po časť domového vodomeru (pripojenie domu k vode), ktorý už nie je ohrozovaný mrazom.

Keď sa zásobník bude znova uvádzať do prevádzky, musí sa bezpodmienečne dávať pozor na to, aby bol naplnený vodou a aby **voda pri ventiloch teplej vody vytekala bez bubliniek.**

## **7. Kontrola, údržba, starostlivosť o zariadenie**

V priebehu ohrievania musí voda, ktorá zväčšuje pri ohrievaní svoj objem, viditeľne odkvapkávať z odtoku poistného ventilu (pri beztlakovom napojení odkvapkáva táto voda z ventilu zmiešavacej batérie). Pri plnom zahriatí (cca 74 °C) je prírastok objemu vody asi 3,5 % obsahu zásobníka. Funkcia poistného ventilu sa musí pravidelne kontrolovať. Pri nadvihnutí alebo otočení kontrolného gombíka poistného ventilu do polohy „Kontrola“ musí voda bez prekážok odtekať z telesa poistného ventilu do odtokového potrubia. V bežnej prevádzke je nutné vykonať túto kontrolu najmenej raz za mesiac a po každom odstavení ohrievača z prevádzky dlhšom ako 5 dní.

**Pozor!:** Prítoková rúra studenej vody a pripojovacia armatúra zásobníka sa pri tom môže zahriať! Ak ohrievač teplej vody nepracuje alebo teplá voda nebude odoberaná, nesmie z poistného ventilu odkvapkávať žiadna voda. Ak voda odkvapkáva, potom je buď príliš vysoký tlak vody v prírodnom potrubí (ak je vyšší ako 5,5 barov, musí sa vstavať ventil znižujúci tlak) alebo je poistný ventil chybný. Prosíme, zavolajte ihneď odborného inštalátora! Ak voda obsahuje veľa minerálov, musí sa privolať odborník, aby odstránil kotlový kameň, ktorý sa tvorí sa vo vnútri zásobníka, ako aj voľné usadeniny, a to po jednom až dvoch rokoch prevádzky. Vyčistenie sa spraví otvorom príruby – veko príruby demontovať, zásobník vyčistiť. Pri spätnej montáži sa musí použiť nové tesnenie. Vnútro ohrievača má špeciálne smaltovanie, nesmie sa dostať do styku s prostriedkom na odstraňovanie kotlového kameňa – nepracujte s odvápnovacím čerpadlom. Vápenný nános odstráňte drevom a vysajte ho alebo ho vytrite handričkou. Potom sa zariadenie musí dôkladne prepláchnuť a proces ohrevu sa kontroluje ako pri prvom uvedení do prevádzky. Na čistenie vonkajšieho plášťa ohrievača nepoužívajte žiadne brúsiace čistiace prostriedky, ani žiadne riedidlá farieb (ako nitroriedidlo, trichlór apod.). Čistenie robte vlhkou handričkou a pridajte k tomu pár kvapiek tekutého čističa používaného v domácnosti.

## 8. Najčastejšie poruchy funkcie a ich príčiny

Voda je studená	kontrolka svieti	nastavená nízka teplota na termostate porucha vykurovacieho telesa
	kontrolka nesvieti	Nie je prírodné napätie; porucha termostatu; vypnutý bezpečnostný termostat pravdepodobne zapríčinený chybným prevádzkovým termostatom
Voda je málo teplá	kontrolka svieti	porucha jednej špirály v telese (2x 1000W)
Teplota vody nezodpovedá nastavenej teplote na ovládači		chybný termostat
Z poistného ventilu neustále odkvapkáva voda	kontrolka nesvieti	vysoký vstupný tlak chybný poistný ventil

Nepokúšajte sa chybu sami odstrániť. Obráťte sa buď na odbornú alebo servisnú službu. Odborníkovi postačí často len málo k odstráneniu závady. Pri zjednávaní opravy povedzte typové označenie a výrobné číslo, ktoré nájdete na výkonovom štítku Vášho ohrievača vody.

## 9. Inštalčné predpisy

### Predpisy a smernice, ktoré je nutné dodržať pri montáži ohrievača

#### a) k elektrickej sieti

ČSN 33 2180 – Pripojovanie elektrických prístrojov a spotrebičov

ČSN 33 2000-4-41 - Elektrické inštalácie nízkeho napätia: Ochranné opatrenia pre zaistenie bezpečnosti - Ochrana pred úrazom elektrickým prúdom

ČSN 33 2000-7-701 - Elektrické inštalácie nízkeho napätia: Jednoučelové zariadenia a v zvláštnych objektoch - Priestory s vaňou alebo sprchou

#### b) k sústave pre ohrev TUV

ČSN 06 0320 - Tepelné sústavy v budovách - Príprava teplej vody - Navrhovanie a projektovanie

ČSN 06 0830 – Tepelné sústavy v budovách – Zabezpečovacie zariadenie

ČSN 73 6660 – Vnútorne vodovody

ČSN 07 7401 – Voda a para pre tepelné energetické zariadenie s pracovným pretlakom pary do 8 MPa

ČSN 06 1010 – Zásobníkové ohrievače vody s vodným a parným ohrevom a kombinované s elektrickým ohrevom. Technické požiadavky. Skúšanie.

ČSN EN 12897 – Zásobovanie vodou - Nepriamo ohrievané uzatvorené zásobníkové ohrievače

Elektrická aj vodovodná inštalácia musia rešpektovať a spĺňať požiadavky a predpisy v krajine použitia

### Likvidácia obalového materiálu a nefunkčného výrobku

Za obal, v ktorom bol výrobok dodaný, bol uhradený servisný poplatok za zaistenie spätného odberu a využitie obalového materiálu.

Servisný poplatok bol uhradený podľa zákona ČR č. 477/2001 Zb. v znení neskorších predpisov vo firme EKO-KOM a.s. Klientské číslo firmy je F06020274. Obaly z ohrievača vody odložte na miesto určené obcou na odkladanie odpadu. Vyrazený a nepoužiteľný výrobok po ukončení prevádzky demontujte a dopravte do strediska recyklácie odpadov (zberný dvor) alebo kontaktujte výrobcu.

