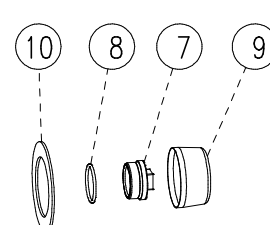
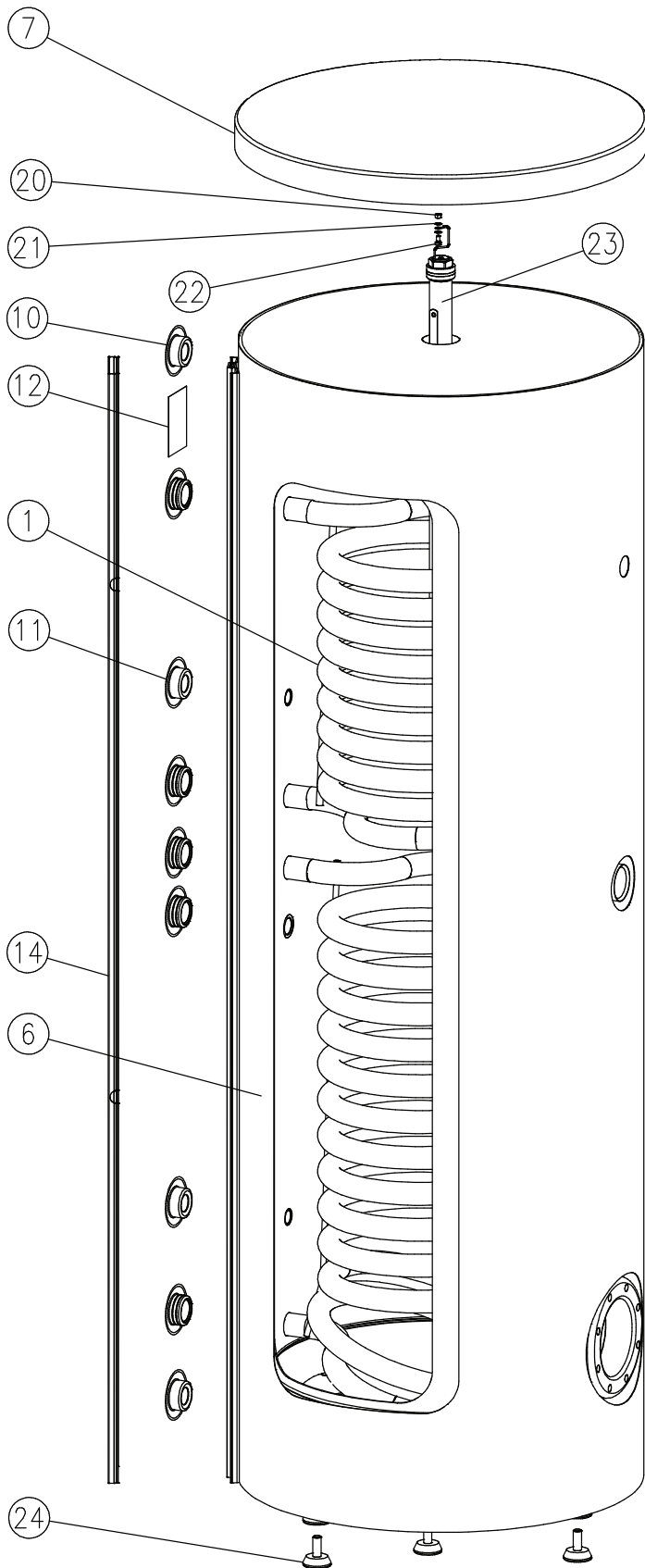


POS.	KS.	NÁZEV DÍLU	ČÍSLO DÍLU
1	1	OHŘÍVAČ VODY OKC 200 NTRR/SOL	120790301
		OHŘÍVAČ VODY OKC 250 NTRR/SOL	120991301
2	1	VÍKO PŘÍRUBY	2000208
3	1	KROUŽEK TĚSNÍCÍ $\varnothing 140\text{mm}$	6273113
4	6	ŠROUB VRATOVÝ M10x25	6309200
	1	ŠROUB VRATOVÝ M10x30	6309003
	1	ŠROUB VRATOVÝ M10x45	6309006
5	8	MATICE M10 ČSN 021401.15	6311105
6	8	PODLOŽKA 10,5 ČSN 021702.15	6311204
7	1	ZÁTKA G 6/4"	6309211
8	1	KROUŽEK TĚSNÍCÍ CU 49/42x2	6319423
9	1	KRYT PLOVÁKU PRO ZÁTKU 6/4"	6321849
10	1	MP SAMOLEPKA 80/120x3	6321867
11	4	VÍČKO BOČNÍ PP $\varnothing 25$	6321805
12	5	VÍČKO BOČNÍ PP $\varnothing 33$	6321804
13	1	ŠTÍTEK DZD	6735407
14	1	ŠTÍTEK VÝKONNOSTNÍ	6735492
15	3	ŠROUB DO PLECHU 3,9x13	6309300
16	1	KRYT EKO ČERNÝ s otvorem pr.14	6321864
17	1	KRYTKA PLASTOVÁ $\varnothing 32$	6321826
18	2	KRYTKA PLASTOVÁ 18/14/7	6321819
19	1	KABELOVÁ PŘŮCHODKA TO-20	6273111
20	1	JÍMKA TH 90mm G 1/2" s těsněním	6422524
21	1	TEPLOMĚR DOTYKOVÝ BT-218 C7	6388304
22	1	ZÁTKA IZOLAČNÍ POLYSTYRENOVÁ	6283100
23	3	ŠROUB REKTIKIFICAČNÍ M10x30	6309004
24	1	ANODA 33x370/M8	6199203





POS.	KS.	NÁZEV DÍLU	ČÍSLO DÍLU
1	1	NÁDOBA SMALTOVANÁ OKC 300 NTRR / SOL ø 500	2000557
2	1	VÍKO PŘÍRUBY - SLEPÁ ZÁTKA ø150	2000236
3	8	ŠROUB M12x30 ČSN 021103.45	6309002
4	8	PODLOŽKA 13 ČSN 021702.15	6311206
5	1	KROUŽEK TĚSNÍCÍ 115x174x3	6273108
6	1	PLÁŠT VNEJŠÍ CELLA STARR 300 NTRR/SOL	6137661
7	1	VÍKO PLÁŠTĚ PLASTOVÉ ø600	6321899
8	1	TĚSNÍCÍ LÍMEC SOLAR ø190	5273202
9	1	KRYT PŘÍRUBY ø190 SOLARSET	6321891
10	4	VÍČKO BOČNÍ PP ø 26	6321805
11	5	VÍČKO BOČNÍ PP ø 33	6321804
12	1	ŠTÍTEK VÝKONNOSTNÍ 92x62mm	6735409
13	1	ŠTÍTEK DZD	6735407
14	1	VLOŽKA (BOČNÍ VÝZTUHA) SADA SOLARSET	6283113
15	1	TEPLOMĚR DOTYKOVÝ BT-218 C7	6388302
16	1	MP SAMOLEPKA ČERNÁ 80/120x3	6321867
17	1	KROUŽEK TĚSNÍCÍ 45x3,55	6273115
18	1	ZÁTKA G 6/4"	6309211
19	1	KRYT PLOVÁKU PRO ZÁTKU 6/4"	6321849
20	1	MATICE M5 ČSN 021401.45	6311101
21	3	PODLOŽKA VĚJÍŘ. 5,3 ČSN 021745.05	6311208
22	1	ŠROUB MOSAZNÝ M5x10 ČSN 021103.80	6309803
23	1	ANODA (IT) 33x500/ 5/4"	6199204
24	3	ŠROUB REKTIFIKAČNÍ M12x30	6309008

