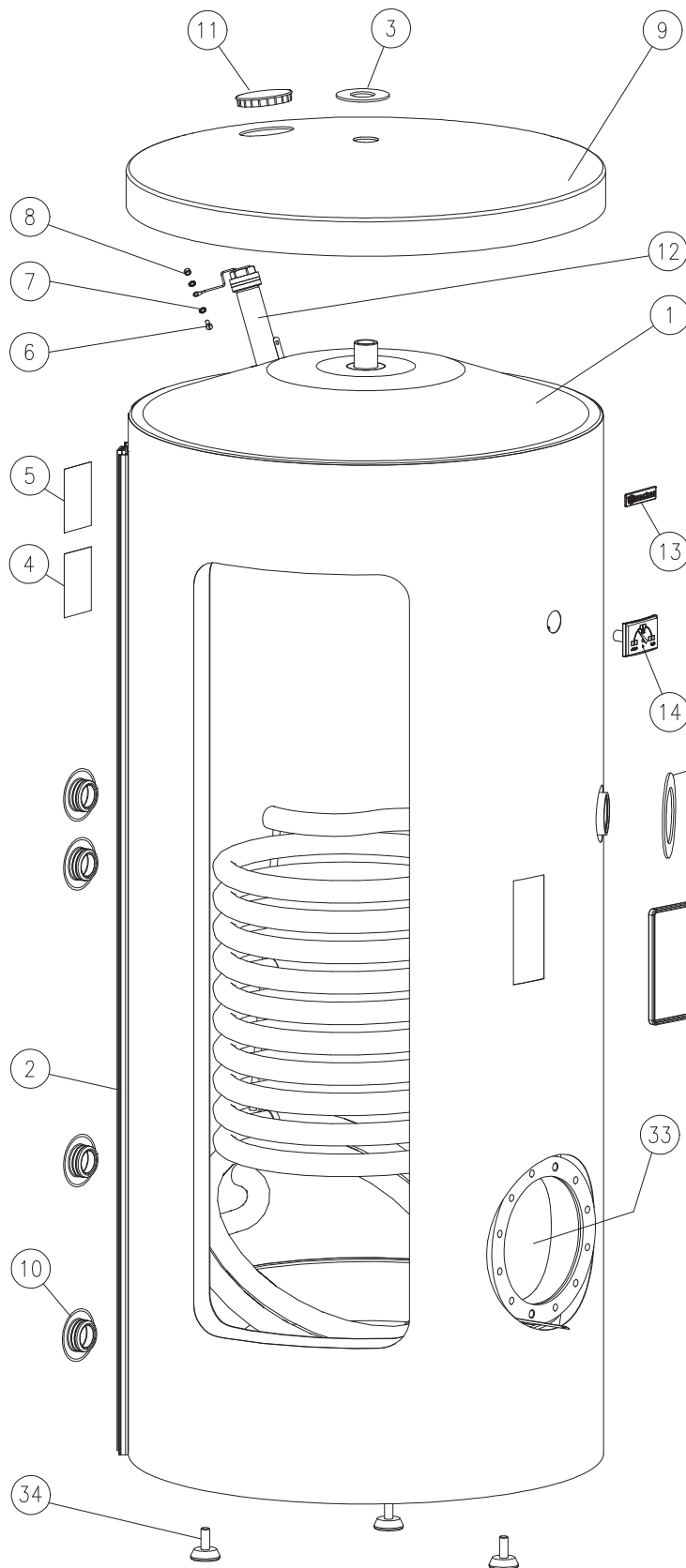
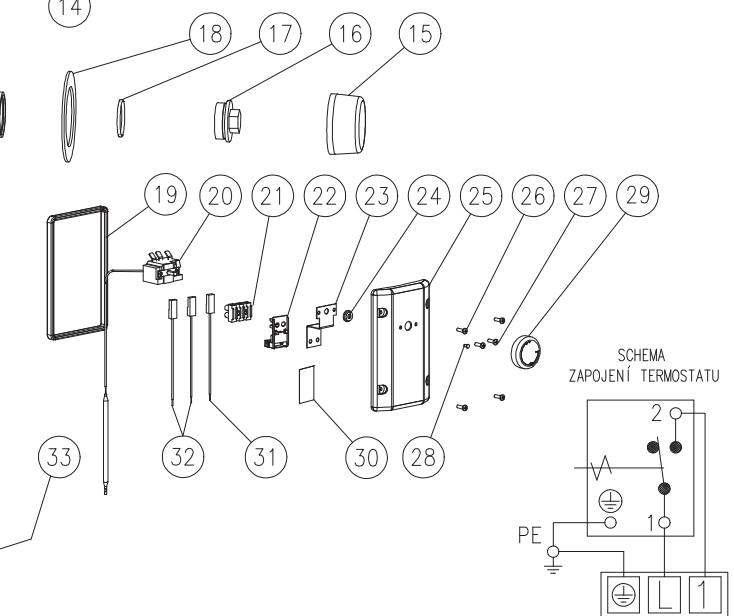


# Ohříváče vody OKCE 300 NTR / 2,2kW a OKCE NTR / 3-6kW

## ROZPAD VÝROBKU



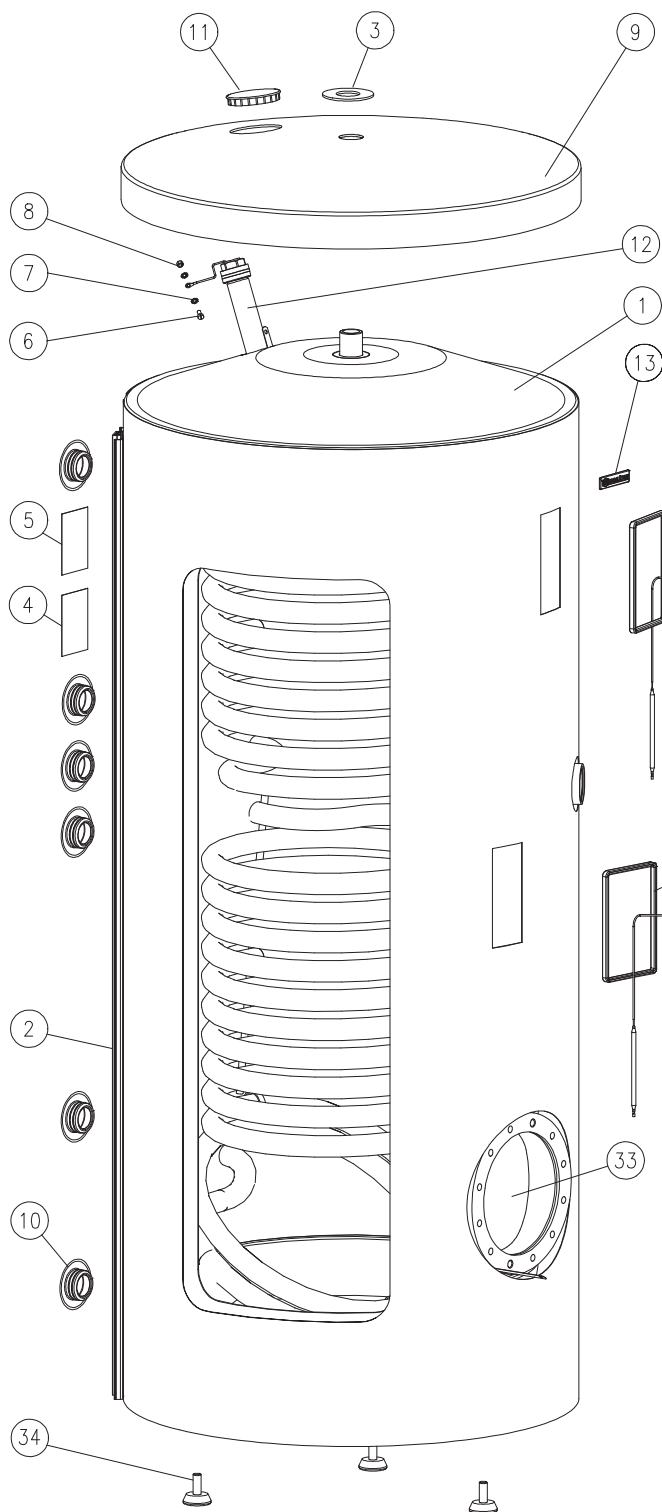
POS.	KS.	NÁZEV DÍLU	ČÍSLO DÍLU
1	1	ohříváč vody OKCE 300NTR/2,2 kW	121071101
		ohříváč vody OKCE 300NTR/3-6 kW	121071201
2	1	plášť vnější CELLA STARR 300 NTR	6137651
3	1	MP samolepka černá 35/75x3	6321840
4	1	štítek rozmístění vývodů	6735411
5	1	štítek výkonostní	6735409
6	1	šroub mosazný M5x10	6309803
7	2	podložka vějířovitá Ø5,3	6311208
8	1	mátice šestihřanná M5	6311101
9	1	víko pláště plastové Ø 670	6321850
10	4	víčko boční PP Ø33	6321804
11	1	krytka plastová černá 80x1,5	6321841
12	1	Anoda 33x500 / 5/4"	6199204
13	1	štítek DZD	6735407
14	1	teploměr dotykový BT-218 C7	6388301
15	1	kryt plováku pro zátka G 6/4"	6321849
16	1	zátka G 6/4"	6309211
17	1	kroužek těsnící 45 x 3,55	6273115
18	1	MP samolepka černá 80/120x3	6321867
19	1	pryž spojovací H 1218	6273202
20	1	termostat KR 11. DR1	6405613
21	1	svorkovnice ELK 2EF2 3pól	6345609
22	1	držák svorkovnice BFP	6345604
23	1	nosič svorkovnice - můstek	5137024
24	1	těsnění hřídelky termostatu	6273110
25	1	kryt termostatu č. 4	6321853
26	4	šroub do plechu 3,9x19 černěný	6309307



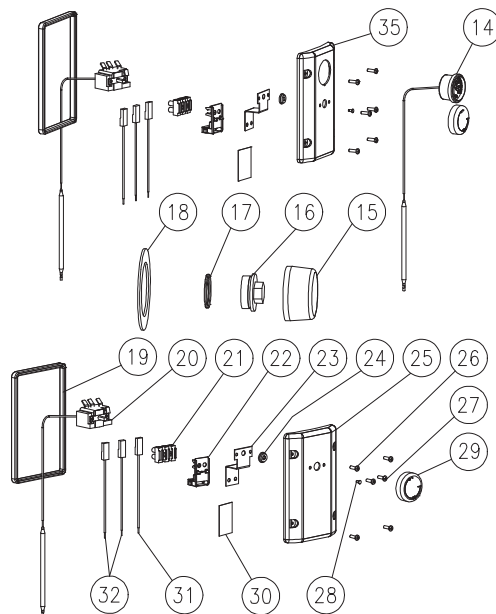
27	2	šroub pozink. M4x6	6309201
28	1	krytka plastová bílá 6,4/4x5,3	6321854
29	1	knoflík termostatu černý	6321855
30	1/6	schema zapojení (v pozici 17)	6735411
31	1	vodič zelenožlutý č.10 L 115	6341409
32	2	vodič černý č.8 L 115	6341407
33		Příruby s el. instalací viz TPK 212-12 /2,2kW a 3-6kW	
34	3	šroub rektifikační M12x30	6309008

# Ohřívače vody OKCE 300 NTRR / 2,2kW a OKCE 300 NTRR / 3-6kW

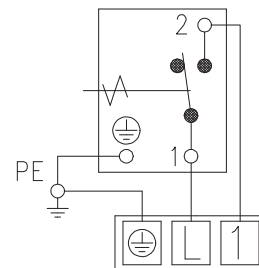
## ROZPAD VÝROBKU



POS.	KS.	NÁZEV DÍLU	ČÍSLO DÍLU
1	1	ohřívač vody OKCE 300NTRR/2,2 kW	121091101
		ohřívač vody OKCE 300NTRR/3-6 kW	121091201
2	1	plášť vnější CELLA STARR 300 NTR	6137651
3	1	MP samolepka černá 35/75x3	6321840
4	1	štítek rozmístění vývodů	6735411
5	1	štítek výkonostní	6735409
6	1	šroub mosazný M5x10	6309803
7	2	podložka vějířovitá Ø5,3	6311208
8	1	matice šestihorná M5	6311101
9	1	víko pláště plastové Ø 670	6321850
10	6	víčko boční PP Ø33	6321804
11	1	krytka plastová černá 80x1,5	6321841
12	1	Anoda 33x500 / 5/4"	6199204
13	1	štítek DZD	6735407
14	1	teploměr kapilárový	6388308
15	1	kryt plováku pro zátku G 6/4"	6321849
16	1	zátku G 6/4"	6309211
17	1	kroužek těsnící 45 x 3,55	6273115
18	1	MP samolepka černá 80/120x3	6321867
19	2	pryž spojovací H 1218	6273202
20	2	termostat KR 11. DRI	6405613

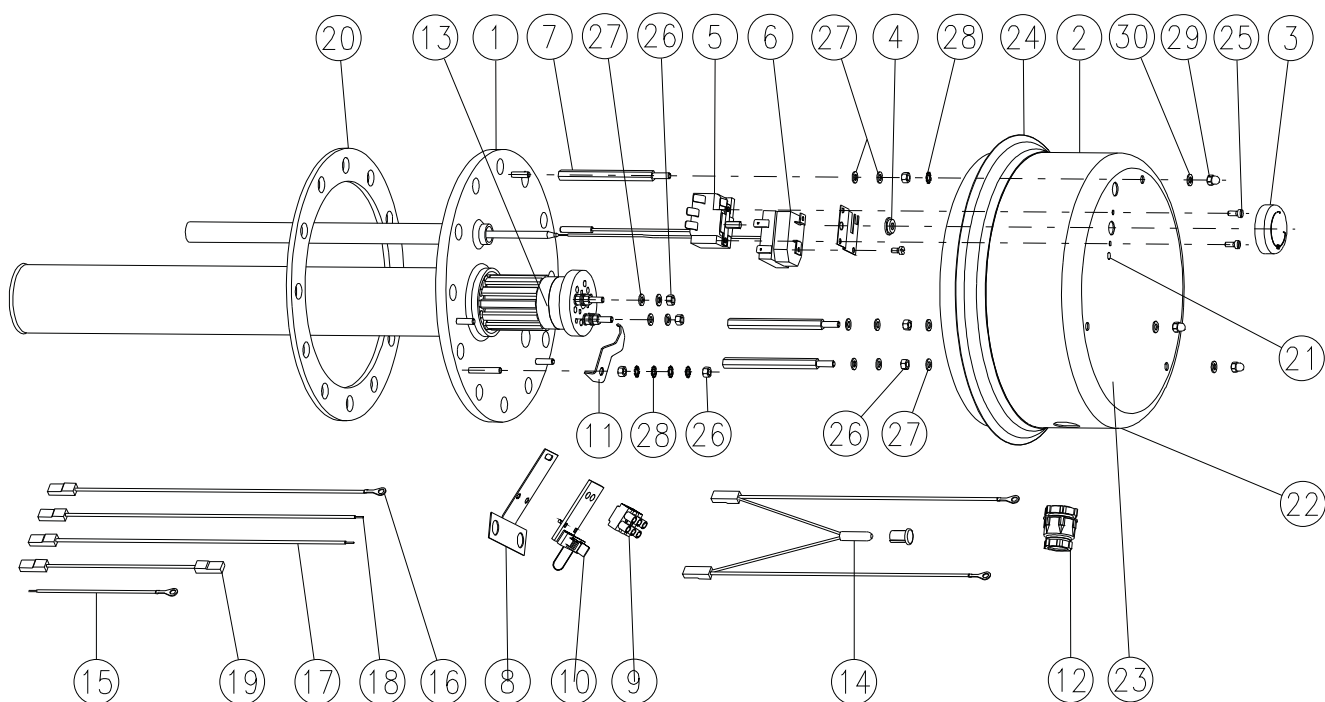


SCHEMA  
ZAPOJENÍ TERMOSTATU



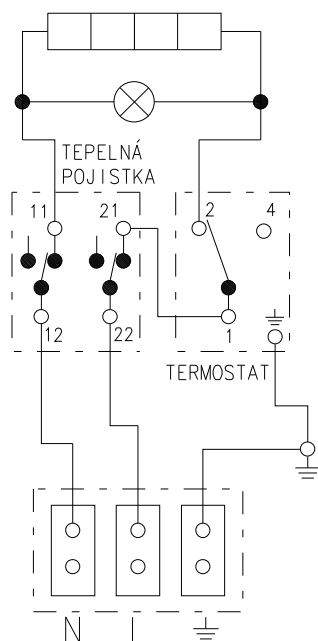
21	2	svorkovnice ELK 2EF2 3pól	6345609
22	2	držák svorkovnice BFP	6345604
23	2	nosič svorkovnice – můstek	5137024
24	2	těsnění hřídelky termostatu	6273110
25	1	kryt termostatu č. 4	6321853
26	8	šroub do plechu 3,9x19 černěný	6309307
27	4	šroub pozink. M4x6	6309201
28	2	krytka plastová bílá 6,4/4x5,3	6321854
29	2	knoflík termostatu černý	6321855
30	2/6	schema zapojení (v pozici 17)	6735411
31	2	vodič zelenožlutý č.10 L 115	6341409
32	4	vodič černý č.8 L 115	6341407
33		Příruby s el. instalací viz TPK 212-12 /2,2kW a 3-6kW	
34	3	šroub rektifikační M12x30	6309008
35	1	kryt termoregulace č. 5	6321847

ROZPAD VÝROBKU



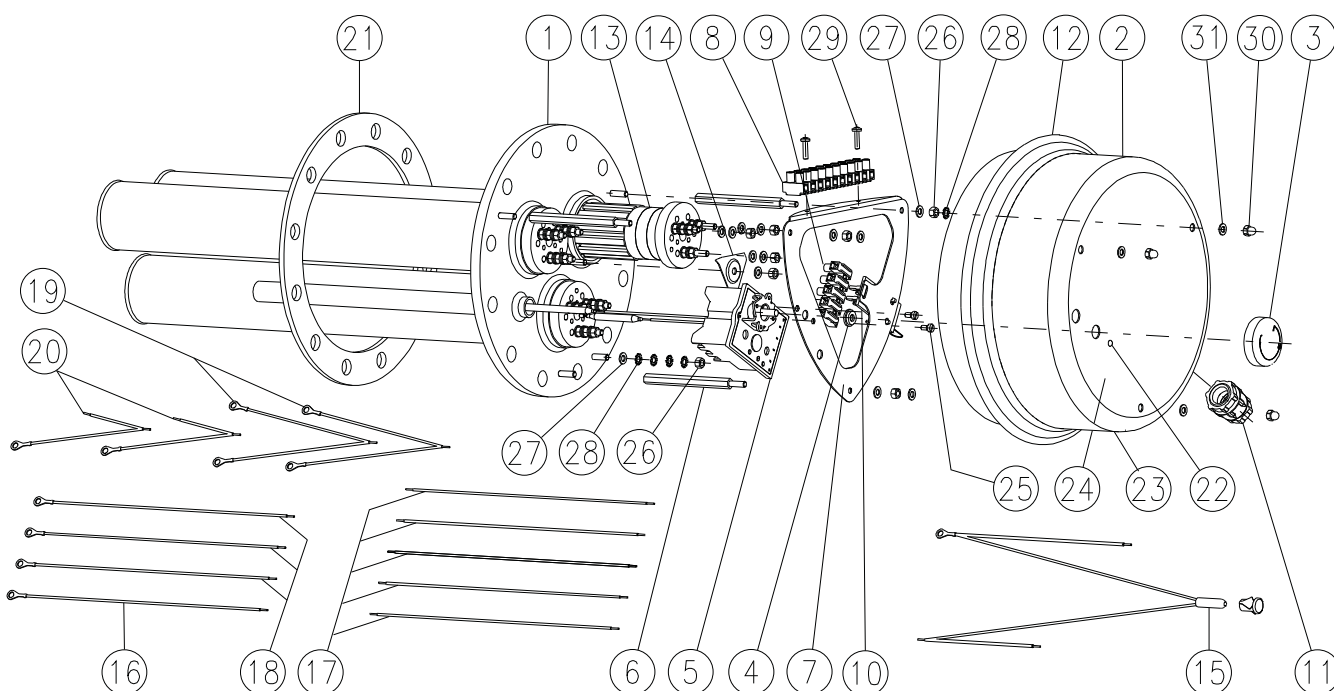
KUSOVNÍK

SCHEMA EL. ZAPOJENÍ



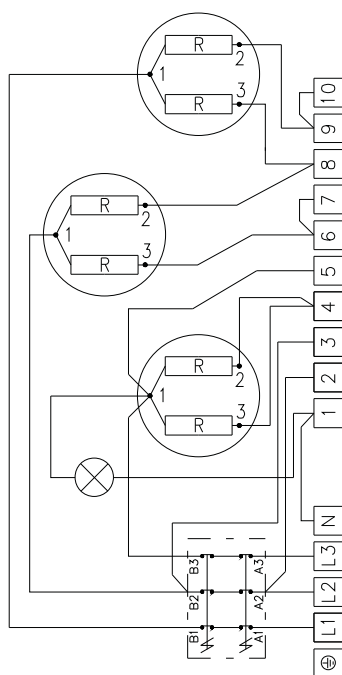
1	VÍKO PŘÍRUBY	2000242	1
1	KRYT ELEKTROINSTALACE	6321890	2
1	KNOFLÍK TERMOSTATU	6321855	3
1	TĚSNĚNÍ HŘÍDELKY TERMOSTATU	6273110	4
1	TERMOSTAT KR11. DR1	6405613	5
1	TEPELNÁ POJISTKA S DRŽÁKEM KNTP 8823	5541900	6
3	SPOJOVACÍ TYČKA M5	6309010	7
1	NOSIČ SVORKOVNICE	5137023	8
1	SVORKOVNICE ELK 2EF2 3 PÓLOVÁ	6345602	9
1	DRŽÁK SVORKOVNICE	6345603	10
1	DRŽÁK TOPNÉHO TĚLESA	5138001	11
1	KABELOVÁ PRŮCHODKA Pg16	6345703	12
1	TOPNÉ TĚLESO 2200W	3342013	13
1	SIGNÁLNÍ DOUTNAVKA SL 656 BAT	6347504	14
1	VODIČ ZELENOŽLUTÝ č. 7 l=115mm	6341406	15
1	VODIČ ZELENOŽLUTÝ č. 6 l=280mm	6341405	16
1	VODIČ ČERNÝ č. 1 l=280mm	6341400	17
1	VODIČ MODRÝ č. 2 l=280mm	6341403	18
1	VODIČ ČERNÝ č. 5 l=145mm	6341402	19
1	KROUŽEK TĚSNÍČÍ Ø230x180x3	6273114	20
1	KRYTKA PLASTOVÁ	6321854	21
1	ŠTÍTEK VÝKONNOSTNÍ	6735409	22
1	SCHEMA ZAPOJENÍ	6735411	23
1	TĚSNÍČÍ LÍMEC TPK 210/12	5273201	24
2	ŠROUB M4x8	6309215	25
7	MATICE M5	6311101	26
13	PODLOŽKA 5,3	6311201	27
5	PODLOŽKA VĚJÍŘOVITÁ 5,3	6311208	28
3	MATICE UZAVŘENÁ M5	6311116	29
3	PODLOŽKA 5,3 ČERNĚNÁ	6311213	30

ROZPAD VÝROBKU



KUSOVNÍK

SCHEMA EL. ZAPOJENÍ



1	VÍKO PŘÍRUBY	2000241	1
1	KRYT ELEKTROINSTALACE	6321890	2
1	KNOFLÍK TERMOSTATU ČERNÝ	6321856	3
1	TĚSNĚNÍ HŘÍDELKY TERMOSTATU	6273110	4
1	TERMOSTAT S TEP. POJISTKOU BTS 80023 COTHERM	6405608	5
3	SPOJOVACÍ TYČKA M5	6309010	6
1	SPOJOVACÍ PLECH	5138003	7
1	SVORKOVNICE ELK 2EF2 10 PÓLOVÁ	6345606	8
1	SVORKOVNICE ELK 2EF2 5P ROSS	6345607	9
1	DRŽÁK SVORKOVNICE	6345603	10
1	KABELOVÁ PŮCHODKA Pg 16	6345703	11
1	TĚSNÍCÍ LÍLMEC	5273201	12
3	TOPNÉ TĚLESO 2000W - 400V	3342010	13
1	DRŽÁK TOPNÝCH TĚLES	5138002	14
1	SIGNÁLNÍ DOUTNAVKA	6347506	15
1	VODIČ ZELENOŽLUTÝ č.22 l=280mm	6341421	16
5	VODIČ ČERNÝ č.18 l=280mm	6341417	17
3	VODIČ ČERNÝ č.19 l=280mm	6341418	18
2	VODIČ ČERNÝ+ČERNÝ č.20 140mm + 140mm	6341419	19
2	VODIČ ČERNÝ+ČERNÝ č.21 115mm + 60mm	6341420	20
1	KROUŽEK TĚSNÍCÍ Ø230x180x3	6273114	21
1	KRYTKA PLASTOVÁ	6321854	22
1	ŠTÍTEK VÝKONNOSTNÍ	6735409	23
1	SCHÉMA ZAPOJENÍ	6735411	24
2	ŠROUB M4x8	6309215	25
14	MATICE M5	6311101	26
25	PODLOŽKA 5,3	6311201	27
5	PODLOŽKA VĚJÍROVITÁ 5,3	6311208	28
2	ŠROUB DO PLECHU 3,9x19	6309307	29
3	MATICE UZAVŘENÁ M5	6311116	30
3	PODLOŽKA 5,3 ČERNĚNÁ	6311213	31