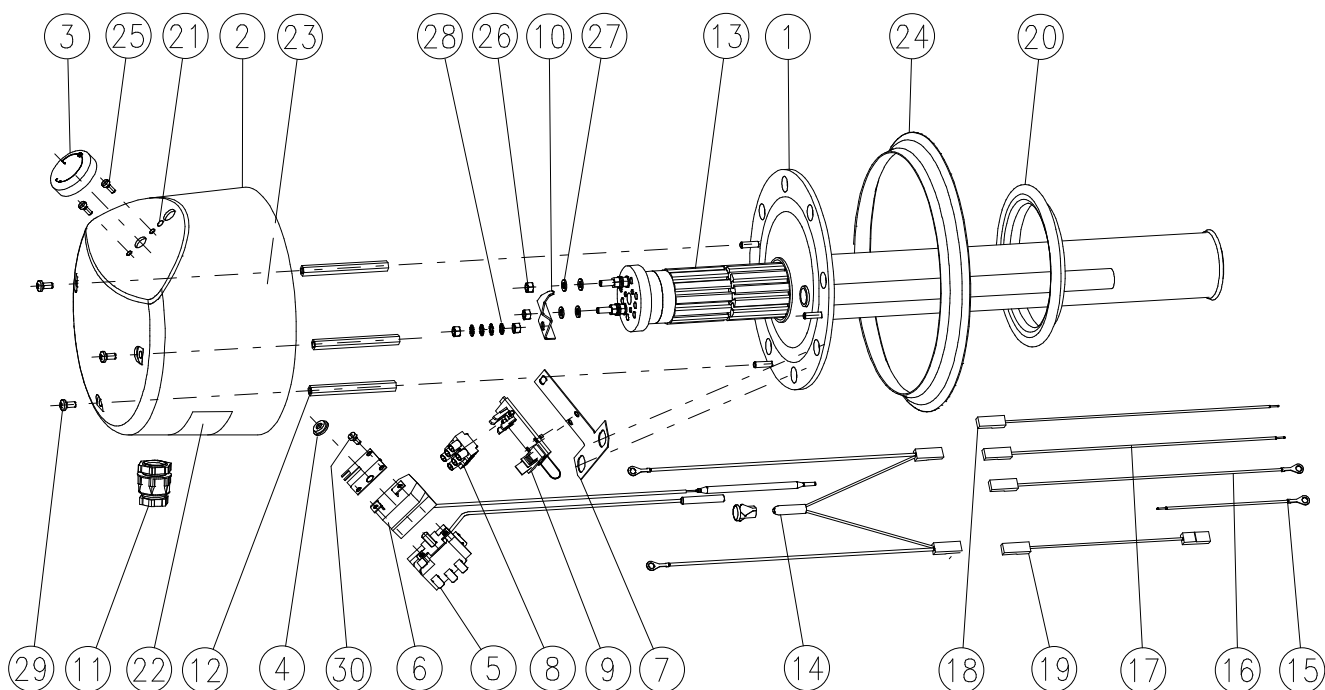
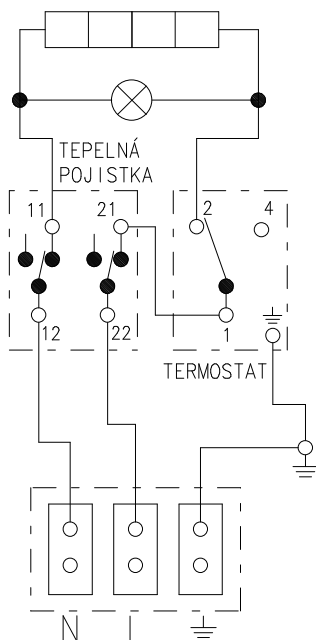


ROZPAD VÝROBKU



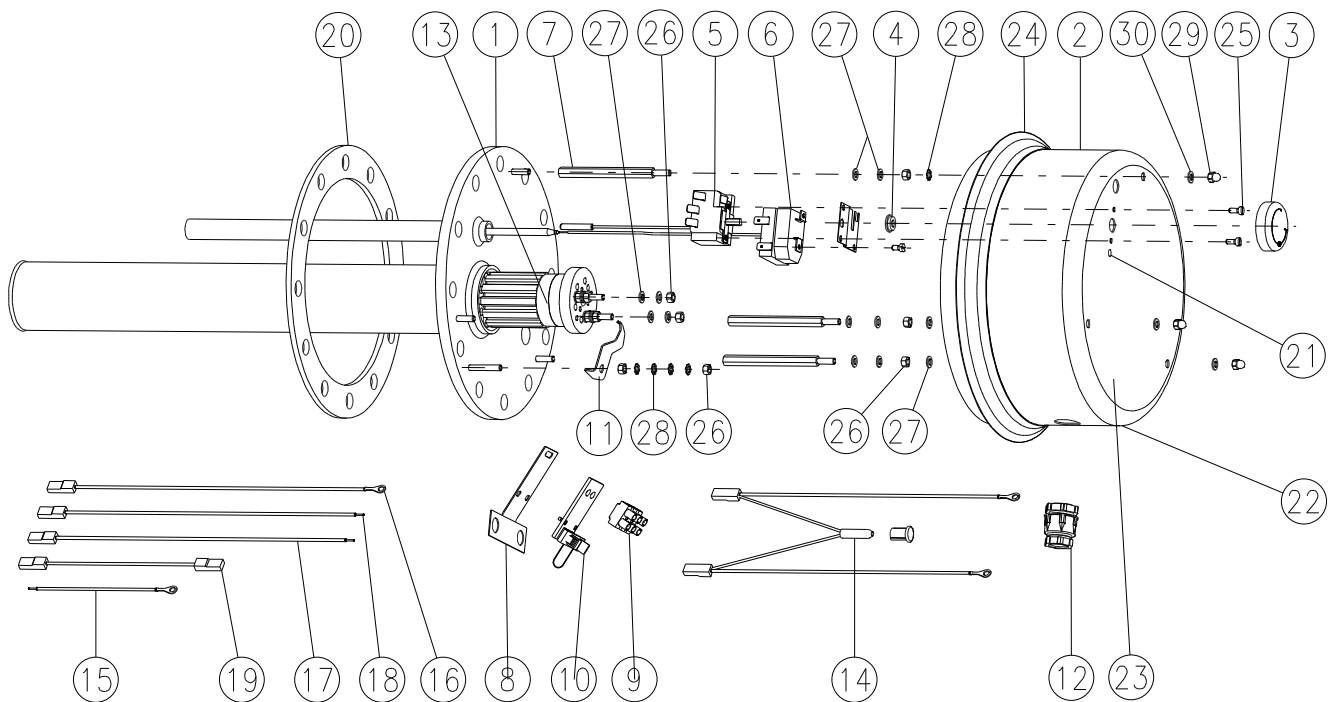
KUSOVNÍK

SCHEMA EL. ZAPOJENÍ



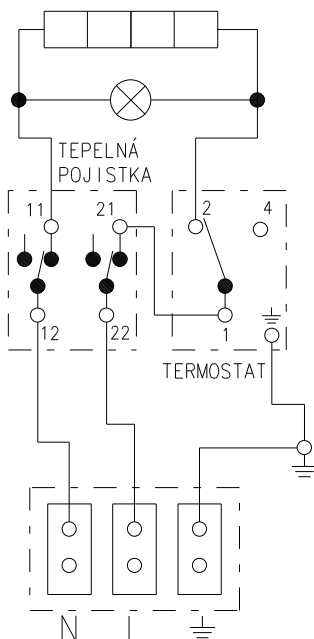
1	VÍKO PŘÍRUBY	2000214	1
1	KRYT ELEKTROINSTALACE	6321862	2
1	KNOFLÍK TERMOSTATU	6321855	3
1	TĚSNĚNÍ HŘÍDELKY TERMOSTATU	6273110	4
1	TERMOSTAT KR11. DR1	6405613	5
1	TEPELNÁ POJISTKA S DRŽÁKEM	5541900	6
1	NOSIČ SVORKOVNICE	5137023	7
1	SVORKOVNICE ELK 2EF2 3 PÓLOVÁ	6345602	8
1	DRŽÁK SVORKOVNICE	6345603	9
1	DRŽÁK TOPNÉHO TĚLESA	5138001	10
1	KABELOVÁ PRŮCHODKA	6345702	11
3	SPOJOVACÍ TYČKA M5	6309011	12
1	TOPNÉ TĚLESO 2200W	3342001	13
1	SIGNÁLNÍ DOUTNAVKA	6347504	14
1	VODIČ ZELENOŽLUTÝ č. 7 l=115mm	6341406	15
1	VODIČ ZELENOŽLUTÝ č. 6 l=280mm	6341405	16
1	VODIČ ČERNÝ č. 1 l=280mm	6341400	17
1	VODIČ MODRÝ č. 2 l=280mm	6341403	18
1	VODIČ ČERNÝ č. 5 l=145mm	6341402	19
1	KROUŽEK TĚSNÍČÍ Ø140	6273113	20
1	KRYTKA PLASTOVÁ	6321854	21
1	ŠTÍTEK VÝKONNOSTNÍ	6735409	22
1	SCHEMA ZAPOJENÍ	6735411	23
1	TĚSNÍČÍ LÍMEC	5273201	24
2	ŠROUB M4x8	6309215	25
4	MATICE M5	6311101	26
4	PODLOŽKA 5,3	6311201	27
4	PODLOŽKA VĚJÍROVITÁ 5,3	6311208	28
3	ŠROUB M5x10	6309013	29
1	ŠROUB M4x6	6309201	30

ROZPAD VÝROBKU



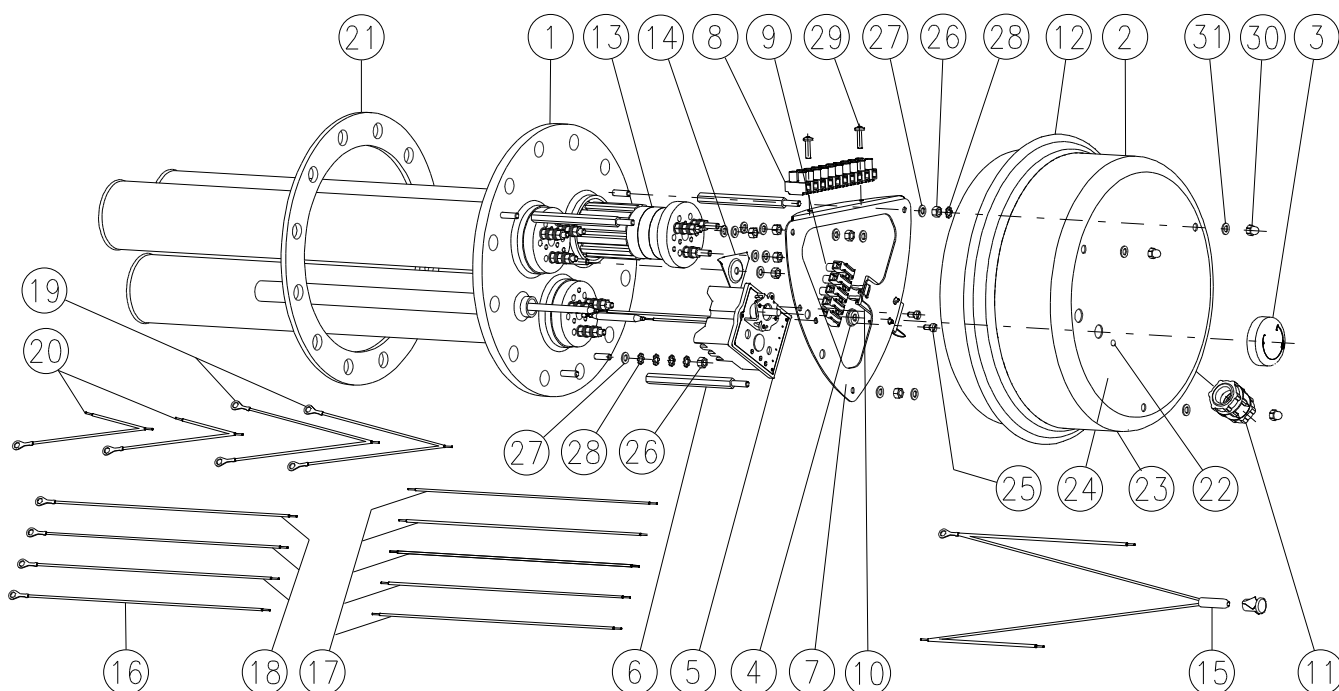
KUSOVNÍK

SCHEMA EL. ZAPOJENÍ



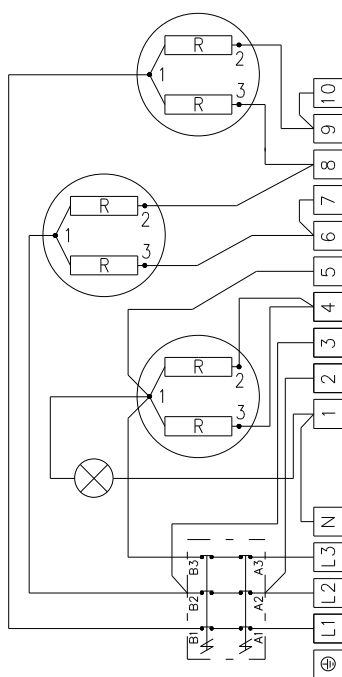
1	VÍKO PŘÍRUBY	2000242	1
1	KRYT ELEKTROINSTALACE	6321890	2
1	KNOFLÍK TERMOSTATU	6321855	3
1	TĚSNĚNÍ HŘÍDELKY TERMOSTATU	6273110	4
1	TERMOSTAT KR11. DR1	6405613	5
1	TEPELNÁ POJISTKA S DRŽÁKEM KNTP 8823	5541900	6
3	SPOJOVACÍ TYČKA M5	6309010	7
1	NOSIČ SVORKOVNICE	5137023	8
1	SVORKOVNICE ELK 2EF2 3 PÓLOVÁ	6345602	9
1	DRŽÁK SVORKOVNICE	6345603	10
1	DRŽÁK TOPNÉHO TĚLESA	5138001	11
1	KABELOVÁ PŘŮCHODKA Pg16	6345703	12
1	TOPNÉ TĚLESO 2200W	3342013	13
1	SIGNALNÍ DOUTNAVKA SL 656 BAT	6347504	14
1	VODIČ ZELENOŽLUTÝ č. 7 l=115mm	6341406	15
1	VODIČ ZELENOŽLUTÝ č. 6 l=280mm	6341405	16
1	VODIČ ČERNÝ č. 1 l=280mm	6341400	17
1	VODIČ MODRÝ č. 2 l=280mm	6341403	18
1	VODIČ ČERNÝ č. 5 l=145mm	6341402	19
1	KROUŽEK TĚSNÍČÍ Ø230x180x3	6273114	20
1	KRYTKA PLASTOVÁ	6321854	21
1	ŠTÍTEK VÝKONNOSTNÍ	6735409	22
1	SCHEMA ZAPOJENÍ	6735411	23
1	TĚSNÍČÍ LÍMEC TPK 210/12	5273201	24
2	ŠROUB M4x8	6309215	25
7	MATICE M5	6311101	26
13	PODLOŽKA 5,3	6311201	27
5	PODLOŽKA VĚJÍŘOVITÁ 5,3	6311208	28
3	MATICE UZAVŘENÁ M5	6311116	29
3	PODLOŽKA 5,3 ČERNĚNÁ	6311213	30

ROZPAD VÝROBKU



KUSOVNÍK

SCHEMA EL. ZAPOJENÍ



1	VÍKO PŘÍRUBY	2000241	1
1	KRYT ELEKTROINSTALACE	6321890	2
1	KNOFLÍK TERMOSTATU ČERNÝ	6321856	3
1	TĚSNĚNÍ HŘÍDELKY TERMOSTATU	6273110	4
1	TERMOSTAT S TEP. POJISTKOU BTS 80023 COTHERM	6405608	5
3	SPOJOVACÍ TYČKA M5	6309010	6
1	SPOJOVACÍ PLECH	5138003	7
1	SVORKOVNICE ELK 2EF2 10 PÓLOVÁ	6345606	8
1	SVORKOVNICE ELK 2EF2 5P ROSS	6345607	9
1	DRŽÁK SVORKOVNICE	6345603	10
1	KABELOVÁ PŮCHODKA Pg 16	6345703	11
1	TĚSNÍCÍ LÍLMEC	5273201	12
3	TOPNÉ TĚLESO 2000W - 400V	3342010	13
1	DRŽÁK TOPNÝCH TĚLES	5138002	14
1	SIGNÁLNÍ DOUTNAVKA	6347506	15
1	VODIČ ZELENOŽLUTÝ č.22 l=280mm	6341421	16
5	VODIČ ČERNÝ č.18 l=280mm	6341417	17
3	VODIČ ČERNÝ č.19 l=280mm	6341418	18
2	VODIČ ČERNÝ+ČERNÝ č.20 140mm + 140mm	6341419	19
2	VODIČ ČERNÝ+ČERNÝ č.21 115mm + 60mm	6341420	20
1	KROUŽEK TĚSNÍCÍ Ø230x180x3	6273114	21
1	KRYTKA PLASTOVÁ	6321854	22
1	ŠTÍTEK VÝKONNOSTNÍ	6735409	23
1	SCHÉMA ZAPOJENÍ	6735411	24
2	ŠROUB M4x8	6309215	25
14	MATICE M5	6311101	26
25	PODLOŽKA 5,3	6311201	27
5	PODLOŽKA VĚJÍŘOVITÁ 5,3	6311208	28
2	ŠROUB DO PLECHU 3,9x19	6309307	29
3	MATICE UZAVŘENÁ M5	6311116	30
3	PODLOŽKA 5,3 ČERNĚNÁ	6311213	31