

Ohrievače vody **PRE SOLÁRNE** systémy

Ohrev teplej vody pomocou slnečných kolektorov je typickým príkladom využitia slnečnej energie. Systém je pomerne jednoduchý, účinný a spoľahlivý. Skúsenosti ukazujú, že dobre navrhnuté kvalitné zariadenie dokáže ušetriť **až 70 % ročných nákladov** spojených s prípravou teplej vody. Solárne systémy dokážu pracovať vďaka vyspelým technológiám s účinnosťou až 80 %.



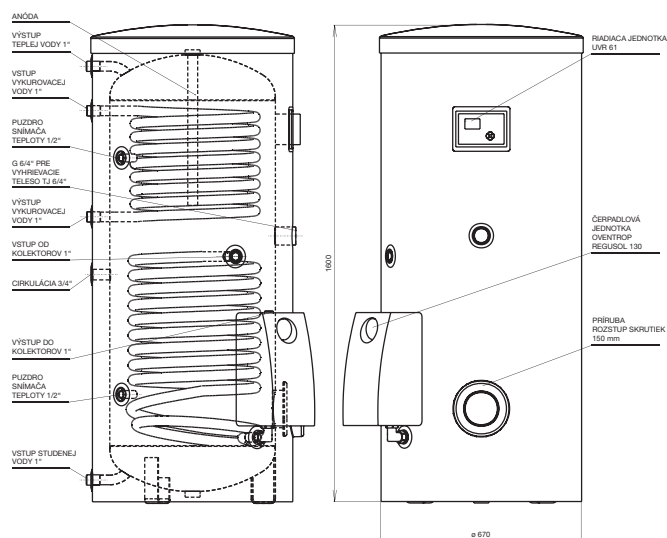
Solárny systém je riadený regulátorom, ktorý spína čerpadlovú jednotku podľa teplotného rozdielu medzi slnečnými kolektormi a zásobníkom teplej vody. Dohrievanie teplej vody sa v prípade potreby urobí pri oboch typoch el. vykurovacej jednotky, pri type NTRR tiež pomocou horného výmenníka kotla.

OHRIEVAČE VODY PRE SOLÁRNE SYSTÉMY

OKC 300 NTR/SOLAR SET OKC 300 NTRR/SOLAR SET

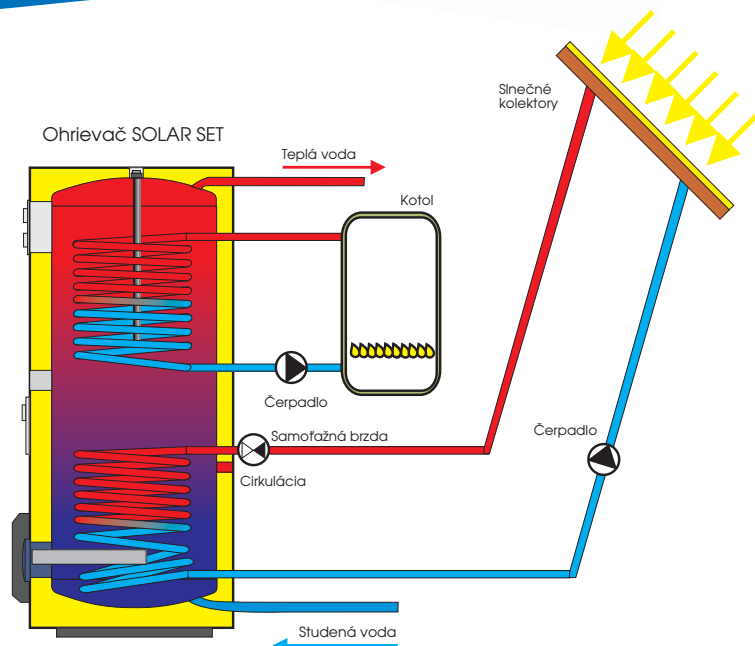
Ohrievač vody **OKC 300 NTR/SOLAR SET** obsahuje iba jeden spodný výmenník na pripojenie solárnych kolektorov, dohrievanie sa urobí pomocou elektrického vyhrievacieho telesa TJ 6/4", ktoré je možné kúpiť ako príslušenstvo.

Ohrievač vody **OKC 300 NTRR/SOLAR SET** obsahuje dva výmenníky. Spodný na pripojenie solárnych kolektorov, horný na dohrievanie pomocou kotla, ako príslušenstvo je možné namontovať tiež elektrické vyhrievacie teleso TJ 6/4".



Údaje o ohrievači vody SOLAR SET:

- výrobcom predmontovaná čerpadlová jednotka **REGUSOL 130** s prietokom 2–15 l/min
- riadiaca jednotka pre dva vykurovacie okruhy solárny a kotlový
- možnosť dodatočnej inštalácie elektrickej vykurovacej jednotky TJ 6/4"
- súčasťou horčíková anóda, na želanie zákazníka možnosť inštalácie napájanej bezúdržbovej TITÁNOVEJ anódy
- izolácia hrúbky 60 mm z tvrdej polyuretánovej bezfreónovej peny
- smaltovaná oceľová nádoba
- nízke tepelné straty
- na vstupe do spodného výmenníka je namontovaná samofažná brzda **FLOW STOP** na zamedzenie samovoľnej cirkulácie média v solárnom okruhu.



Príklad zapojenia solárneho systému so zásobníkom SOLAR SET:

Technické parametre:

Typ	OKC 300 NTR/ SOLAR SET	OKC 300 NTRR/ SOLAR SET
Objem [l]	300	295
Výška ohrievača [mm]	1600	1600
Priemer ohrievača [mm]	670	670
Max. hmotnosť ohrievača bez vody [kg]	145	155
Max. prevádzkový pretlak v nádobe [MPa]	1	1
Max. prevádzkový pretlak vo výmenníku [MPa]	1	1
Výhrevná plocha solárneho výmenníka [m ²]	1,5	1,5
Výhrevná plocha kotlového výmenníka [m ²]	-	1
Pripájacie napätie	230V/50Hz	230V/50Hz
Tepelné straty [kWh/24 h]	1,86	1,86