

# NÁVOD NA OBSLUHU A INŠTALÁCIU

**Akumulačná nádrž**

**NAD 100 v1**

**NAD 250 v1**



Družstevní závody Dražice - strojírna s.r.o.  
Dražice 69, 294 71 Benátky nad Jizerou  
tel.: +420 / 326 370 990  
fax: +420 / 326 370 980  
e-mail: prodej@dzd.cz



# OBSAH

1	POPIS .....	3
2	NÁVRH VHODNÉHO OBJEMU A INŠTALÁCIA NÁDRŽE.....	4
3	TECHNICKÉ PARAMETRE.....	4
4	INFORMAČNÝ LIST .....	4
5	ROZMERY A PRIPOJENIE .....	5
6	LIKVIDÁCIA OBALOVÉHO MATERIÁLU A NEFUNKČNÉHO VÝROBKU.....	7

## PRED INŠTALÁCIOU NÁDRŽE SI POZORNE PREČÍTAJTE TENTO NÁVOD!

Vážení zákazníci,

Družstevní závody Dražice – strojírna, s.r.o. vám děkují za rozhodnutí používat výrobek naší značky.

Výrobca si vyhradzuje právo na technickú zmenu výrobku.  
Výrobok je určený na trvalý styk s pitnou vodou.



# 1 POPIS

Akumulačné nádrže slúžia na uskladňovanie prebytočnej energie od zdroja tepla. Zdrojom tepla môže byť tepelné čerpadlo, kotol na tuhé palivo, krbová vložka a pod.

Nádrže typu NAD slúžia len na akumuláciu tepla vo vykurovacom systéme, prevádzkovým médiom je vykurovací voda. Začlenenie akumuláčnej nádrže do vykurovacieho systému so zdrojom tepla zabezpečuje ideálny chod zdroja tepla za priaznivých teplotných podmienok. Hlavným prínosom je optimalizácia chodu zdroja tepla (napr. s maximálnou účinnosťou), keď je nespotrebované teplo akumulované v nádrži.

Nádrže sú vyrobené z oceľového plechu a testované s 1,5-násobkom hodnoty prevádzkového tlaku, bez vnútornej povrchovej úpravy. NAD 100 v1 a NAD 250 v1 sú izolované bezfreónovou tvrdou polyuretánovou penou o hrúbke 42 mm, ktorá má výbornú izolačnú schopnosť. Vrchný plášť je plechový, opatrený povrchovou úpravou práškovým lakom.

### Podmienky inštalácie

NAD 100 v1 je stacionárna i závesná akumuláčná nádrž pre zvislú inštaláciu na pevný, dostatočne nosný podklad či stenu. NAD 250 v1 je len stacionárna nádrž pre zvislú inštaláciu na pevný a dostatočne nosný podklad.

**Akumulačné nádrže NAD 100 v1 a NAD 250 v1 nemožno používať na akumuláciu TV – pitnej vody.**

## 2 NÁVRH VHODNÉHO OBJEMU A INŠTALÁCIA NÁDRŽE

Návrh objemu akumuláčnej nádrže robí projektant kúrenia alebo osoba dostatočne kvalifikovaná na navrhovanie vykurovacích systémov.

Inštaláciu NAD 100 v1 i NAD 250 v1 musí urobiť špecializovaný inštalatér, ktorý túto skutočnosť potvrdí pečiatkou do záručného listu.

## 3 TECHNICKÉ PARAMETRE

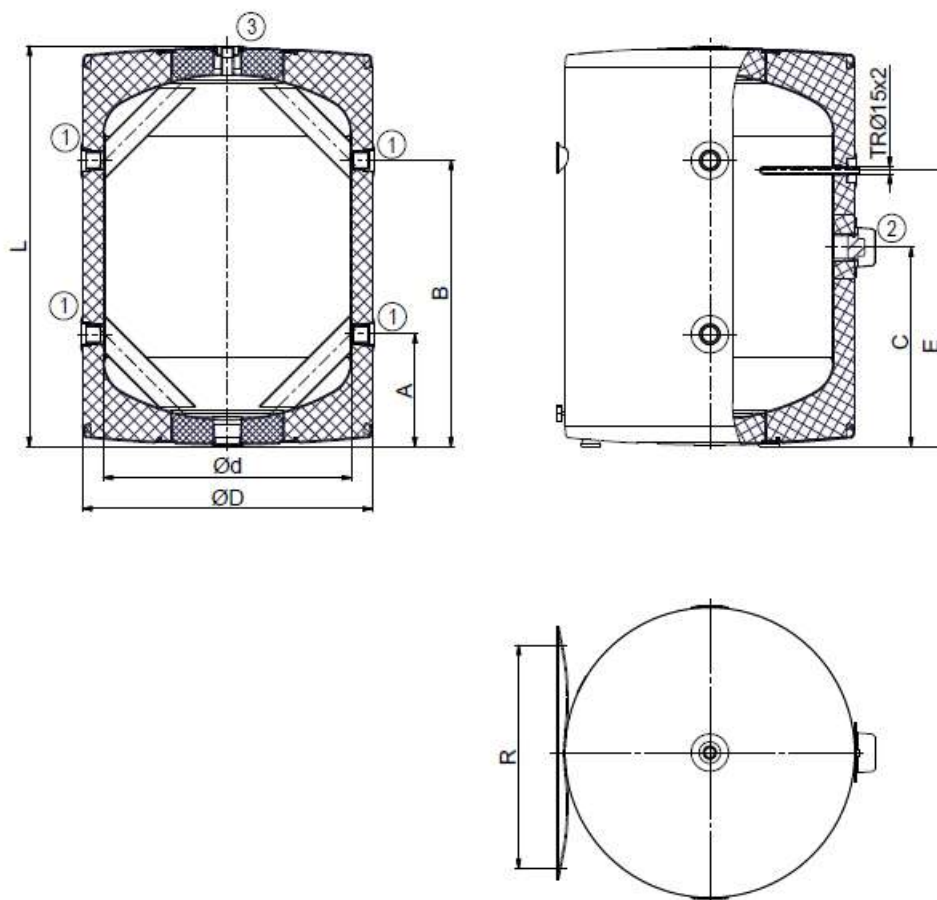
	NAD 100 v1	NAD 250 v1
Priemer nádrže [mm]	584	584
Výška [mm]	807	1572
Maximálny prevádzkový tlak [MPa]	0,3	0,3
Maximálna teplota vykurovacej vody [°C]	90	90
Max. výkon prídavného výhrevného telesa TJ 6/4" [kW]	6	6

## 4 INFORMAČNÝ LIST

	NAD 100 v1	NAD 250 v1
Trieda energetickej účinnosti	B	C
Statická strata [W]	42	42
Objem zásobníka [l]	120	265

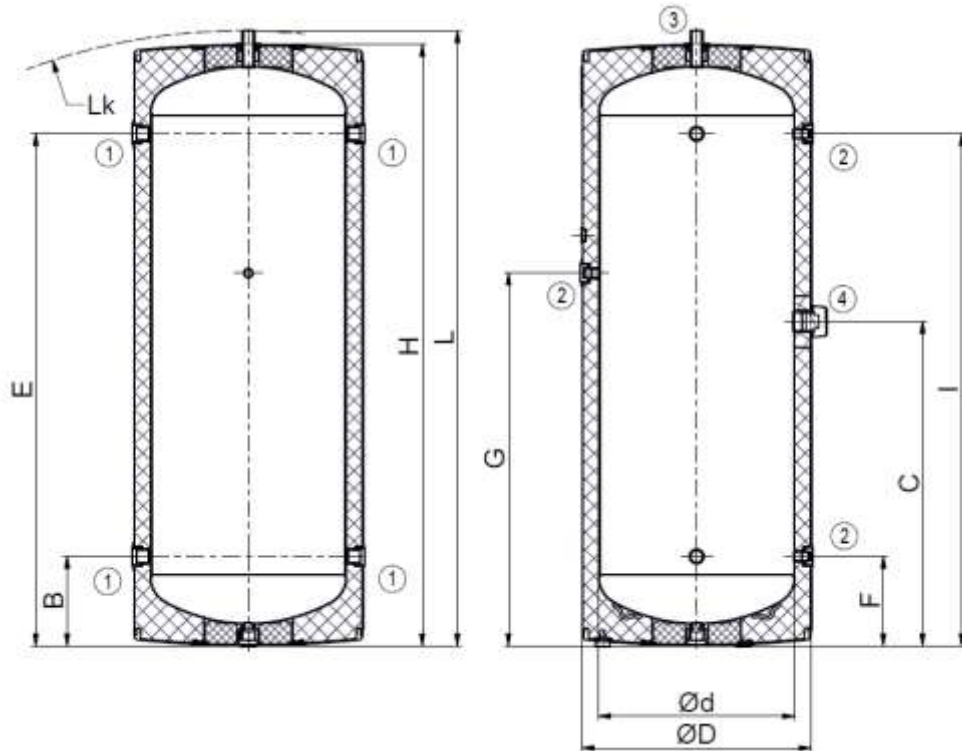
# 5 ROZMERY A PRIPOJENIE

NAD 100 v1



1. Vstup/výstup vykurovacej vody - G 1"
2. Vstup pre inštaláciu elektrického ohrevného telesa TJ 6/4" - G 1 ½"
3. Odvzdušnenie - G1/2"

A	B	C	d	D	E	L	R
226	576	401	500	584	556	807	300-310 350-372 432-468



1. Vstup/výstup vykurovacej vody - G 1"
2. Vypúšťanie vykurovacej vody – G1/2"
3. Vstup/výstup vykurovacej vody - G 1"
4. Vstup pre inštaláciu elektrického ohrevného telesa TJ 6/4" - G 1 ½"

B	C	d	D	E	F	G	H	I	L	L <sub>k</sub>	R
228	828	500	584	1308	228	952	1565	1308	1572	1607	300-310 350-372 432-468

## Odporúčanie

Pred uvedením do prevádzky odporúčame, obehové čerpadlo vykurovacieho okruhu ponechať v chode najmenej v trvaní 24 hodín. Prípadné nečistoty zo systému sa zachytia vo filtri. Po vyčistení filtra je systém plne prevádzkyschopný.

# 6 LIKVIDÁCIA OBALOVÉHO MATERIÁLU A NEFUNKČNÉHO VÝROBKU

Za obal, v ktorom bol výrobok dodaný, bol uhradený servisný poplatok za zabezpečenie spätného odberu a využitie obalového materiálu. Servisný poplatok bol uhradený podľa zákona u firmy NATUR-PACK, a.s. Klientské číslo firmy je 00230. Obaly zo zásobníka vody odložte na miesto, ktoré obec určila na ukladanie odpadu. Vyradený a nepoužiteľný výrobok po ukončení prevádzky demontujte a dopravte do strediska recyklácie odpadov (zberný dvor) alebo kontaktujte výrobcu.



6-12-2016