

NÁVOD NA OBSLUHU A INŠTALÁCIU

ZÁSOBNÍKY TEPLEJ VODY PRE SOLÁRNE SYSTÉMY

OKC 200 NTRR/SOL
OKC 250 NTRR/SOL
OKC 300 NTRR/SOL
OKC 400 NTR/SOL
OKC 500 NTR/SOL
OKC 400 NTRR/SOL
OKC 500 NTRR/SOL



Družstevní závody Dražice - strojírna s.r.o.
Dražice 69, 294 71 Benátky nad Jizerou
tel.: +420 / 326 370 990
fax: +420 / 326 370 980
e-mail: prodej@dzd.cz



OBSAH

1	TECHNICKÁ ŠPECIFIKÁCIA VÝROBKU	4
1.1	POPIS FUNKCIE	4
1.2	POPIS VÝROBKU	4
1.3	TECHNICKÉ PARAMETRE	5
1.3.1	TECHNICKÉ PARAMETRE ZÁSOBNÍKOV	5
1.3.2	TLAKOVÉ STRATY	7
1.3.3	TECHNICKÝ POPIS	8
1.4	KONŠTRUKCIA A ZÁKLADNÉ ROZMERY ZÁSOBNÍKA	9
2	PREVÁDZKOVÉ A MONTÁŽNE INFORMÁCIE	12
2.1	PREVÁDZKOVÉ PODMIENKY	12
2.2	PRÍKLADY ZAPOJENIA ZÁSOBNÍKOV	12
2.2.1	PRIPOJENIE ZÁSOBNÍKA K SOLÁRNOMU OKRUHU	12
2.2.2	PRÍKLAD PRIPOJENIA ZÁSOBNÍKA SO SLNEČNÝMI KOLEKTORMI A PLYNOVÝM KOTLOM	13
2.3	VODOVODNÁ INŠTALÁCIA	15
2.4	PRVÉ UVEDENIE DO PREVÁDZKY	16
2.5	KONTROLA, ÚDRŽBA, STAROSTLIVOSŤ O ZARIADENIE	16
2.6	NÁHRADNÍ DÍLY	17
3	DÔLEŽITÉ UPOZORNENIE	17
3.1	INŠTALAČNÉ PREDPISY	17
3.2	LIKVIDÁCIA OBALOVÉHO MATERIÁLU A NEFUNKČNÉHO VÝROBKU	18
4	ANÓDA S CUDZÍM ZDROJOM NAPÄTIA	18

PŘED INŠTALÁCIÍ OHRIEVAČA SI POZORNE PREČÍTAJTE TENTO NÁVOD!

Vážený zákazník,

Družstevní závody Dražice - strojírna s.r.o. vám děkují za rozhodnutí používat výrobek naší značky. Pomocou těchto předpisů vás seznámíme s používáním, konstrukcí, údržbou a s dalšími informacemi o elektrických ohřevácích vody.



Výrobce si vyhradzuje právo na technickou změnu výrobku. Výrobek je určený na trvalý styk s pitnou vodou.

Výrobek doporučujeme používat ve vnitřním prostředí s teplotou vzduchu +2°C až 45°C a s relativní vlhkostí max. 80%.

Spořehlivost a bezpečnost výrobku preveril Strojírenský zkušební ústav v Brně.

Význam piktogramů použitých v návode



Důležité informace pro uživatele ohřeváča.



Odporúčania výrobcu, ktorého dodržiavanie Vám zaručí bezproblémovú prevádzku a dlhodobú životnosť výrobku.



POZOR!

Důležité upozornenie, ktoré musia byť dodržané.

1 TECHNICKÁ ŠPECIFIKÁCIA VÝROBKU

1.1 POPIS FUNKCIE

Zásobník teplej vody OKC 200, 250, 300 NTRR/SOL a OKC 400, 500 NTR,R/SOL sú navrhnuté a vyrábané ako súčasť solárneho systému, ktorý obsahuje ďalšie neoddeliteľné prvky tohto systému, ako sú slnečné kolektory a ich držiaky na strechy (stojany na rovnú strechu), expanzná nádoba, rozvody náplne kolektorov a ďalšie prvky nutné na správnu a bezproblémovú funkčnosť solárneho systému.

Svojim menovitým výkonom zaručujú dostatočné množstvo TUV pre bytové jednotky, prevádzky, reštaurácie a podobné zariadenia.

Na dodatočný ohrev TUV sa dá zvoliť el. energia, rôzne typy kotlov ústredného kúrenia, a ich kombinácie.

1.2 POPIS VÝROBKU

OKC NTR/SOL - stacionárny zásobník s jedným špirálovým výmenníkom pre ohrev TUV vykurovacou vodou z jedného zdroja. Dohrev možno vykonávať kotlom v hornom výmenníku napr. kotlom aj elektrickým telesom TJ 6/4“

OKC NTRR/SOL - stacionárny zásobník s dvomi špirálovými výmenníkmi na ohrev TUV vykurovacou vodou z dvoch zdrojov. Dodatočný ohrev sa dá vykonať kotlom v hornom výmenníku napr. kotlom aj elektrickým telesom TJ 6/4“

Nádoba zásobníka je zvarená z oceleového plechu, výmenníky z ocelevej rúrky a ako celok posmaltovaná smaltom odolávajúcím teplej vode. Ako dodatočná ochrana proti korózii je v hornej časti zásobníka vmontovaná **horčíková anóda**, ktorá upravuje elektrický potenciál vnútra nádoby a znižuje tak nebezpečenstvo jeho prehrdzavenia. Táto anóda **sa dá zameniť za titánovú anódu**, ktorá je napájaná el. energiou a je stála (nemusí sa meniť cca po dvoch rokoch prevádzky zásobníka ako horčíková anóda). Pri všetkých typoch sú privarené vývody teplej vody, studenej vody, cirkulačný otvor. Nádoba je izolovaná polyuretánovou penou s hrúbkou 50 mm. Plášť zásobníka tvorí plastový obal, spojovacie diely sú pozinkované. Celý zásobník stojí na troch rektifikačných skrutkách s možnosťou vyrovnania nerovností podlahy v rozmedzí 10 mm. Pod plastovým krytom na boku zásobníka s objemom 300 litrov sa nachádza čistiaci a revízny otvor zakončený prírubou. Oba typy NTR a NTRR sú vybavené otvorom 6/4“ na vskrutkovanie prídavného vykurovacieho telesa radu TJ 6/4“.



Zásobník sa umiestňuje na zem vedľa zdroja vykurovacej vody alebo v jeho najväčšej blízkosti. Všetky pripojovacie rozvody dôkladne tepelne zaizolujte.

Zásobníky OKC 200 – 500 NTR,R/SOL sú nepriamo ohrievacie zásobníky určené na prípravu teplej úžitkovej vody pomocou solárneho systému.

Verzia NTRR je dvoma výmenníkmi pre ľubovoľnú kombináciu solárneho systému a ďalšieho nepriamo ohrievacieho okruhu (napr. plynový kotol). Je tu možnosť tiež inštalovať vykurovacie teleso.

1.3 TECHNICKÉ PARAMETRE

1.3.1 TECHNICKÉ PARAMETRE ZÁSObNÍKOV

MODEL		OKC 200 NTRR/SOL	OKC 250 NTRR/SOL	OKC 300 NTRR/SOL
Objem	l	200	242	275
Výška	mm	1377	1557	1791
Priemer	mm	584	584	600
Hmotnosť bez vody	kg	106	120	125
Prevádzkový tlak TUV	MPa	1	1	1
Prevádzkový tlak vykurovacej vody	MPa	1	1	1
Max. teplota vykurovacej vody	°C	110	110	110
Max. teplota TUV	°C	95	95	95
Výhrevná plocha spodného výmenníka	m ²	1	1,45	1,5
Výhrevná plocha horného výmenníka	m ²	1	1	1
Objem spodného výmenníka	l	7	9,5	10,5
Objem horného výmenníka	l	7	7	7
Výkon spodného/horného výmenníka pri tep. spádu 80/60 °C	kW	24/24	32/24	35/24
Trvalý výkon TUV * spodného/horného výmenníka	l/h	670/670	990/670	1100/670
Doba ohrevu TUV * výmenníkom pri tep. spádu 80/60 °C (spodnom/hornom)	min	28/16	28/16	24/16
Výkon spodného/horného výmenníka pri tep. spádu 60/50 °C	kW	13/13	20/13	21/13
Trvalý výkon TUV * spodného/horného výmenníka	l/h	330/330	490/330	517/330
Doba ohrevu TUV * výmenníkom pri tep. spádu 60/50 °C (spodnom/hornom)	min	38/19	44/19	35/19
Statická strata	W	82	87	85

* TUV – teplá úžitková voda 45 °C

Tabuľka 1

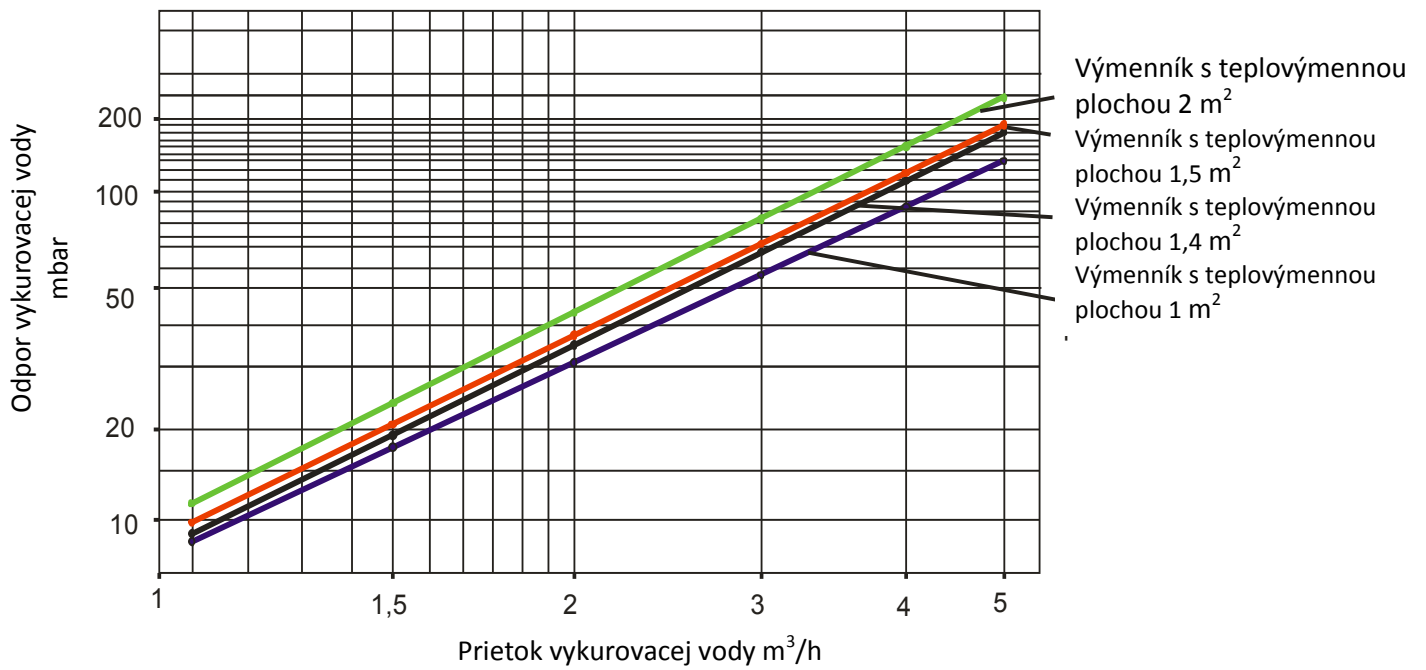
MODEL		OKC 400 NTR/SOL	OKC 400 NTRR/SOL	OKC 500 NTR/SOL	OKC 500 NTRR/SOL
Objem zásobníka (bez anódy a výměníka, atd.)	l	373	363	447	433
Objem zásobníka	l	378	369	449	436
Výška	mm	1926	1926	1920	1920
Priemer	mm	650	650	700	700
Hmotnosť bez vody	kg	119	137	135	160
Prevádzkový tlak TUV	MPa	1	1	1	1
Prevádzkový tlak vykurovacej vody	MPa	1	1	1	1
Max. teplota vykurovacej vody	°C	110	110	110	110
Max. teplota TUV	°C	95	95	95	95
Výhrevná plocha horného výměníka	m ²	-	1	-	1,4
Výhrevná plocha spodného výměníka	m ²	2	2	2	2
Výkon spodného výměníka pri tep. spádu 80/60 °C	kW	58	58	59	59
Výkon horného výměníka pri tep. spádu 80/60 °C	kW	-	26	-	37
Trvalý výkon TUV * spodného výměníka pri tep. spádu 80/60 °C	l/h	1423	1423	1448	1448
Trvalý výkon TUV * horného výměníka pri tep. spádu 80/60 °C	l/h	-	638	-	908
Výkon spodného výměníka pri tep. spádu 60/50 °C	kW	25	25	26	26
Výkon horného výměníka pri tep. spádu 60/50 °C	kW	-	12	-	18
Trvalý výkon TUV * spodného výměníka pri tep. spádu 60/50 °C	l/h	767	767	797	797
Trvalý výkon TUV * horného výměníka pri tep. spádu 60/50 °C	l/h	-	368	-	552
Doba ohrevu TUV * spodnom výměníkom pri tep. spádu 80/60 °C	min	23	22	27	26
Doba ohrevu TUV * hornom výměníkom ** pri tep. spádu 80/60 °C	min	-	22	-	17
Doba ohrevu TUV * spodnom výměníkom pri tep. spádu 60/50 °C	min	42	41	48	47
Doba ohrevu TUV * hornom výměníkom ** pri tep. spádu 60/50 °C	min	-	38	-	27
Statická strata	W	109	114	121	121

* TUV – teplá úžitková voda 45 °C

** Ohrev objemu příslušného horného výměníka

Tabuľka 2

1.3.2 TLAKOVÉ STRATY

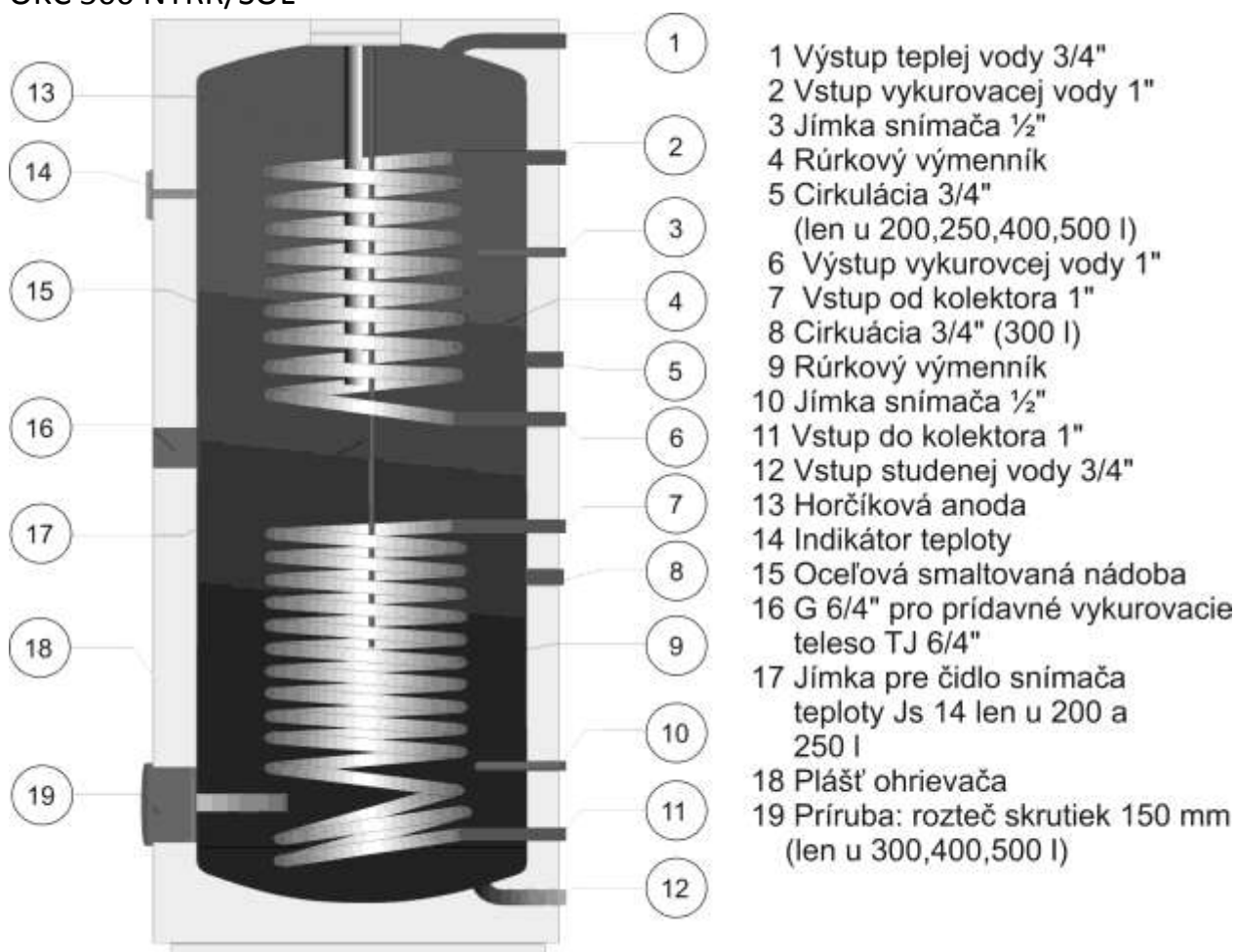


Typ	Tlaková strata mbar				
	tHV = 60 °C				
	Množstvo vykurovacej vody m ³ /h				
	1	2	3	4	5
Výmenník 1 m ²	7	24	51	86	130
Výmenník 1,4 m ²	9	32	68	115	174
Výmenník 2 m ²	12	42	88	149	226

Tabuľka 3

1.3.3 TECHNICKÝ POPIS

OKC 200 NTRR/SOL
OKC 250 NTRR/SOL
OKC 300 NTRR/SOL
OKC 400 NTR/SOL
OKC 500 NTR/SOL
OKC 400 NTRR/SOL
OKC 500 NTRR/SOL

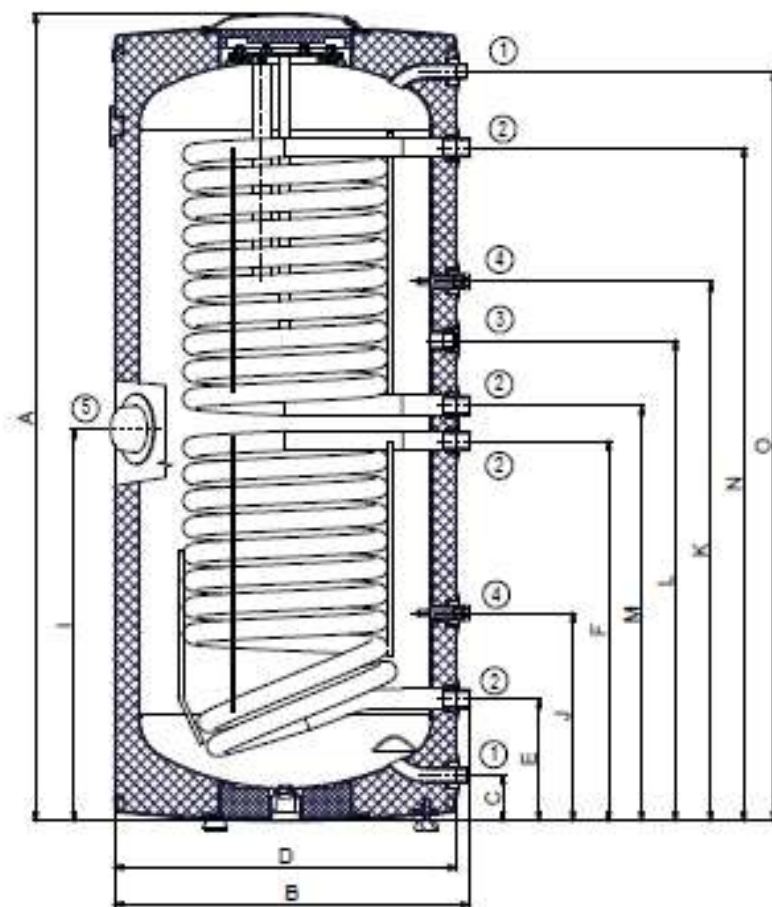


Obrázok 1

1.4 KONŠTRUKCIA A ZÁKLADNÉ ROZMERY ZÁSOBNÍKA

OKC 200 NTRR/SOL

OKC 250 NTRR/SOL

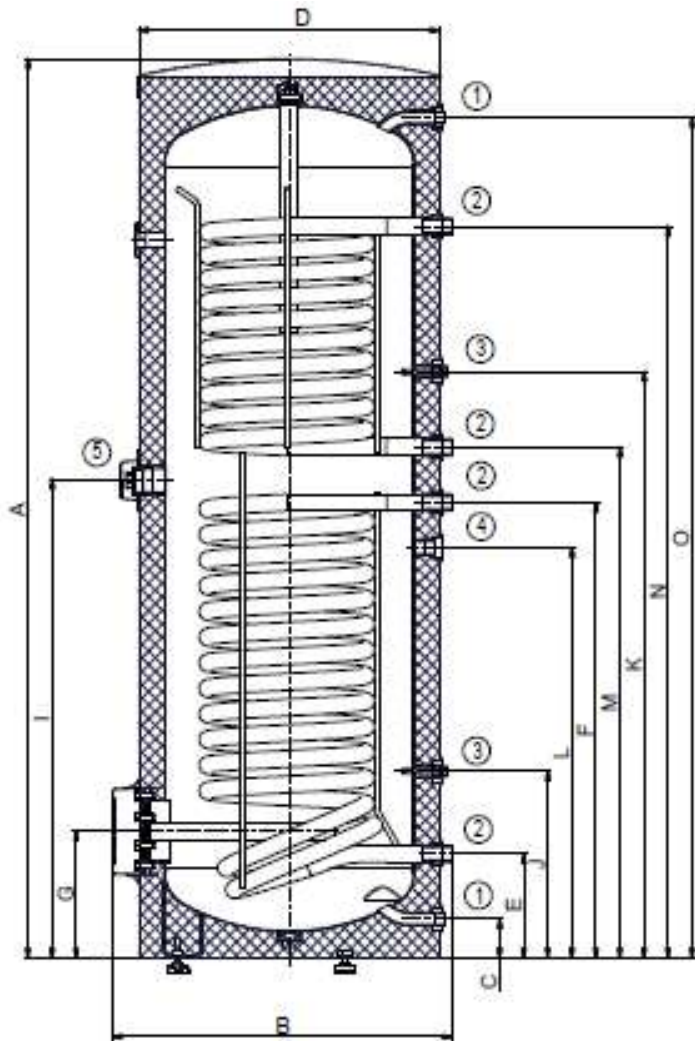


hrdlo č. 1	3/4" vonkajšie
hrdlo č. 2	1" vonkajšie
hrdlo č. 3	3/4" vnútorné
hrdlo č. 4	1/2" vnútorné
hrdlo č. 5	6/4" vnútorné

Obrázok 2

Typ	OKC 200 NTRR/SOL	OKC 250 NTRR/SOL
A	1377	1557
B	607	607
C	78	78
D	584	584
E	208	208
F	648	778
I	668	840
J	355	355
K	920	1100
L	820	1000
M	708	888
N	1148	1328
O	1278	1458

OKC 300 NTRR/SOL

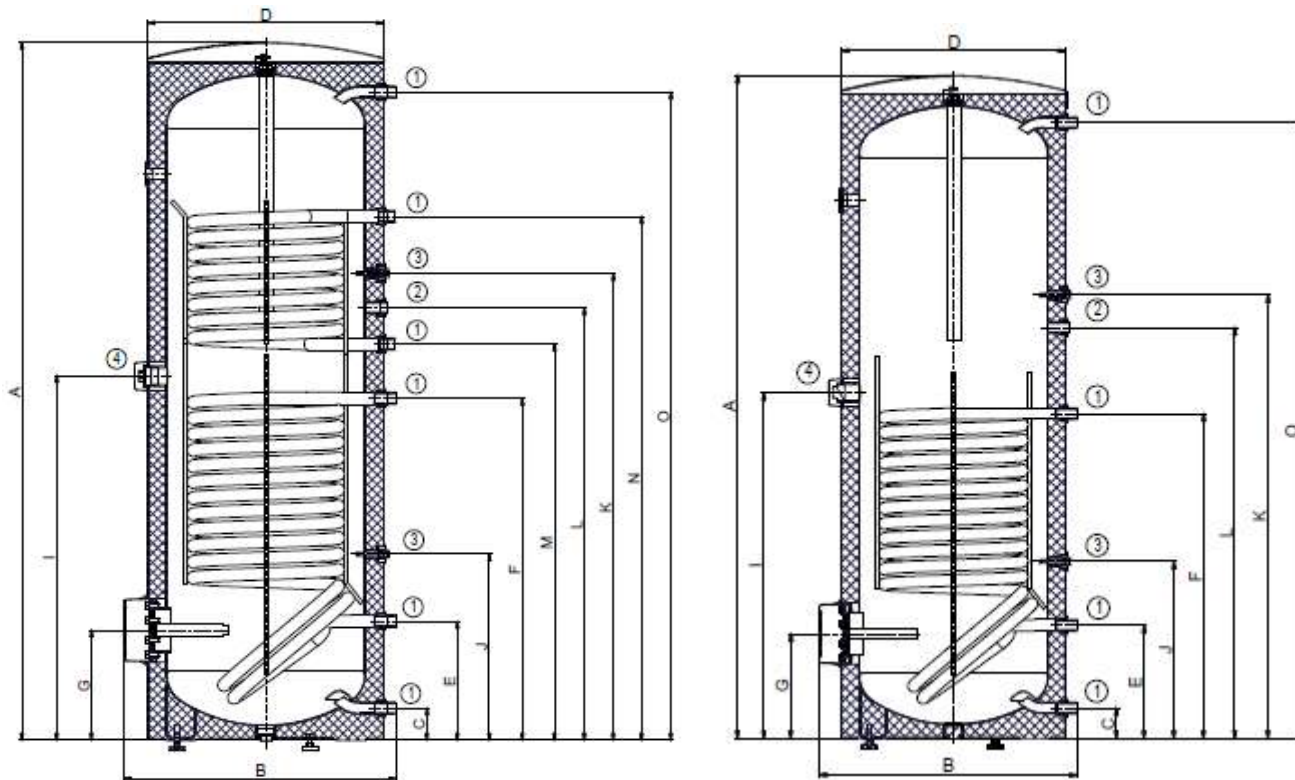


hrdlo č. 1	3/4" vonkajšie
hrdlo č. 2	1" vonkajšie
hrdlo č. 3	3/4" vnútorné
hrdlo č. 4	1/2" vnútorné
hrdlo č. 5	6/4" vnútorné

Obrázok 3

Typ	OKC 300 NTRR/SOL
A	1791
B	678
C	77
D	600
E	206
F	907
G	252
I	954
J	372
K	1168
L	817
M	1017
N	1457
O	1674

**OKC 400 NTR/SOL, OKC 400 NTRR/SOL
OKC 500 NTR/SOL, OKC 500 NTRR/SOL**



hrdlo č. 1	3/4" vonkajšie
hrdlo č. 2	1" vonkajšie
hrdlo č. 3	3/4" vnútorné
hrdlo č. 4	1/2" vnútorné
hrdlo č. 5	6/4" vnútorné

hrdlo č. 1	1" vonkajšie
hrdlo č. 2	3/4" vnútorné
hrdlo č. 3	1/2" vnútorné
hrdlo č. 4	6/4" vnútorné

Obrázok 4

Typ	OKC 400 NTR/SOL	OKC 400 NTRR/SOL	OKC 500 NTR/SOL	OKC 500 NTRR/SOL
A	1926	1926	19920	1920
B	749	749	800	800
C	88	88	67	67
D	650	650	700	700
E	328	327	224	224
F	943	943	969	969
G	303	303	292	292
I	1004	1006	1044	1044
J	514	514	384	384
K	1288	1288	1413	1413
L	1193	1193	1268	1268
M	-	1093	-	1118
N	-	1445	-	1608
O	1788	1788	1788	1788



Zásobníky s objemom 300, 400 a 500 litrov na spodnú drevenú paletu priskrutkované zospodu skrutkami M12. Po uvoľnení zásobníka z palety a pred jeho uvedením do prevádzky je potrebné nainštalovať 3 skrutkovacie nožičky dodávané ako príslušenstvo výrobku. Pomocou troch nastaviteľných nožičiek je možné zaistiť kolmú polohu zásobníka voči základni v rozmedzí 10 mm.

2 PREVÁDZKOVÉ A MONTÁŽNE INFORMÁCIE

2.1 PREVÁDZKOVÉ PODMIENKY



Zásobník sa môže používať výlučne v súlade s podmienkami uvedenými na výkonovom štítku a s pokynmi pre elektrické zapojenie. Okrem zákonne uznaných národných predpisov a noriem treba dodržiavať aj podmienky pre pripojenie stanovené miestnymi elektrickými a vodárenskými podnikmi, ako aj návod na montáž a obsluhu.

Teplota v mieste inštalácie zásobníka musí byť vyššia ako +2°C. Miestnosť, v ktorej bude zariadenie prevádzkované, musí byť bez zamrzania. Namontovanie prístroja sa musí urobiť na takom mieste, s ktorým možno ako s vhodným počítať, t.j., že zariadenie musí byť bez problémov prístupné pre eventuálne potrebnú údržbu, opravu alebo eventúalnu výmenu.



Upozorňujeme, že sa zásobník nesmie zapínať do elektrickej siete, ak sa v jeho blízkosti pracuje s horľavými kvapalinami (benzín, čistič škvŕn), plyny a pod.

2.2 PRÍKLADY ZAPOJENIA ZÁSObNÍKOV

2.2.1 PRIPOJENIE ZÁSObNÍKA K SOLÁRNOMU OKRUHU



Pripojenie zásobníka k solárnemu systému by mala robiť osoba, ktorá pozná tieto solárne systémy. V solárnom okruhu môžu teploty dosahovať vysoko nad 100 °C a vyššie tlaky ako v bežných vykurovacích systémoch, preto je dôležitá správna voľba prepojovacieho materiálu a jeho spojenia, ďalej tiež správne nadimenzovať expanznú nádobu zapojenú do tohto systému.

Zásobník sa umiestňuje na zem vedľa vykurovacieho zdroja alebo v jeho blízkosti. Vykurovací okruh sa pripojí na označené vstupy a výstupy výmenníka zásobníka a v najvyššom mieste sa namontuje odvzdušňovací ventil vhodný pre solárne systémy. Odporúčame pred montážou vykurovací okruh prepláchnuť. Všetky pripojovacie rozvody poriadne tepelne zaizolujte.

Pripojenie zásobníka:



Na výstupné potrubie teplej vody výrobca odporúčame namontovať zmiešavací ventil, pri slnečných dňoch môže teplota v zásobníku dosiahnuť až 90 °C, čo je teplota vody, ktorá pri obarení môže zapríčiniť zdravotné komplikácie. Na zmiešavacom ventile sa nastaví výstupná teplota vody vhodná pre bežné užívanie.

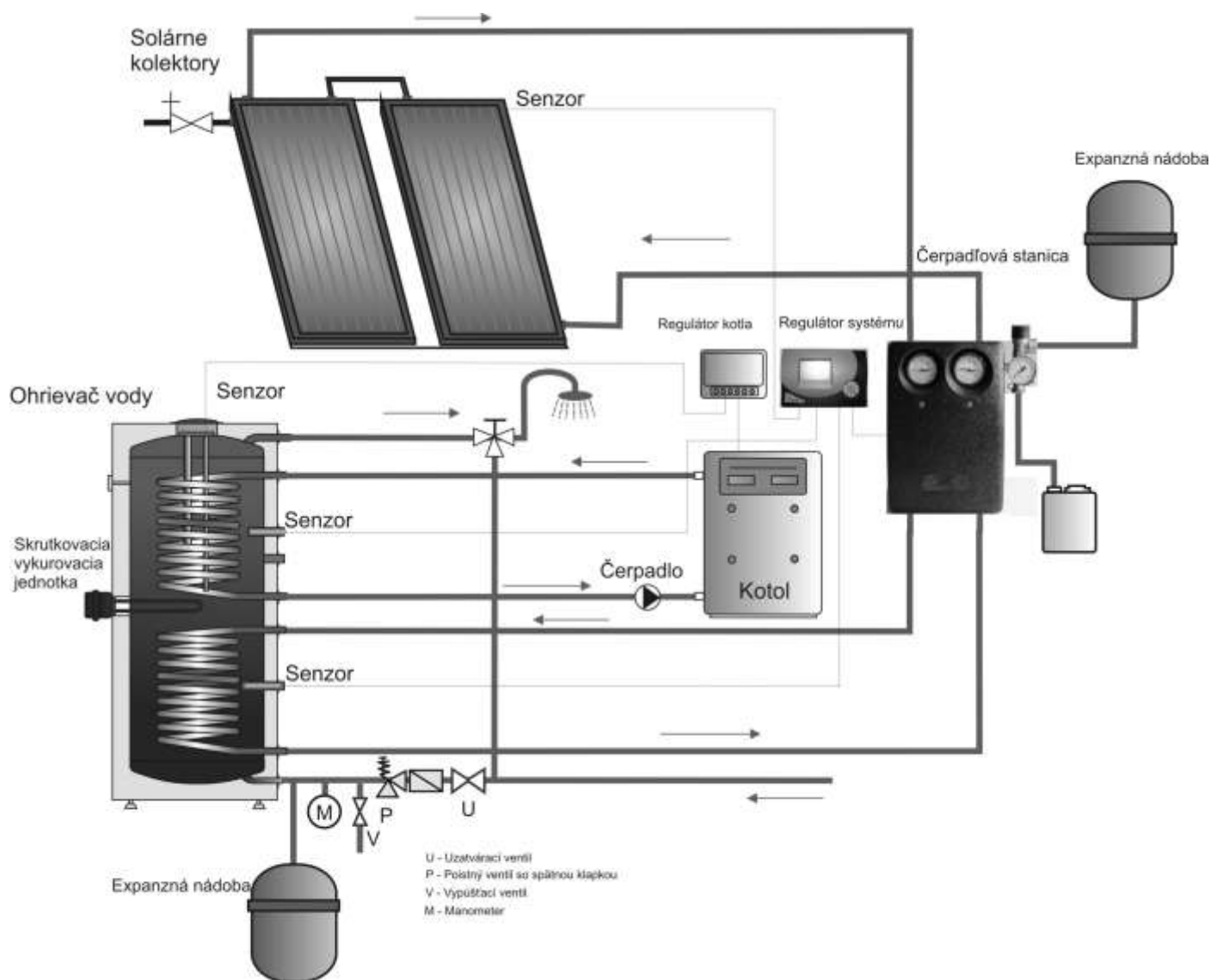
Studená voda sa pripojí na vstup označený modrým krúžkom alebo nápisom "VSTUP TÚV." Teplá voda sa pripojí na vývod označený červeným krúžkom alebo nápisom "VÝSTUP TÚV". Ak je rozvod TÚV vybavený cirkulačným okruhom, napojí sa na vývod označený nápisom "CIRKULÁCIA". Pre prípadné vypustenie zásobníka je nutné na vstup TÚV namontovať "T" armatúru s vypúšťacím ventilom. Každý samostatne uzatvárateľný zásobník musí byť vybavený na prívode studenej vody uzáverom, skúšobným kohútikom, poistným ventilom so spätnou klapkou a tlakomerom.

2.2.2 PRÍKLAD PRIPOJENIA ZÁSObNÍKA SO SLNEČNÝMI KOLEKTORMI A PLYNOVÝM KOTLOM

Pripojenie zásobníka k vykurovaciemu okruhu kotla:

Zásobník sa umiestňuje na zem vedľa vykurovacieho zdroja alebo v jeho blízkosti. Vykurovací okruh sa pripojí na označené vstupy a výstupy výmenníka zásobníka a v najvyššom mieste sa namontuje odvzdušňovací ventil. Pre ochranu čerpadiel, trojcestného ventilu, spätných klapiek a proti zanášaniam výmenníka je nutné do okruhu zabudovať filter. Odporúčame pred montážou vykurovací okruh prepláchnuť. Všetky pripojovacie rozvody riadne tepelne zaizolujte.

Ak bude systém pracovať s prednostným ohrevom TÚV pomocou trojcestného ventilu, postupujte pri montáži vždy podľa návodu výrobcu trojcestného ventilu.



Obrázok 5

2.3 VODOVODNÁ INŠTALÁCIA



Každý tlakový zásobník teplej úžitkovej vody musí byť vybavený membránovým poistným ventilom, zaťaženým pružinou. Menovitá svetlosť poistných ventilov sa určuje podľa normy. Zásobníky nie sú vybavené poistovacím ventilom. Poistný ventil musí byť dobre prístupný, čo najbližšie k zásobníku. Prívodné potrubie musí mať min. takú istú svetlosť ako poistný ventil. Poistný ventil sa umiestňuje tak vysoko, aby bol zaistený odvod prevapkávajúcej vody samospádom. Odporúčame namontovať poistný ventil na bočnú vetvu. Ľahšia výmena bez nutnosti vypúšťať vodu z zásobníka. Pre montáž sa používajú poistné ventily s pevne nastaveným tlakom od výrobcu. Spúšťací tlak poistného ventilu musí byť zhodný s max. povoleným tlakom zásobníka a prinajmenšom o 20 % väčší než je max. tlak vo vodovodnom systéme (Tabuľka 4). V prípade, že tlak vo vodovodnom systéme túto hodnotu prekračuje, je nutné do systému zaradiť redukčný ventil. Medzi zásobníkom a poistným ventilom nesmie byť zaradená žiadna uzavieracia armatúra. Pri montáži postupujte podľa návodu výrobcu poistného zariadenia.



Pred každým uvedením poistného ventilu do prevádzky je nutné vykonať jeho kontrolu. Kontrola sa vykonáva ručným oddialením membrány od sedla ventilu, pootočením gombíka odtrhávacieho zariadenia vždy v smere šípky. Po pootočení musí gombík zapadnúť späť do zárezu. Správna funkcia zariadenia sa prejaví odtečením vody cez odpadovú rúrku poistného ventilu. V bežnej prevádzke je nutné vykonávať túto kontrolu najmenej raz za mesiac, a tiež po každom odstavení zásobníka z prevádzky, trvajúcom dlhšie než 5 dní. Z poistného ventilu môže odtokovou rúrkou odkvapkávať voda, rúrka musí byť voľne otvorená do atmosféry, umiestnená zvisle dolu a musí byť v prostredí bez výskytu teplôt pod bodom mrazu. Pri vypúšťaní zásobníka použite odporúčaný vypúšťací ventil. Najprv je nutné uzavrieť prístup vody do zásobníka.

Potrebné tlaky zistíte z nasledujúcej tabuľky - Tabuľka 4. Pre správny chod poistného ventilu musí byť vstavaný na prívodné potrubie spätný ventil, ktorý bráni samovoľnému vyprázdneniu zásobníka a prenikaniu teplej vody späť do vodovodného systému. Odporúčame čo najkratší rozvod teplej vody od zásobníka, čím sa znížia tepelné straty. Medzi zásobník a každé prívodné potrubie musí byť montovaný aspoň jeden rozoberateľný spoj. Je nutné používať zodpovedajúce potrubie a armatúry s dostatočne dimenzovanými maximálnymi hodnotami teplôt a tlakov.

SPŮŠŤACÍ TLAK POISTNÉHO VENTILU [MPa]	PRÍPUSTNÝ PREVÁDZKOVÝ PRETLAK ZÁSOBNÍKA VODY [MPa]	MAXIMÁLNY TLAK V POTRUBÍ STUDENEJ VODY [MPa]
0,6	0,6	do 0,48
0,7	0,7	do 0,56
1	1	do 0,8

Tabuľka 4

2.4 PRVÉ UVEDENIE DO PREVÁDZKY

POSTUP PRI NAPOUŠTĚNÍ ZÁSOBNÍKA VODOU

1. Otvoriť uzatvárací ventil na vstup do zásobníka.
2. Otvoriť ventil teplej vody zmiešavacej batérie, ako náhle začne voda vytekať zmiešavacou batériou je napúšťanie ukončené a batéria sa uzavrie.
3. Skontrolujte tesnosť spojov.
4. Pri zahájení prevádzky zásobník prepláchnuť, až do vymiznutí zákalu.
5. Vyplniť riadne záručný list.

2.5 KONTROLA, ÚDRŽBA, STAROSTLIVOSŤ O ZARIADENIE



Ak voda obsahuje veľa minerálov, treba privolať odborníka, aby odstránil kotolný kameň, tvoriaci sa vo vnútri zásobníka, ako i voľné usadeniny, a to po jednom až dvoch rokoch prevádzky. Vyčistenie sa robí otvorom príruby a to nasledujúcimi úkonmi – vypustiť zásobník, demontovať veko príruby, vyčistiť zásobník. opätovnej montáži treba použiť nové tesnenie. Vnútrajšok zásobníka má špeciálne smaltovanie, nesmie sa dostať do styku s prostriedkom odstraňujúcim kotolní kameň – nepracujte s odvápnovacím čerpadlom. Vápenný nános odstráňte drevom a vysajte ho alebo ho vytrite handričkou. Potom sa zariadenie musí dôkladne prepláchnuť a proces ohrevu sa kontroluje ako pri prvom uvedení do prevádzky. Na čistenie vonkajšieho pláštá zásobníka nepoužívajte žiadne agresívne čistiace prostriedky (tekutý piesok, chemikálie – kyslé, zásadité), ani žiadne riadidlá farieb (ako nitro-riedidlo, trichlór a pod.). Čistenie robte vlhkou handričkou a pridajte k tomu pár kvapiek saponátu bežne používaného v domácnosti. Opakovaným ohrevom vody sa na stenách nádoby a hlavne na veku príruby usadzuje vodný kameň. Usadzovanie závisí od tvrdosti ohrievanej vody, na jej teplote a na množstve spotrebovanej teplej vody.

Po dvojročnej prevádzke odporúčame kontrolu a prípadné vyčistenie nádoby od vodného kameňa, kontrolu a prípadnú výmenu anódovej tyče. Životnosť anódy je teoreticky vypočítaná na dva roky prevádzky, mení sa však s tvrdosťou a chemickým zložením vody v mieste užívania. Na základe tejto prehliadky možno určiť termín ďalšej výmeny anódovej tyče. Ak je anóda len zanesená usadeninami, očistite jej povrch, ak je opotrebovaná, namontujte novú. Vyčistenie a výmenu anódy zverte firme, ktorá robí servisnú službu. Pri vypúšťaní vody z zásobníka musí byť otvorený ventil zmiešavacej batérie pre teplú vodu, aby v nádobe zásobníka nevznikol podtlak, ktorý zamedzí vytekanie vody.

POSTUP PRI VÝMĚNĚ ANÓDOVEJ TYČE

1. Vypnúť ovládací napätí do zásobníka.
2. Vypustiť cca 1/5 objemu vody z zásobníka.
POSTUP: Uzavrieť ventil na vstupe vody do zásobníka.
Otvoriť ventil teplej vody na zmiešavacej batérii.
Otvoriť vypúšťací kohútik zásobníka.
3. Anóda je vskrutkovaná pod plastovým krytom v hornom veku zásobníka.
4. Anódu vskrutkujte vhodným kľúčom
5. Anódu vytiahnite a opačným postupom pokračujte pri montáži novej anódy.
6. Pri montáži dbajte na správne zapojenie kostriaceho kabelu, je podmienkou riadnej funkcie anódy
7. Zásobník naplňte vodou

2.6 NÁHRADNÍ DÍLY

- veko příruby
- tesnenie veka príruby
- horčíková anóda
- sada skrutiek M12
- izolačný kryt príruby
- 3 ks nožičiek so závitom M12
- jímky na senzory ½“

Pri objednávke náhradných dielov uvádzajte názov dielu, typ a typové číslo zo štítku zásobníka.

3 DÔLEŽITÉ UPOZORNENIE

3.1 INŠTALAČNÉ PREDPISY

- **Bez potvrdenia odbornej firmy o vykonaní elektrickej a inštalatárskej inštalácie je záručný list neplatný.**
- Pravidelne kontrolovať Mg anódu a vymieňať ju.
- **Medzi zásobníkom a poistným ventilom nesmie byť zaradená žiadna uzatváracia armatúra.**
- Všetky výstupy teplej vody musia byť vybavené miešacou batériou.
- Pred prvým napustením vody do zásobníka odporúčame skontrolovať dotiahnutie matíc prírubového spoja nádoby.
- Akákoľvek manipulácia s termostatom, okrem nastavenia teploty ovládacím gombíkom, nie je dovolená. Akúkoľvek manipuláciu s el. inštaláciou, nastavenia
- Akúkoľvek manipuláciu s el. inštaláciou, nastavenie a výmenu regulačných prvkov vykonáva len servisná firma.
- **Je nepripustné vyradovať tepelnú poistku z prevádzky!** Tepelná poistka preruší pri poruche termostatu prívod el. prúdu k vykurovaciemu telesu v prípade, že stúpne teplota vody v zásobníku nad 90°C.
- Výnimočne sa môže tepelná poistka vypnúť i pri prehriatí vody prekúrením kotla teplovodnej vykurovacej sústavy.
- **Pred uvedením prevádzky je nutné spustiť vykurovací okruh a prípadné nečistoty, ktoré sú zachytené vo filtri vyčistiť, potom je systém plne funkčný.**



Nepokúšajte sa závalu sami odstrániť. Obráťte sa buď na odbornú alebo servisnú službu. Odborníkovi postačí často len málo na odstránenie závalu. Pri zjednávaní opravy oznámte typové označenie a výrobné číslo, ktoré nájdete na výkonovom štítku Vášho zásobníka vody.



Aby sa zamedzilo tvorbe baktérií (napr. Legionelly pneumophily), odporúča sa pri zásobníkových ohrevoch v nutných prípadoch na prechodnú dobu periodicky zvyšovať teplotu TÚV najmenej na 70 °C. Možný je aj iný spôsob dezinfekcie TÚV.



Elektrická a vodovodná inštalácia musia rešpektovať a spĺňať požiadavky a predpisy v zemi použitia!

3.2 LIKVIDÁCIA OBALOVÉHO MATERIÁLU A NEFUNKČNÉHO VÝROBKU

Za obal, v ktorom bol výrobok dodaný, bol uhradený servisný poplatok za zaistenie spätného odberu a využitie obalového materiálu. Servisný poplatok bol uhradený podľa zákona č. 477/2001 Zb. v znení neskorších predpisov vo firme EKO-KOM a.s. Klientské číslo firmy je F06020274. Obaly z zásobníka vody odložte na miesto určené obcou na odkladanie odpadu. Vyradený a nepoužiteľný výrobok po ukončení prevádzky demontujte a dopravte do strediska recyklácie odpadov (zberný dvor) alebo kontaktujte výrobcu.



4 ANÓDA S CUDZÍM ZDROJOM NAPÄTIA

- BEZ ÚDRŽBY (NA OBJEDNÁVKU)

Ochranná anóda nepodlieha žiadnemu opotrebeniu a pracuje bez potreby údržby. Ochranná anóda s cudzím zdrojom napätia sa skladá z minipotenciostatu a titánovej elektródy, ktoré sú tiež navzájom prepojené prípojným káblom. Potenciostat pre katódovú ochranu smaltovaných zásobníkov vody s integrovanou signalizáciou LED červená/zelená. Napájacia a referenčná elektróda s náterom oxidov ušľachtilých kovov, napájanie ochranným prúdom bez opotrebenia; referenčná anóda ma meranie skutočného potenciálu v zásobníku.

Titánová anóda sa dá vmontovať do zásobníka s objemom 300 litrov výmenou za pôvodnú anódu do nátrubku G1 1/2". Pri zásobníkoch s objemom 200 a 250 litrov je nutné dodatočne vymeniť veko príruby, alebo si úpravu objednať vo výrobe.

Minipotenciostat CORREX® MP		
Funkcia	Potenciostat so zástrčkou pre katódovú protikoróznú ochranu smaltovaných elektrických zásobníkov vody (prerušovacieho potenciostat s riadenou reguláciou potenciálu ochranného prúdu) s integrovanou signalizáciou funkcie kontrolkami LED červená/zelená.	
Sieťové napájanie	Napätie:	230 V ± 10 %
	Kmitočet	50/60 Hz
	Príkion:	< 4 VA
Ukazovatele	Požadovaný potenciál:	2,3 V ± 50 mV
	Kmitočet impulzov:	100 Hz
	Prerušenie:	200 µs
	Menovitý prúd (sekundárny):	100 mA
	Napájacie napätie (sekundárny):	max. 10,6 V pri 100 mA
Zobrazenie	Dve LED , priemer 5 mm	zelená: nasleduje napájanie ochranným prúdom červená: porucha žiadna nesvieti: bez sieťového napájania
Prevádzka	Teplotní rozsah (Potenciostat):	0...40 °C
	Ochranná trieda:	II, (prevádzka v uzavretých miestnostiach)
Puzdro	Rozmery (bez zástrčky Euro):	D x Š x V = 80 x 50 x 45 mm
	Hmotnosť (bez kabelu anódy)	asi 160 g
Titánová elektróda CORREX®		
Funkcia	Napájacia a referenčná elektróda s náterom oxidov ušľachtilých kovov; napájanie ochranným prúdom bez opotrebovania; referenčná elektróda na meranie skutočného potenciálu v zásobníku	
Svorník so závitom	M8 x 30	
Rozmery elektródy v časti vyplnenej vodou (Základná verzia MP)	Priemer:	2 mm
	Dĺžka	200 mm
	Dĺžka povlaku	100 mm
Možnosti montáže	Montáž do objímky Montáž do izolovaného otvoru	

Viac o titánovej anóde v samostatnom dokumentu o príslušenstve <http://www.dzd.cz/images/download>