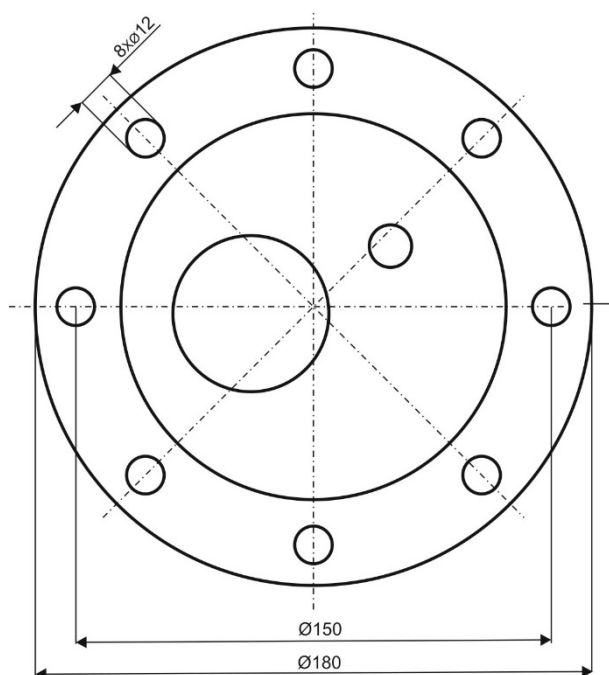
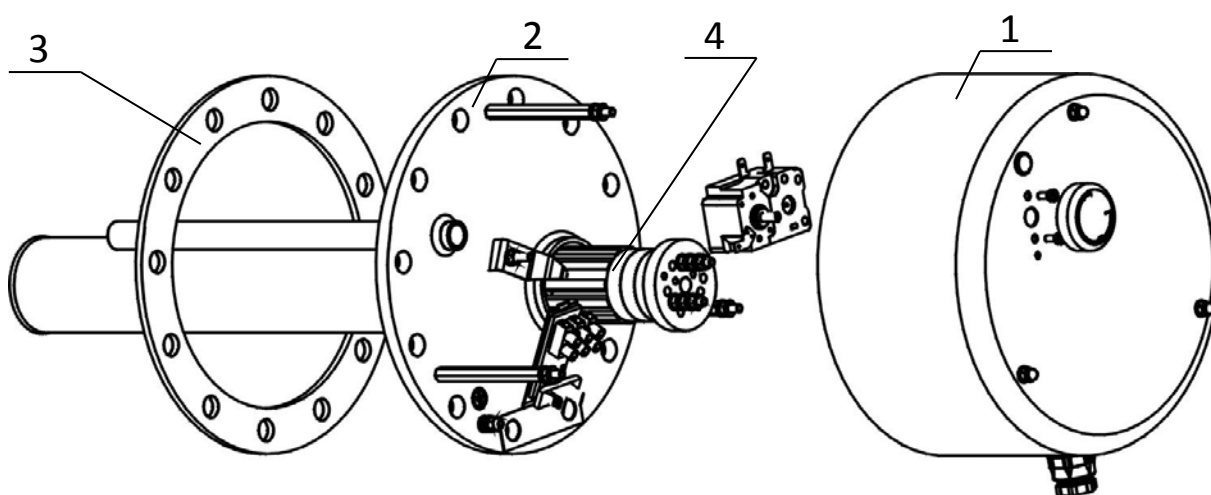


TPK 150-8/1,5 kW a TPK 150-8/2,2 kW

Ide o výhrevné prírubové jednotky na využitie v zásobníkoch teplej vody, s bočnou prírubou, s rozmerom 150 mm. Sú dostupné 2 výkonové úrovne, z ktorých tá slabšia je určená na prehriatie celého objemu nahriateho ohrievača (napr. tepelným čerpadlom) na vyššiu teplotnú úroveň než 65°C (ochrana proti Legionelle) pre menšie z vyrábaných objemov a silnejší variant pre celý nižšie uvedený sortiment. Pre inštalácie s tepelným čerpadlom, ale aj pre solárne inštalácie odporúčame túto hygienickú funkciu riadiť regulačným prístrojom zdroja tepla.

1. Plechový kryt elektroinštalácie
2. Výhrevná prírubu
3. Tesnenie
4. Keramické teleso



Použitie pre zásobníky teplej vody:

OKC 250 NTR/HP

OKC 300 NTR/HP

OKC 400 NTR/HP (DZD)

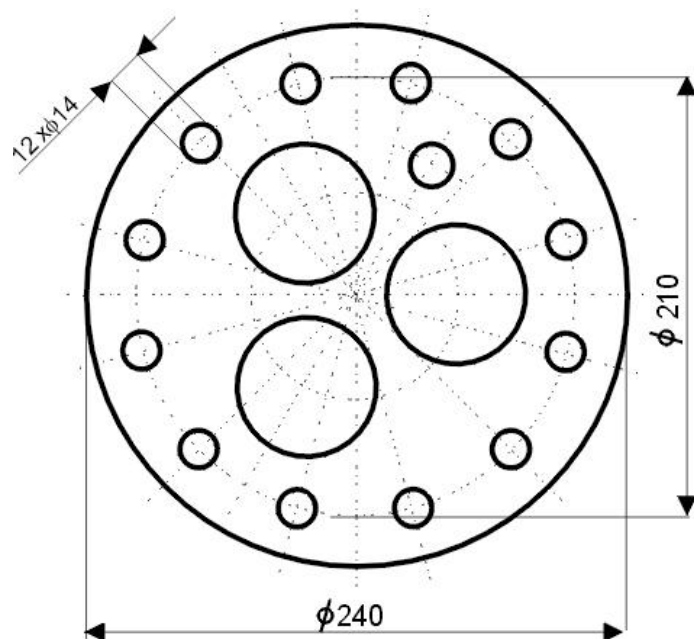
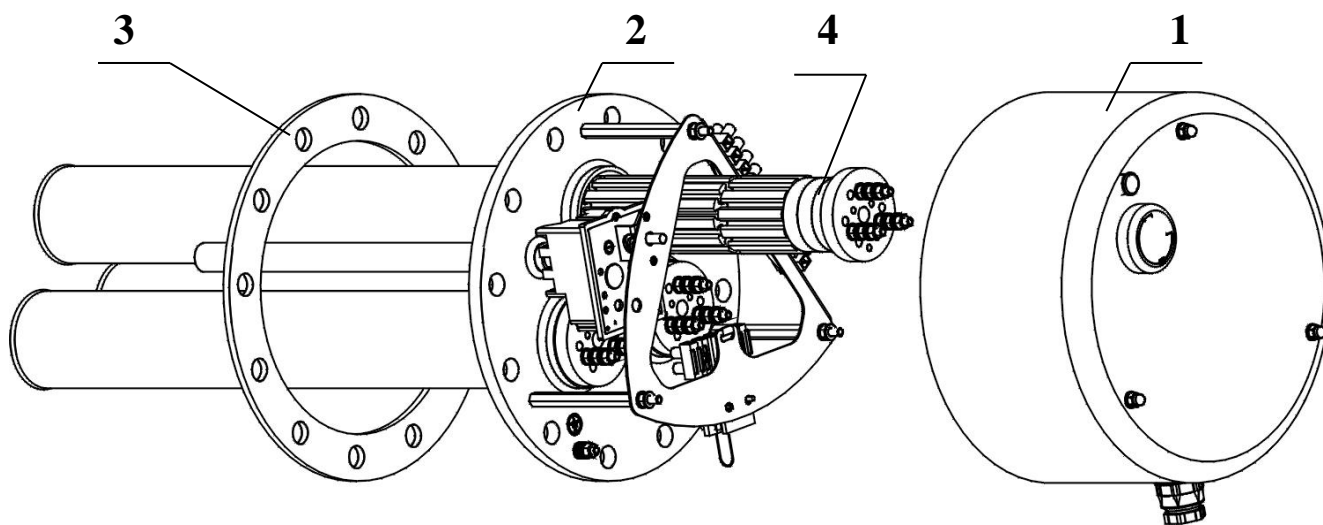
OKC 500 NTR/HP (DZD)

OKC 300 NTRR/SOL

TPK 210-12/6,6 kW

Ide o výhrevnú prírubovú jednotku, ktorá je - podobne ako jej jednofázové varianty TPK 210-12/2,2 kW a TPK 168-8/2,2 kW - využiteľná na spracovanie prebytkov z klasických fotovoltaických elektrární s meničom. Túto prírubovú výhrevnú jednotku možno využiť pre trojfázové inštalácie, kde je požadované riadenie výkonu jednotlivých fáz v závislosti od aktuálneho merania, ktoré robí regulátor toku energie (napr. Wattrouter alebo GreenBono).

1. Plechový kryt elektroinštalácie
2. Výhrevná prírubica
3. Tesnenie
4. Keramické teleso



Použitie pre zásobníky teplej vody:

OKCE 160 S
OKCE 200 S
OKCE 250 S
OKCE 300 S
OKCE 400 S
OKCE 500 S
OKC 300 NTR/BP
OKC 300 NTRR/BP
OKC 400 NTR/BP
OKC 400 NTRR/BP
OKC 500 NTR/BP
OKC 500 NTRR/BP
Nádrže NAD a NADO s prírubou 210 mm

Zásobníky vody OKC(E) 750 a 1000 l len s redukčnou prírubou 225/210 mm.