

OKC

- V objemoch 80–200 l
- Vyrábajú sa ako závesné
- S ohrevným telesom 2,2 kW
- 1 záves a opora u objemov 80–125 l;
2 závesy na 160–200 l
- Držiak uteráka nie je súčasťou dodávky



OKC 80–160

OKC 200

| Typ zásobníka | | OKC 80 | OKC 100 | OKC 125 | OKC 160 | OKC 200 |
|--|------------------------|-----------|-----------|------------|------------|------------|
| Objem | [l] | 75 | 95 | 120 | 147 | 195 |
| Rozmer (∅ × v) | [mm] | 524 × 757 | 524 × 902 | 524 × 1067 | 524 × 1255 | 584 × 1287 |
| Hmotnosť ohrievača bez vody | [kg] | 40 | 50 | 55 | 62 | 79 |
| Čas ohrevu z 10 °C na 60 °C | [h] | 2,0 | 2,5 | 3,2 | 3,9 | 5,2 |
| Teplozmenná plocha výmenníka | [m ²] | 0,41 | 0,68 | 0,68 | 0,68 | 0,68 |
| Objem výmenníka | [l] | 1,8 | 2,9 | 2,9 | 2,9 | 2,9 |
| Výkon výmenníka pri prietoku 310 l 80 °C ohrevnej vody | [kW] | 6 | 9 | 9 | 9 | 9 |
| Čas ohrevu výmenníkom z 10 °C na 60 °C | [min] | 50 | 48 | 55 | 67 | 86 |
| Trieda energetickej účinnosti | | | | C | | |
| Ročná spotreba | [kWh·a ⁻¹] | 1342 | 1362 | 1409 | 2622 | 4403 |

OKC/1 m²

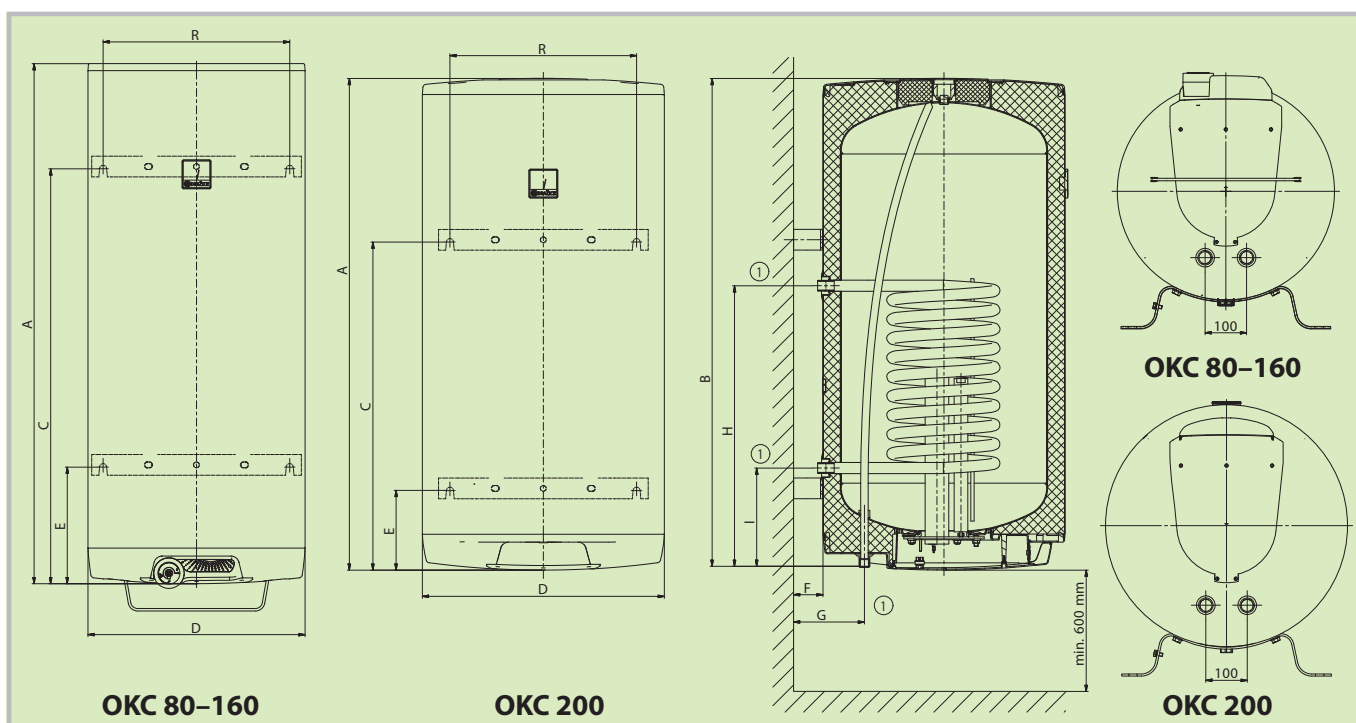
| Typ zásobníka | | OKC 100/1m ² | OKC 125/1m ² | OKC 160/1m ² | OKC 200/1m ² |
|--|-------------------|-------------------------|-------------------------|-------------------------|-------------------------|
| Objem | [l] | 95 | 120 | 147 | 195 |
| Rozmer (∅ × v) | [mm] | 524 × 902 | 524 × 1067 | 524 × 1255 | 584 × 1287 |
| Hmotnosť ohrievača bez vody | [kg] | 57 | 64 | 71 | 85 |
| Čas ohrevu z 10 °C na 60 °C | [h] | 2,5 | 3,2 | 3,9 | 5,2 |
| Teplozmenná plocha výmenníka | [m ²] | | | 1,08 | |
| Objem výmenníka | [l] | | | 7,1 | |
| Výkon výmenníka pri prietoku 720 l 80 °C ohrevnej vody | [kW] | | | 24 | |
| Čas ohrevu výmenníkom z 10 °C na 60 °C | [min] | 14 | 17 | 21 | 28 |
| Trieda energetickej účinnosti | | B | C | C | C |
| Statická strata | [W] | 47 | 57 | 67 | 72 |

OKC NTR/Z

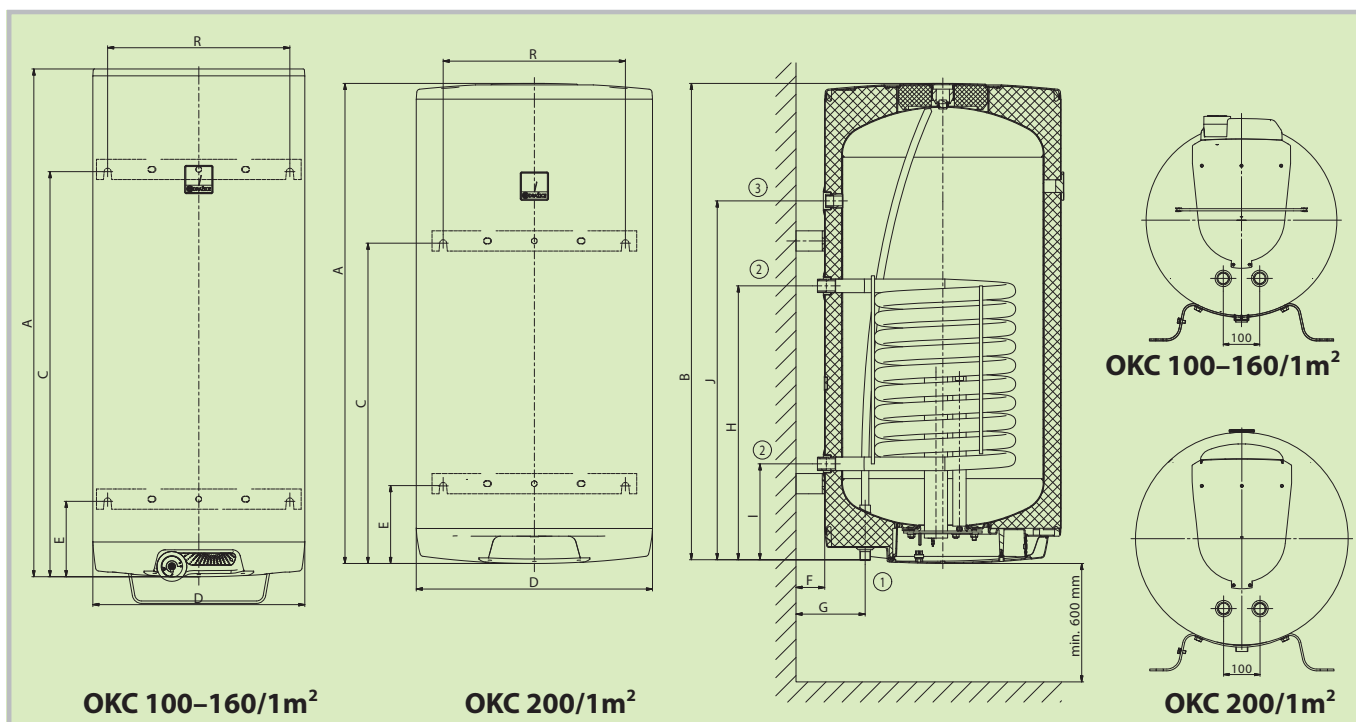
- Nepriamoohrevná varianta bez elektrického ohrevného telesa

| Typ zásobníka | | OKC 80 NTR/Z | OKC 100 NTR/Z | OKC 125 NTR/Z | OKC 160 NTR/Z | OKC 200 NTR/Z |
|---|-------------------|--------------|---------------|---------------|---------------|---------------|
| Objem | [l] | 76 | 95 | 120 | 148 | 196 |
| Rozmer (∅ × v) | [mm] | 524 × 757 | 524 × 902 | 524 × 1067 | 524 × 1255 | 584 × 1287 |
| Hmotnosť ohrievača bez vody | [kg] | 38 | 56 | 61 | 70 | 84 |
| Teplozmenná plocha výmenníka | [m ²] | 0,41 | 1,08 | 1,08 | 1,08 | 1,08 |
| Objem výmenníka | [l] | 1,8 | 7,1 | 7,1 | 7,1 | 7,1 |
| Výkon výmenníka pri prietoku 720 l 80 °C ohrevnej vody* | [kW] | 9 | 24 | 24 | 24 | 24 |
| Čas ohrevu výmenníkom z 10 °C na 60 °C | [min] | 29 | 14 | 17 | 22 | 28 |
| Trieda energetickej účinnosti | | B | B | C | C | C |
| Statická strata | [W] | 40 | 47 | 57 | 67 | 72 |

OKC

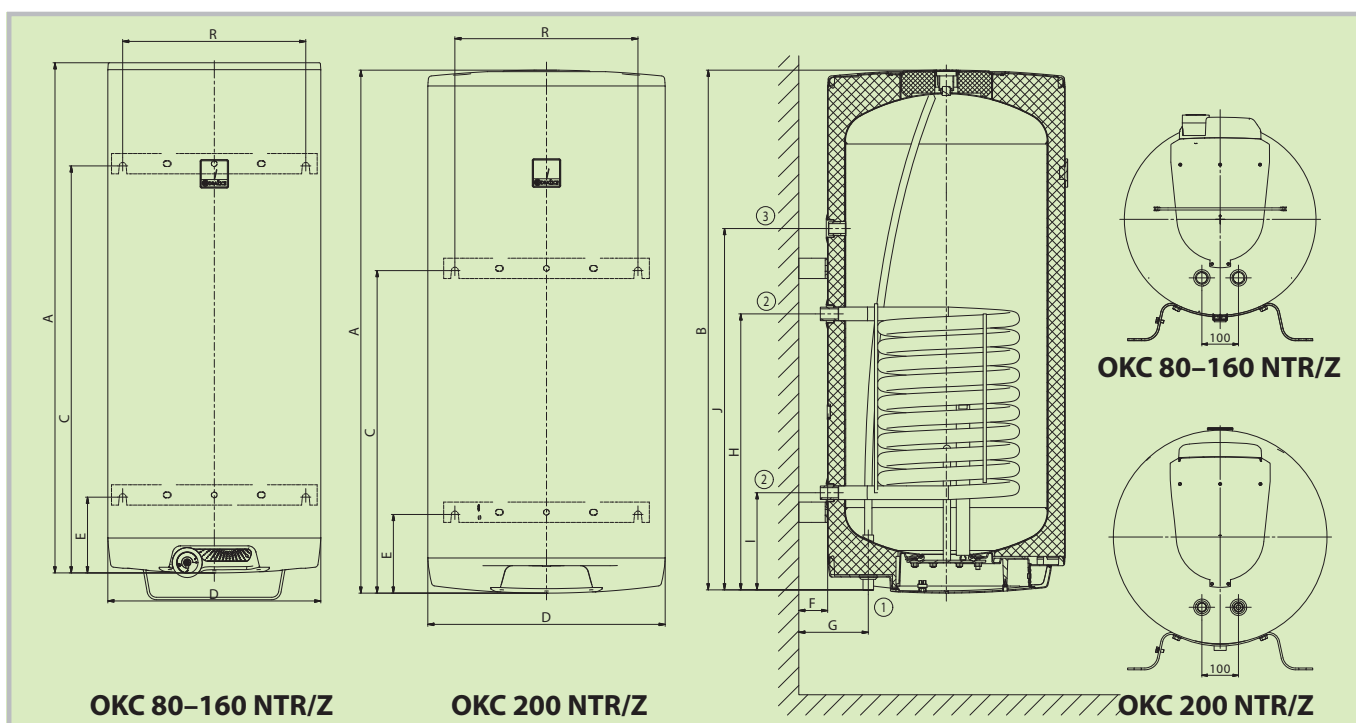


OKC/1 m²



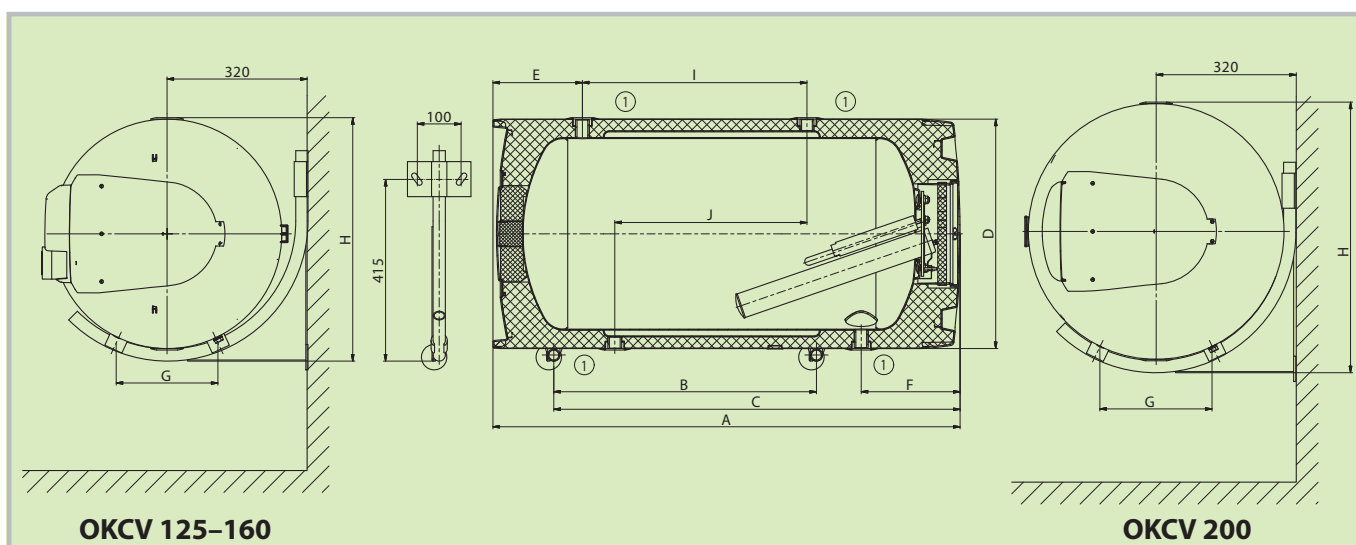
| Rozmery [mm] | A | B | C | D | E | F | G | H | I | R |
|--------------|------|------|------|-----|-----|----|-----|-----|-----|-----|
| OKC 80 | 757 | 748 | 615 | 524 | – | 70 | 172 | 498 | 208 | 450 |
| OKC 100 | 902 | 893 | 765 | 524 | – | 70 | 172 | 648 | 208 | 450 |
| OKC 125 | 1067 | 1058 | 765 | 524 | – | 70 | 172 | 648 | 208 | 450 |
| OKC 160 | 1255 | 1246 | 1001 | 524 | 281 | 70 | 172 | 648 | 208 | 450 |
| OKC 200 | 1287 | 1278 | 794 | 584 | 195 | 70 | 172 | 676 | 238 | 450 |

OKC NTR/Z



| Rozmery [mm] | A | B | C | D | E | F | G | H | I | J | R |
|---------------|------|------|------|-----|-----|----|-----|-----|-----|-----|-----|
| OKC 80 NTR/Z | 757 | 748 | 615 | 524 | – | 70 | 172 | 498 | 208 | – | 450 |
| OKC 100 NTR/Z | 902 | 893 | 765 | 524 | – | 70 | 172 | 648 | 208 | 438 | 450 |
| OKC 125 NTR/Z | 1067 | 1058 | 763 | 524 | – | 70 | 172 | 648 | 208 | 498 | 450 |
| OKC 160 NTR/Z | 1255 | 1246 | 1001 | 524 | 186 | 70 | 172 | 700 | 258 | 828 | 450 |
| OKC 200 NTR/Z | 1287 | 1277 | 795 | 584 | 195 | 70 | 172 | 678 | 238 | 888 | 450 |

OKCV



| Rozmery [mm] | A | B | C | D | E | F | G | H | I | J |
|--------------|------|-----|------|-----|-----|-----|-----|-----|-----|-----|
| OKCV 125 | 1067 | 600 | 928 | 524 | 204 | 226 | 232 | 556 | 513 | 439 |
| OKCV 160 | 1255 | 750 | 1060 | 524 | 254 | 226 | 232 | 556 | 649 | 439 |
| OKCV 200 | 1287 | 600 | 936 | 584 | 258 | 246 | 256 | 618 | 670 | 439 |

OKCV

- V objemoch 125–200 l
- S ohrevným telesom 2,2 kW
- Vhodný ku kotlom na tuhé palivo
- Nové pravé a ľavé vyhotovenie



OKCV 125–160

OKCV 200

| Typ zásobníka | | OKCV 125 | OKCV 160 | OKCV 200 |
|--|------------------------|------------|------------|------------|
| Objem | [l] | 125 | 152 | 200 |
| Rozmer (Ø × š) | [mm] | 524 × 1067 | 524 × 1255 | 584 × 1287 |
| Hmotnosť ohrievača bez vody | [kg] | 59 | 67 | 81 |
| Čas ohrevu z 10 °C na 60 °C | [h] | 3,3 | 4,0 | 5,3 |
| Teplozmenná plocha výmenníka | [m ²] | 0,7 | 0,7 | 0,75 |
| Objem výmenníka | [l] | 11 | 11 | 12 |
| Výkon výmenníka pri prietoku 310 l 80 °C ohrevnej vody | [kW] | 10 | 10 | 11 |
| Čas ohrevu výmenníkom z 10 °C na 60 °C | [min] | 43 | 53 | 72 |
| Trieda energetickej účinnosti | | | C | |
| Ročná spotreba | [kWh·a ⁻¹] | 2614 | 2691 | 4324 |

Parametry shodné pro všechny typy ohřivačů a zásobníků

| | | |
|---|---------------------------------------|--------------------|
| Hrúbka izolácie | [mm] | 42 |
| Tepelná vodivosť izolácie | [W·m ⁻¹ ·K ⁻¹] | 0,022 |
| Prikon ohrevného telesa | [W] | 2200 |
| Elektrické pripojenie | | 1/N/PE ~ 230V/50Hz |
| Odporúčaný istič | [A] | 16 |
| Elektrické krytie | | IP44 |
| Max. pracovná teplota/pretlak v nádobe | [°C]/[bar] | 90/6 |
| Max. pracovná teplota/pretlak vo výmenníku OKC | [°C]/[bar] | 110/4 |
| Max. pracovná teplota/pretlak vo výmenníku OKCV | [°C]/[bar] | 110/10 |

Pozn: * Hodnota určená výpočtom.

Kontaktné údaje: