

OKCE 160–250 S

- V objemoch 160–250 l
- Na všetkých zásobníkoch hrdlo na pripojenie cirkulácie
- Nutná inštalácia ohrevnej jednotky TPK 210-12
- Treba doplniť elektrické ohrevné telesá
- Nádrže o objeme 200–250 l majú hrdlo na ohrevnú jednotku TJ 6/4"
- Pomocou redukčnej príruby možno namontovať ohrevné jednotky RDU, REU



OKCE 160S

OKCE 200S, 250S

Typ zásobníka		OKCE 160 S	OKCE 200 S	OKCE 250 S
Objem	[l]	160	220	259
Hmotnosť ohrievača bez vody	[kg]	52	68	76
Hrúbka izolácie	[mm]		42	
Tepelná vodivosť izolácie	[W·m ⁻¹ ·K ⁻¹]		0,022	
Príkon ohrevného telesa*	[W]		2 200	
Čas ohrevu z 10 °C na 60 °C*	[h]	4,2	5,8	6,8
Max. pracovná teplota/pretlak v nádobe	[°C]/[bar]		90/6	
Trieda energetickej účinnosti			C	
Ročná spotreba	[kWh·a ⁻¹]	2612	4301	4215

* hodnoty pre ohrievač s ohrevným telesom TPK 210-12/2,2 kW

Ohrevné telesá TPK 210-12

Typ	TPK 210-12/2,2 kW	TPK 210-12/3-6 kW
OKCE 160 S	▲	▲
OKCE 200 S	▲	▲
OKCE 250 S	▲	▲

Ohrevné jednotky TJ 6/4"

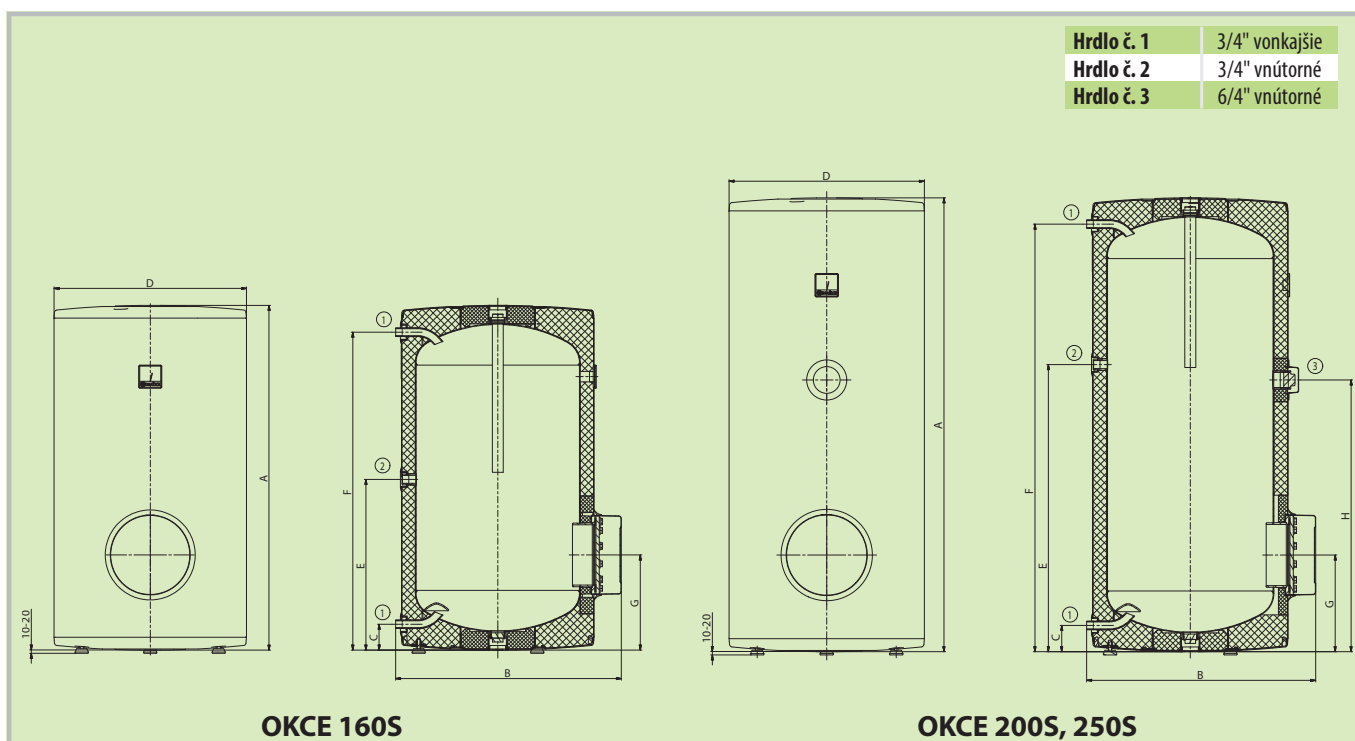
Typ	TJ 6/4"-2*	TJ 6/4"-2,5*	TJ 6/4"-3,3	TJ 6/4"-3,75*	TJ 6/4"-4,5*	TJ 6/4"-6*
OKCE 200 S	▲	▲	▲	▲	▲	–
OKCE 250 S	▲	▲	▲	▲	▲	▲

* TJ 6/4" s predĺženou chladnou časťou

▲ možno namontovať

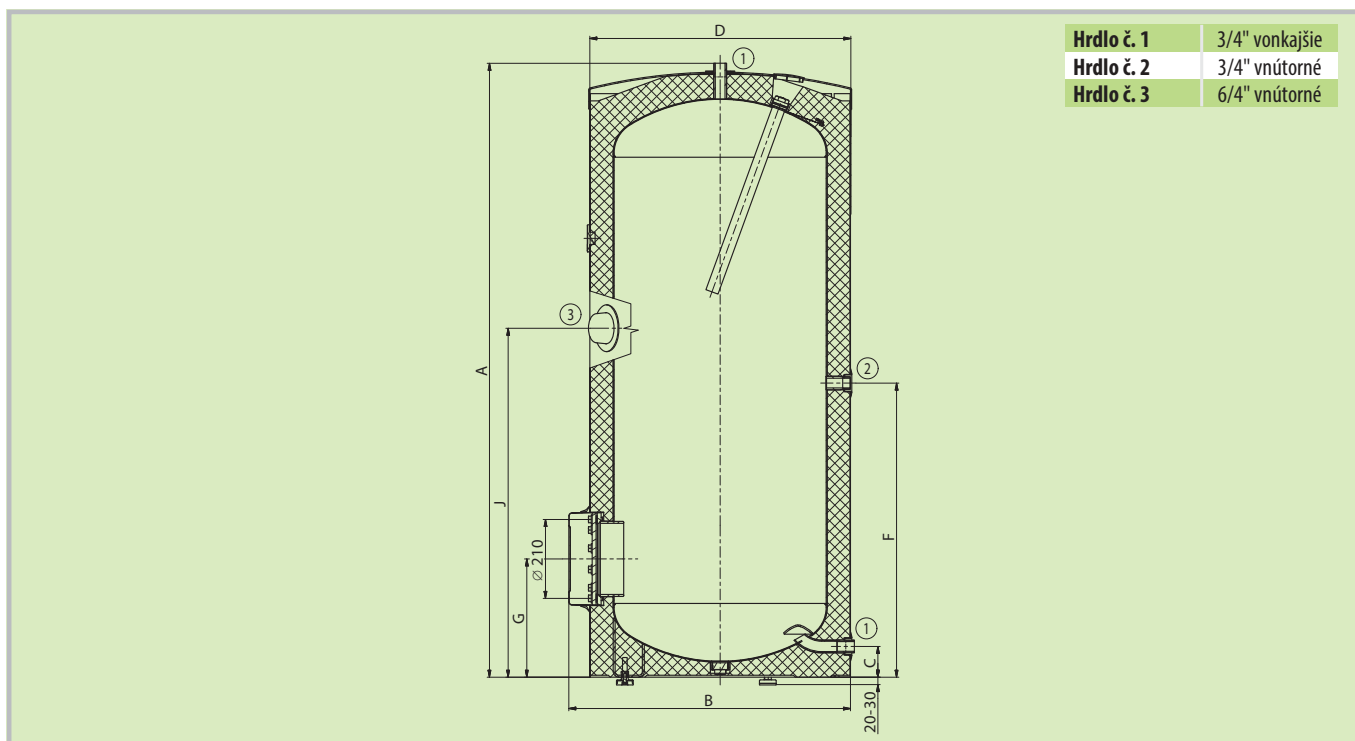
– nemožno namontovať

OKCE 160–250 S



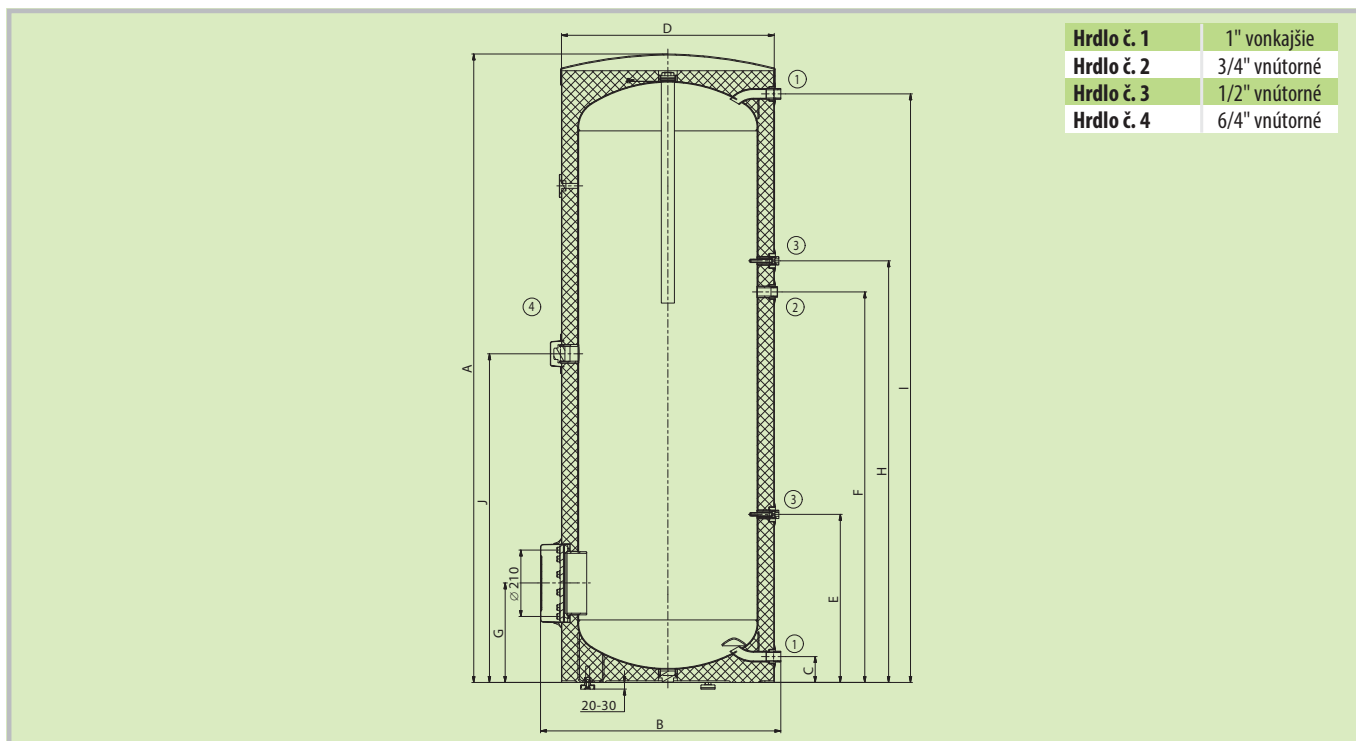
Rozmery [mm]	A	B	C	D	E	F	G	H
OKCE 160 S	1047	685	79	584	519	966	289	524
OKCE 200 S	1357	685	79	584	859	1279	289	813
OKCE 250 S	1537	685	79	584	1059	1459	289	813

OKCE 300 S



Rozmery [mm]	A	B	C	D	F	G	J
OKCE 300 S	1578	724	79	670	756	304	897

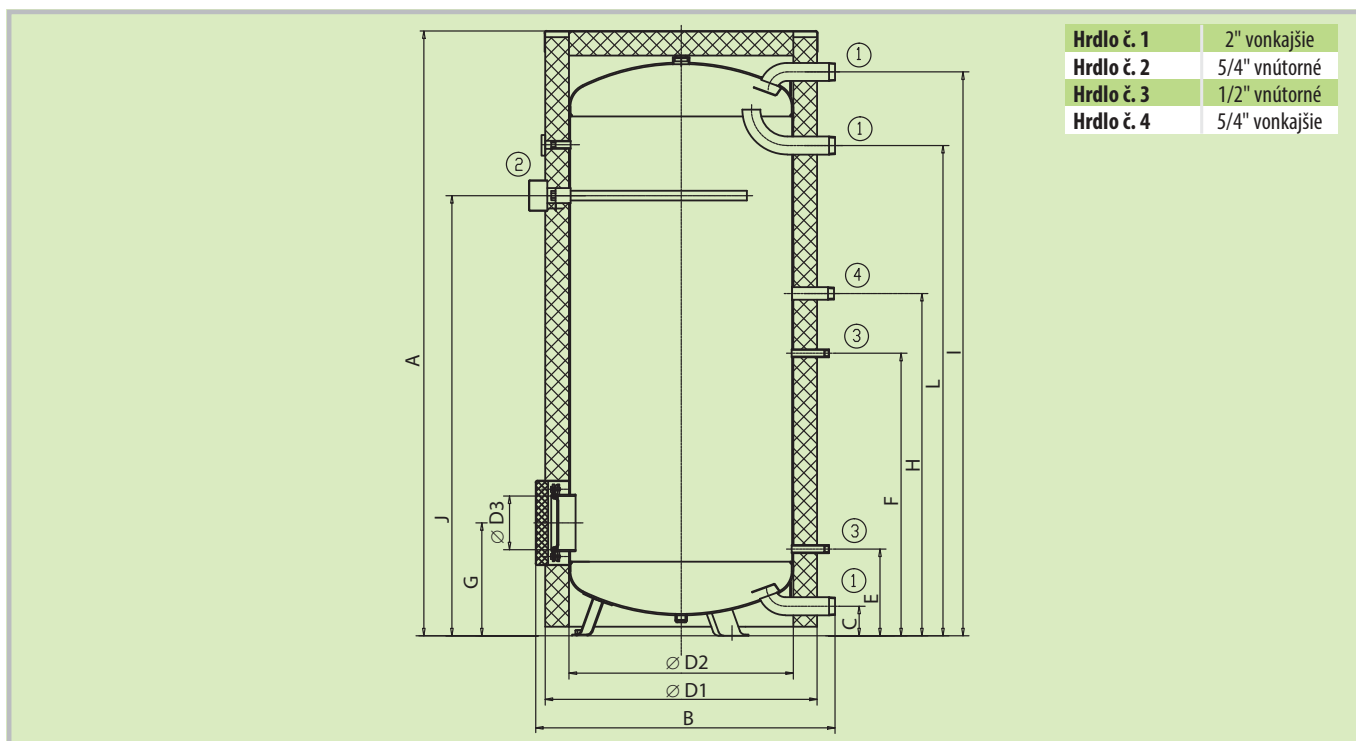
OKCE 400–500 S



Hrdlo č. 1	1" vonkajšie
Hrdlo č. 2	3/4" vnútorné
Hrdlo č. 3	1/2" vnútorné
Hrdlo č. 4	6/4" vnútorné

Rozmery [mm]	A	B	C	D	E	F	G	H	I	J
OKCE 400 S	1920	734	79	650	514	1194	304	1289	1798	1005
OKCE 500 S	1924	779	55	700	380	1264	287	1409	1790	1040

OKCE 750–1000 S



Hrdlo č. 1	2" vonkajšie
Hrdlo č. 2	5/4" vnútorné
Hrdlo č. 3	1/2" vnútorné
Hrdlo č. 4	5/4" vonkajšie

Rozmery [mm]	A	B	C	D1	D2	D3	E	F	G	H	I	J	L
OKCE 750 S	2030	1030	100	910	750	225	292	947	382	1147	1893	1477	1642
OKCE 1000 S	2050	1130	100	1010	850	225	300	955	390	1155	1910	1515	1650

OKCE 300–1000 S

- V objemoch 300–1000 l
- Na všetkých zásobníkoch hrdlo na pripojenie cirkulácie
- Nutná inštalácia ohrevnej jednotky TPK 210-12
- Treba doplniť elektrické ohrevné telesá
- Nádrže o objeme 300–500 l majú hrdlo na ohrevnú jednotku TJ 6/4"
- Pomocou redukčnej príruby možno namontovať ohrevné jednotky RDU, REU
- Do zásobníkov 750 a 1000 l možno nainštalovať ohrevné jednotky radu R, SE, alebo ohrevnú jednotku TPK s redukčnou prírubou



Typ zásobníka		OKCE 300S	OKCE 400S	OKCE 500S	OKCE 750S	OKCE 1000S
Objem	[l]	314	395	455	750	1000
Hmotnosť ohrievača bez vody	[kg]	80	97	106	175	225
Hrúbka izolácie	[mm]	60	50	50	80 (Symbio LB PP)	80 (Symbio LB PP)
Tepelná vodivosť izolácie	[W·m ⁻¹ ·K ⁻¹]		0,022			0,043
Príkon ohrevného telesa	[W]	podľa typu ohrevného telesa				
Čas ohrevu z 10 °C na 60 °C	[h]	podľa typu ohrevného telesa				
Max. pracovná teplota/pretlak v nádobe	[°C]/[bar]	90/10				
Trieda energetickej účinnosti		C	D	D		
Ročná spotreba	[kWh·a ⁻¹]	4361	5568	5562		

Ohrevné telesá TPK 210-12

Typ	TPK 210-12/2,2 kW	TPK 210-12/3-6 kW	TPK 210-12/5-9 kW	TPK 210-12/8-12 kW
OKCE 300 S	▲	▲	▲	▲
OKCE 400 S	▲	▲	▲	▲
OKCE 500 S	▲	▲	▲	▲
OKCE 750 S	■	■	■	■
OKCE 1000 S	■	■	■	■

Ohrevné jednotky TJ 6/4"

Typ	TJ 6/4" - 2*	TJ 6/4" - 2,5*	TJ 6/4" - 3,3	TJ 6/4" - 3,75*	TJ 6/4" - 4,5*	TJ 6/4" - 6*	TJ 6/4" - 7,5*	TJ 6/4" - 9*
OKCE 300 S	▲	▲	▲	▲	▲	▲	–	–
OKCE 400 S	▲	▲	▲	▲	▲	▲	–	–
OKCE 500 S	▲	▲	▲	▲	▲	▲	▲	▲

* TJ 6/4" s predĺženou chladnou časťou

▲ možno namontovať

■ možno namontovať

len s redukčnou prírubou 225/210

– nemožno namontovať

Kontaktné údaje: