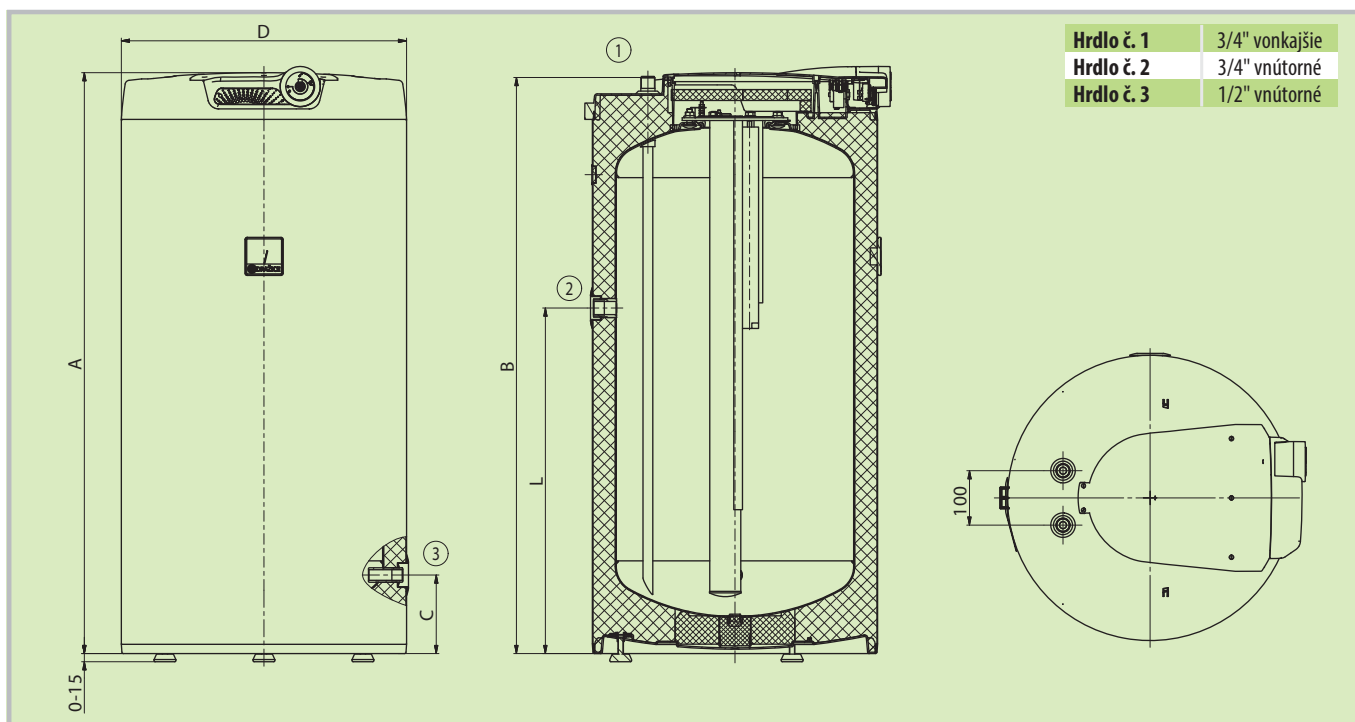


OKCE S/2,2 kW

- V objemoch 100–125 l
- Na všetkých zásobníkoch hrdlo na pripojenie cirkulácie
- Majú priložený vypúšťací ventil
- Sú vybavené elektrickým ohrevným telesom



Typ zásobníka		OKCE 100S/2,2kW	OKCE 125S/2,2kW
Objem	[l]	100	125
Hmotnosť ohrievača bez vody	[kg]	39	45
Hrúbka izolácie	[mm]		42
Tepelná vodivosť izolácie	[W·m ⁻¹ ·K ⁻¹]		0,022
Výkon ohrevného telesa	[W]		2200
Čas ohrevu z 10 °C na 60 °C	[h]	2,6	3,3
Elektrické pripojenie		1/N/PE ~ 230V/50Hz	
Odporúčaný istič	[A]	16	
Elektrické krytie		IP42	
Max. pracovná teplota/pretlak v nádobe	[°C]/[bar]	90/6 **	
Trieda energetickej účinnosti		C	
Ročná spotreba	[kWh·a ⁻¹]	1349	2637



Hrdlo č. 1	3/4" vonkajšie
Hrdlo č. 2	3/4" vnútorné
Hrdlo č. 3	1/2" vnútorné

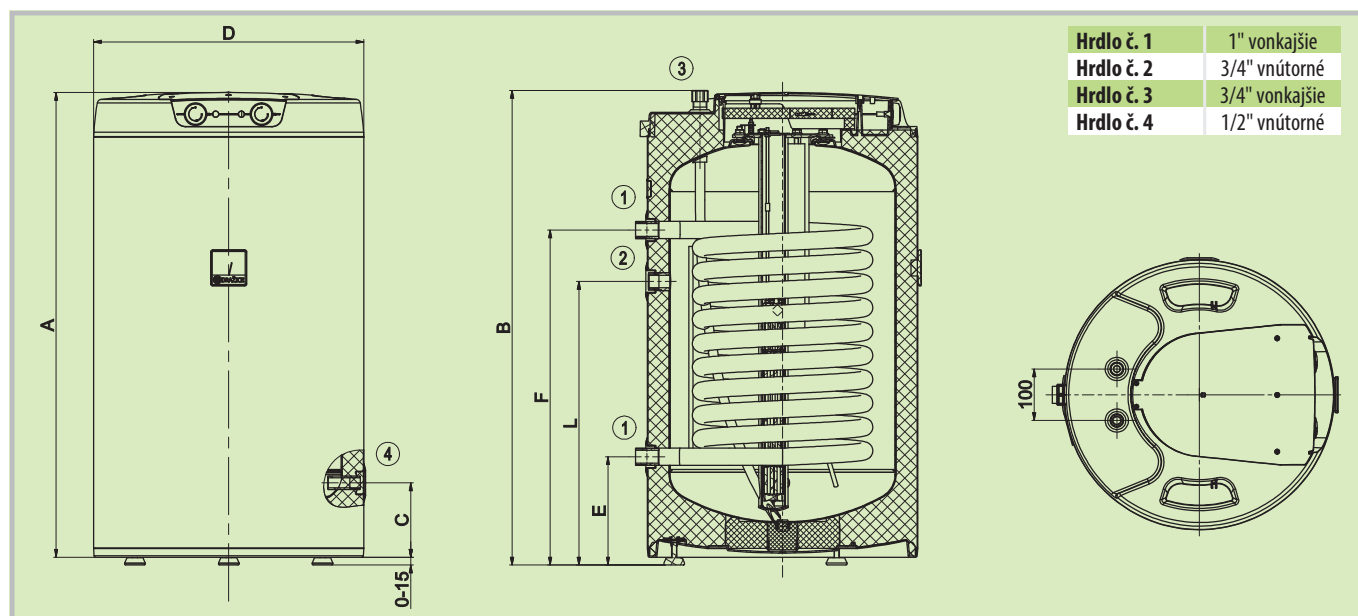
Rozmery [mm]	A	B	C	D	L
OKCE 100 S/2,2kW	902	893	144	524	535
OKCE 125 S/2,2kW	1067	1058	144	524	635

OKCE NTR/2,2 kW

- V objemoch 100–125 l
- Zásobníky majú hrdlo na pripojenie cirkulácie
- S jednofázovým ohrevným telesom 2,2 kW
- Zásobníky majú priložený vypúšťací ventil



Typ zásobníka		OKCE 100 NTR/2,2kW	OKCE 125 NTR/2,2kW
Objem	[l]	87	113
Hmotnosť ohrievača bez vody	[kg]	58	70
Hrúbka izolácie	[mm]	42	42
Teplná vodivosť izolácie	[W·m ⁻¹ ·K ⁻¹]	0,022	
Výkon ohrevného telesa	[W]	2200	
Čas ohrevu z 10 °C na 60 °C	[h]	2,3	3,0
Elektrické pripojenie		1/N/PE ~ 230V/50Hz	
Odporúčaný istič	[A]	16	
Elektrické krytie		IP42	
Max. pracovná teplota/pretlak v nádobe	[°C]/[bar]	90/6	
Teplomenná plocha výmenníka	[m ²]	1,08	1,45
Objem výmenníka	[l]	7,1	9,5
Max. pracovná teplota / pretlak vo výmenníku	[°C]/[bar]	110/10	
Výkon výmenníka pri prietoku 720 l 80 °C ohrevnej vody *	[kW]	24	32
Čas ohrevu výmenníkom z 10 °C na 60 °C *	[min]	13	12
Trieda energetickej účinnosti		B	C
Statická strata	[W]	42	54



Hrdlo č. 1	1" vonkajšie
Hrdlo č. 2	3/4" vnútorné
Hrdlo č. 3	3/4" vonkajšie
Hrdlo č. 4	1/2" vnútorné

Rozmery [mm]	A	B	C	D	E	F	L
OKCE 100 NTR/2,2 kW	902	893	145	524	195	635	535
OKCE 125 NTR/2,2 kW	1062	1059	145	524	195	765	635

Pozn: * Hodnota určená výpočtom.
 ** K ohrievaču je priložený poistný ventil 6 bar.

Kontaktné údaje: