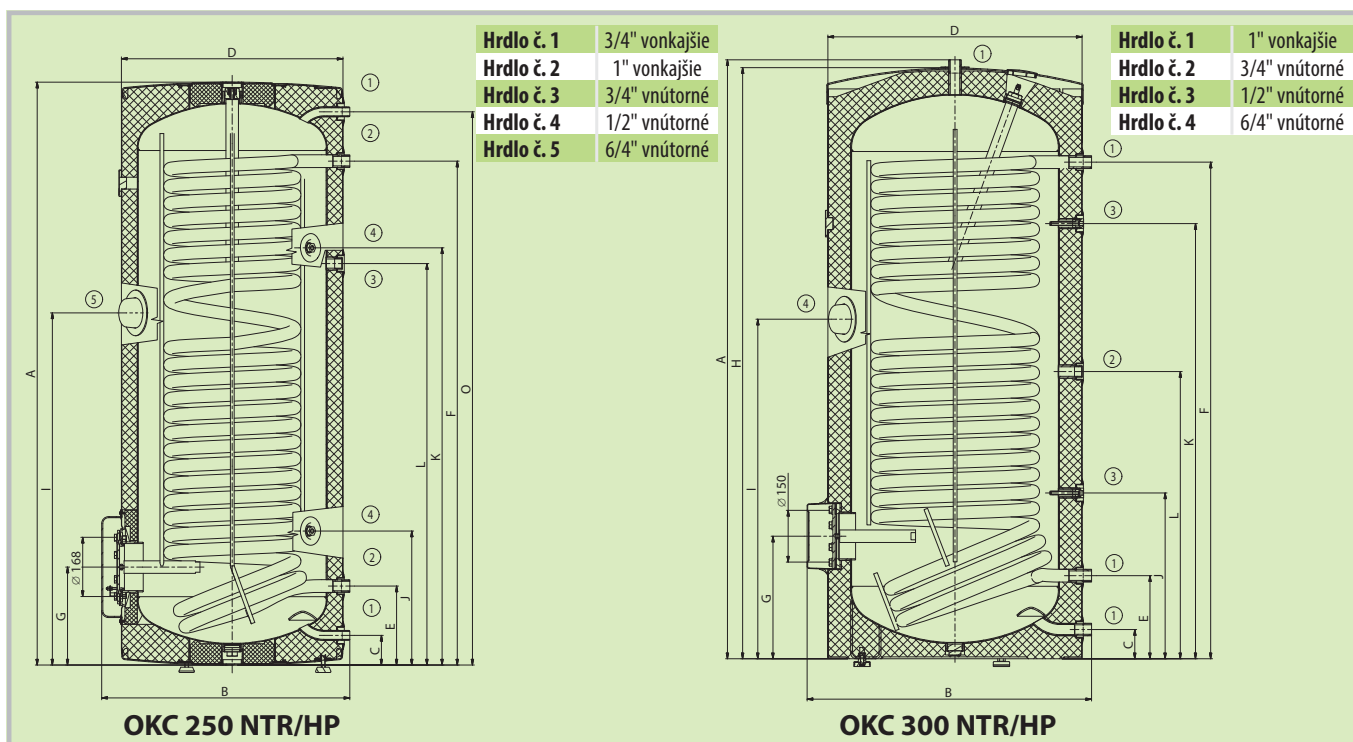


OKC 250–300 NTR/HP

- V objemoch 250–300 l
- Pracovný tlak v nádobe a vo výmenníku 1 MPa
- S jedným veľkým výmenníkom na pripojenie zdroja ohrevu (tepelné čerpadlo, nízkoteplotný zdroj)
- Možnosť inštalovať ohrevnú jednotku TJ 6/4"

Typ zásobníka		OKC 250 NTR/HP	OKC 300 NTR/HP
Objem	[l]	234	286
Hmotnosť ohrievača bez vody	[kg]	119	133
Hrúbka izolácie	[mm]	42	60
Tepelná vodivosť izolácie	[W·m ⁻¹ ·K ⁻¹]	0,022	0,022
Max. pracovná teplota/pretlak v nádobe	[°C]/[bar]	90/10**	90/10
Teplozmenná plocha výmenníka *	[m ²]	2,5	3,2
Objem výmenníka *	[l]	17	21
Čas ohrevu výmenníkom z 10 °C na 60 °C *	[min]	17	16
Max. pracovná teplota / pretlak vo výmenníku	[°C]/[bar]		110/10
Trieda energetickej účinnosti			C
Statická strata	[W]	87	72



Rozmery [mm]	A	B	C	D	E	F	G	H	I	J	K	L	O
OKC 250 NTR/HP	1536	654	78	584	208	1328	258	–	928	353	1100	1058	1458
OKC 300 NTR/HP	1579	750	77	670	219	1309	323	1558	895	437	1147	757	–

Pozn: * Hodnota určená výpočtom.
 ** K ohrievaču je priložený poistný ventil 6 bar.

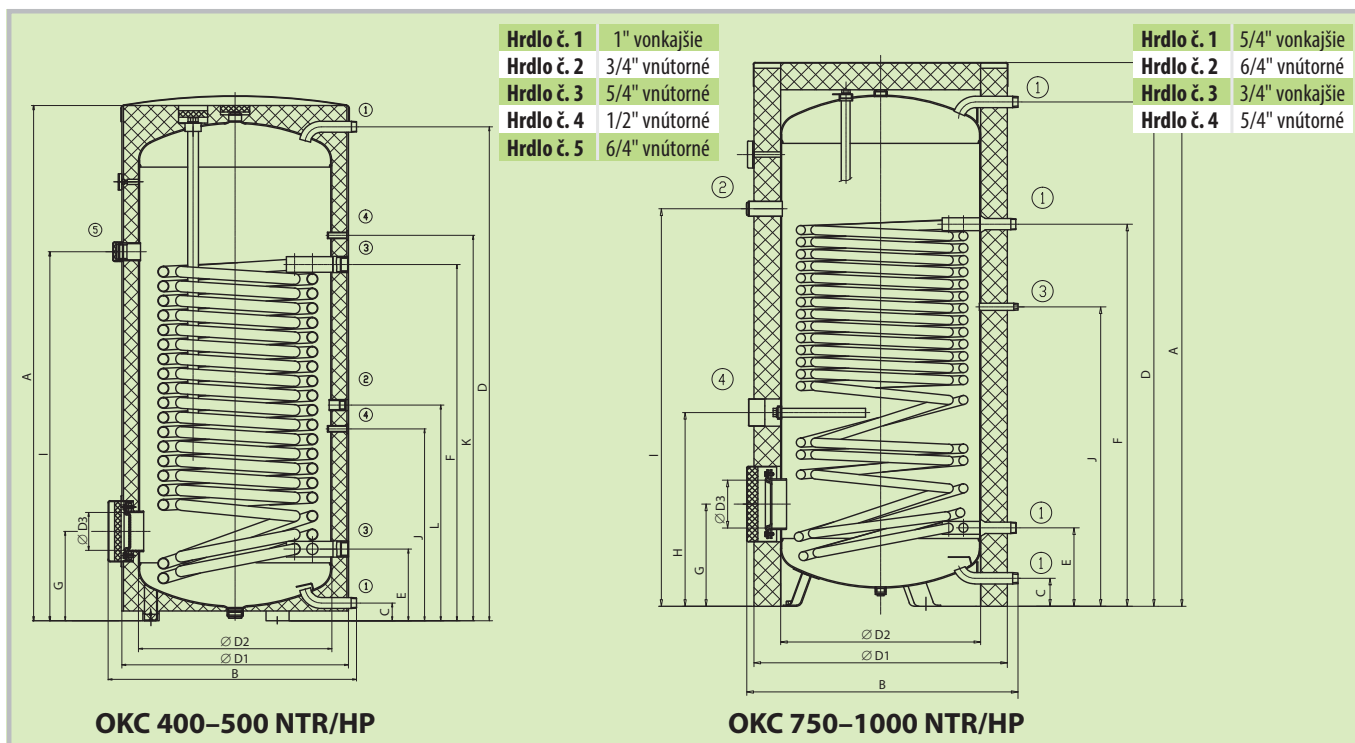
Kontaktné údaje:

OKC 400–1000 NTR/HP

- V objemoch 40–1000 l
- Pracovný tlak v nádobe a vo výmenníku 1 MPa
- S jedným veľkým výmenníkom na pripojenie zdroja ohrevu (tepelné čerpadlo, nízkoteplotný zdroj)
- Možnosť inštalovať ohrevnú jednotku TJ 6/4"
- U objemov 750 až 1000 l snímateľná izolácia



Typ zásobníka		OKC 400 NTR/HP	OKC 500 NTR/HP	OKC 750 NTR/HP	OKC 1000 NTR/HP
Objem	[l]	380	469	710	930
Hmotnosť ohrievača bez vody	[kg]	160	195	263	335
Hrúbka izolácie	[mm]	50	50	120	120
Tepelná vodivosť izolácie	[W·m ⁻¹ ·K ⁻¹]	0,028	0,028	0,043	0,043
Max. pracovná teplota/pretlak v nádobe	[°C]/[bar]				
Teplozmenná plocha výmenníka *	[m ²]	5,0	6,2	7,0	9,0
Objem výmenníka *	[l]	35	43	49	64
Čas ohrevu výmenníkom z 10 °C na 60 °C *	[min]	13	12	16	16
Max. pracovná teplota / pretlak vo výmenníku	[°C]/[bar]	110/10			
Trieda energetickej účinnosti		D			
Statická strata	[W]	114	127		



Rozmery [mm]	A	B	C	D	D1	D2	D3	E	F	G	H	I	J	K	L
OKC 400 NTR/HP	1591	767	55	1526	700	597	150	220	1100	275	–	1140	592	1190	666
OKC 500 NTR/HP	1921	767	55	1853	700	597	150	220	1279	275	–	1319	699	1369	1035
OKC 750 NTR/HP	2039	1017	105	1891	950	750	225	294	1433	383	727	1491	1123	–	–
OKC 1000 NTR/HP	2053	1117	106	1905	1050	850	225	301	1483	391	780	1547	1173	–	–