

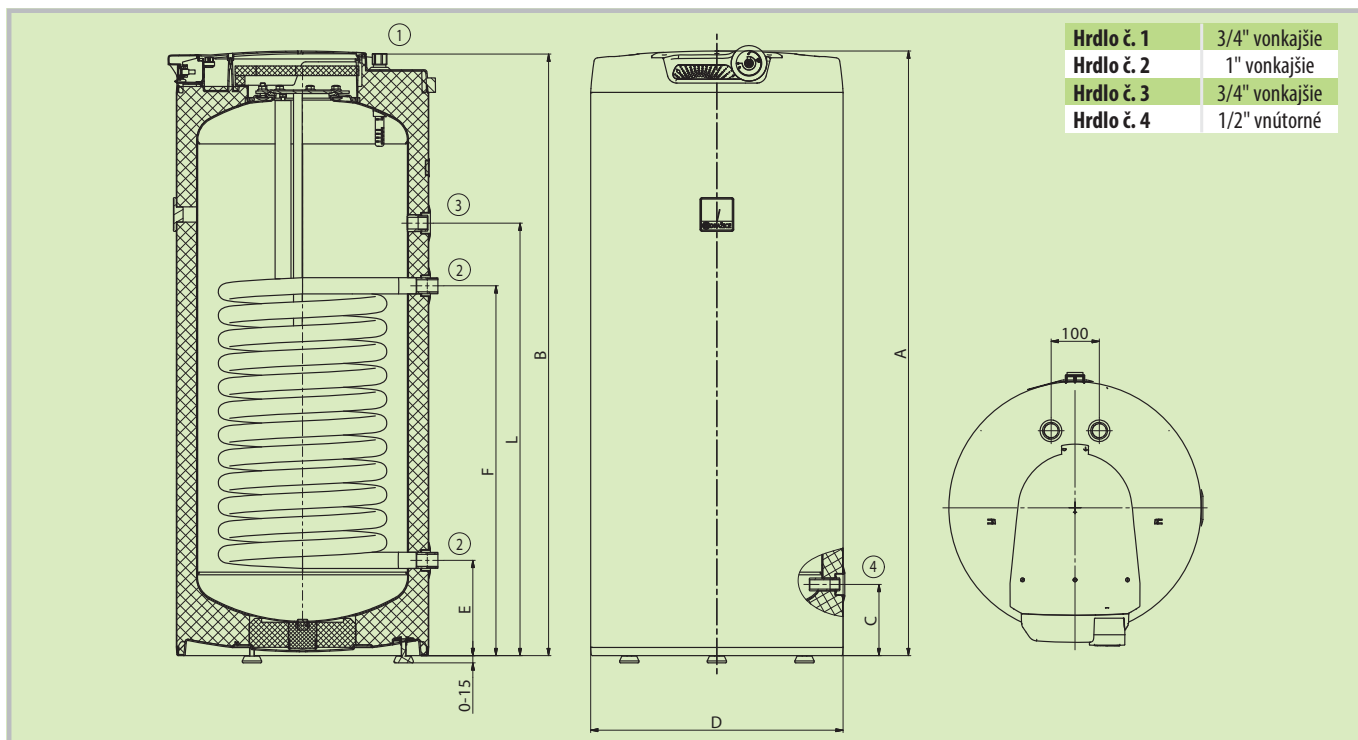
OKC 100-250 NTR(R)

- V objemoch 100–250 l
- V objemoch od 200 l možno s dvoma výmenníkmi
- V objemoch 100–160 l vstup a výstup úžitkovej vody horným vekom
- Objemy 100–160 l majú vypúšťací otvor



OKC 100–160 NTR OKC 200, 250 NTR

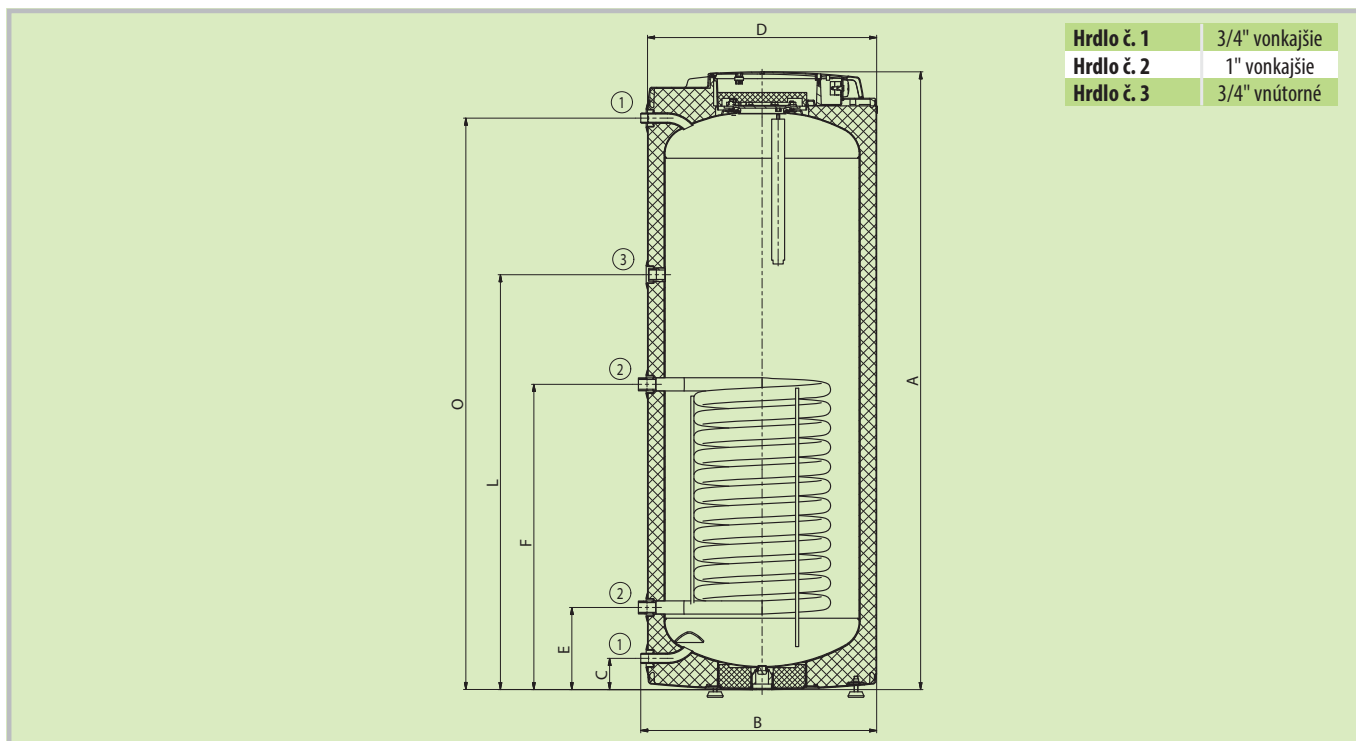
Typ zásobníka		OKC 100 NTR	OKC 125 NTR	OKC 160 NTR	OKC 200 NTR(R)	OKC 250 NTR(R)
Objem	[l]	87	112	148	208 (200)	242 (234)
Hmotnosť ohrievača bez vody	[kg]	53	66	73	93 (102)	95 (104)
Hrúbka izolácie	[mm]			42		
Tepelná vodivosť izolácie	[W·m ⁻¹ ·K ⁻¹]			0,022		
Max. pracovná teplota/pretlak v nádobe	[°C]/[bar]			90/6		
Teplozmenná plocha výmenníka* (hor./dol.)	[m ²]	1,08	1,45	1,45	1,45 (1/1)	1,45 (1/1)
Objem výmenníka* (hor./dol.)	[l]	7,1	9,5	9,5	9,5 (7/7)	9,5 (7/7)
Max. pracovná teplota / pretlak vo výmenníku	[°C]/[bar]			110/10		
Výkon výmenníka pri prietoku 720 l 80 °C ohr. vody*	[kW]	24	32	32	32 (24/24)	32 (24/24)
Čas ohrevu výmenníkom z 10 °C na 60 °C *	[min]	13	12	16	23 (14/14)	26 (14/23)
Trieda energetickej účinnosti		B	C	C	C	C
Statická strata	[W]	42	54	75	82	87



Hrdlo č. 1	3/4" vonkajšie
Hrdlo č. 2	1" vonkajšie
Hrdlo č. 3	3/4" vonkajšie
Hrdlo č. 4	1/2" vnútorné

Rozmery [mm]	A	B	C	D	E	F	L
OKC 100 NTR	902	891	147	524	197	637	537
OKC 125 NTR	1064	1058	147	524	197	767	637
OKC 160 NTR	1255	1249	147	524	197	767	897

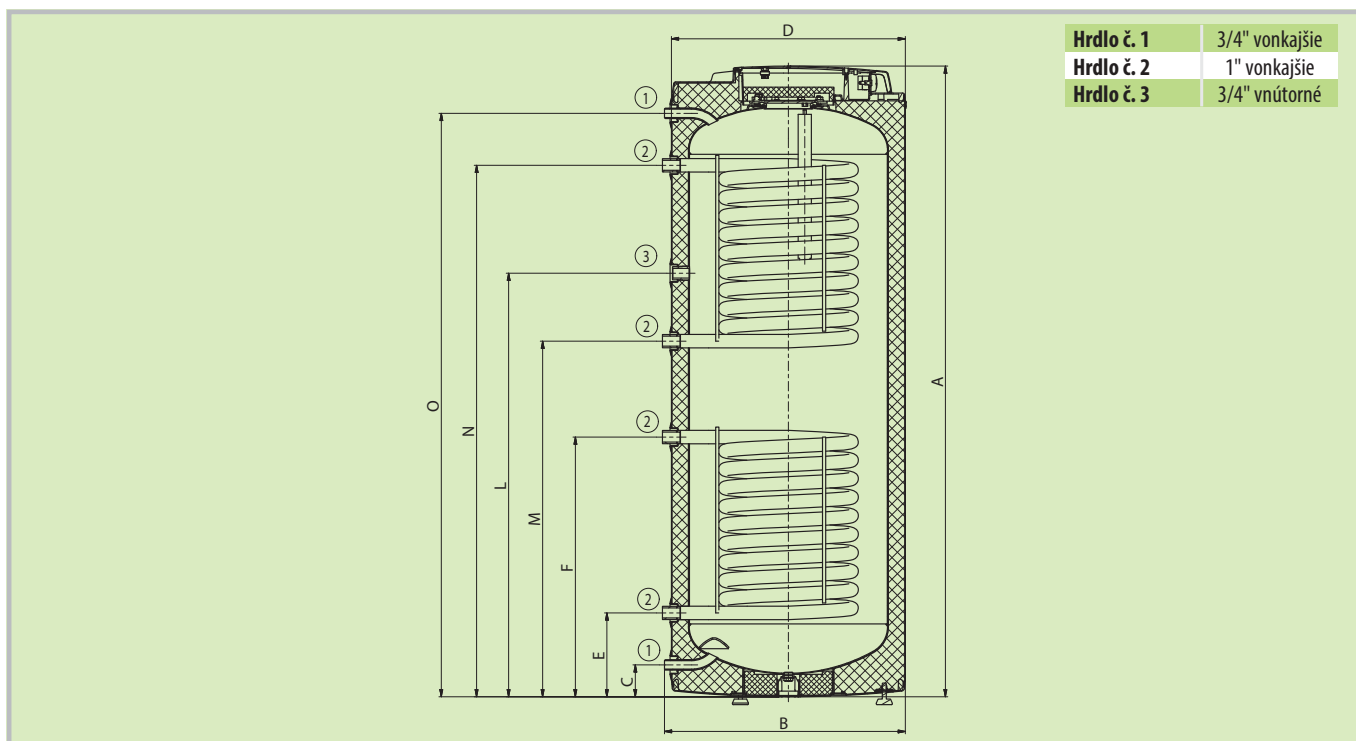
OKC 200–250 NTR



Hrdlo č. 1	3/4" vonkajšie
Hrdlo č. 2	1" vonkajšie
Hrdlo č. 3	3/4" vnútorné

Rozmery [mm]	A	B	C	D	E	F	L	O
OKC 200 NTR	1398	603	80	585	210	780	950	1280
OKC 250 NTR	1578	603	80	585	210	780	1060	1460

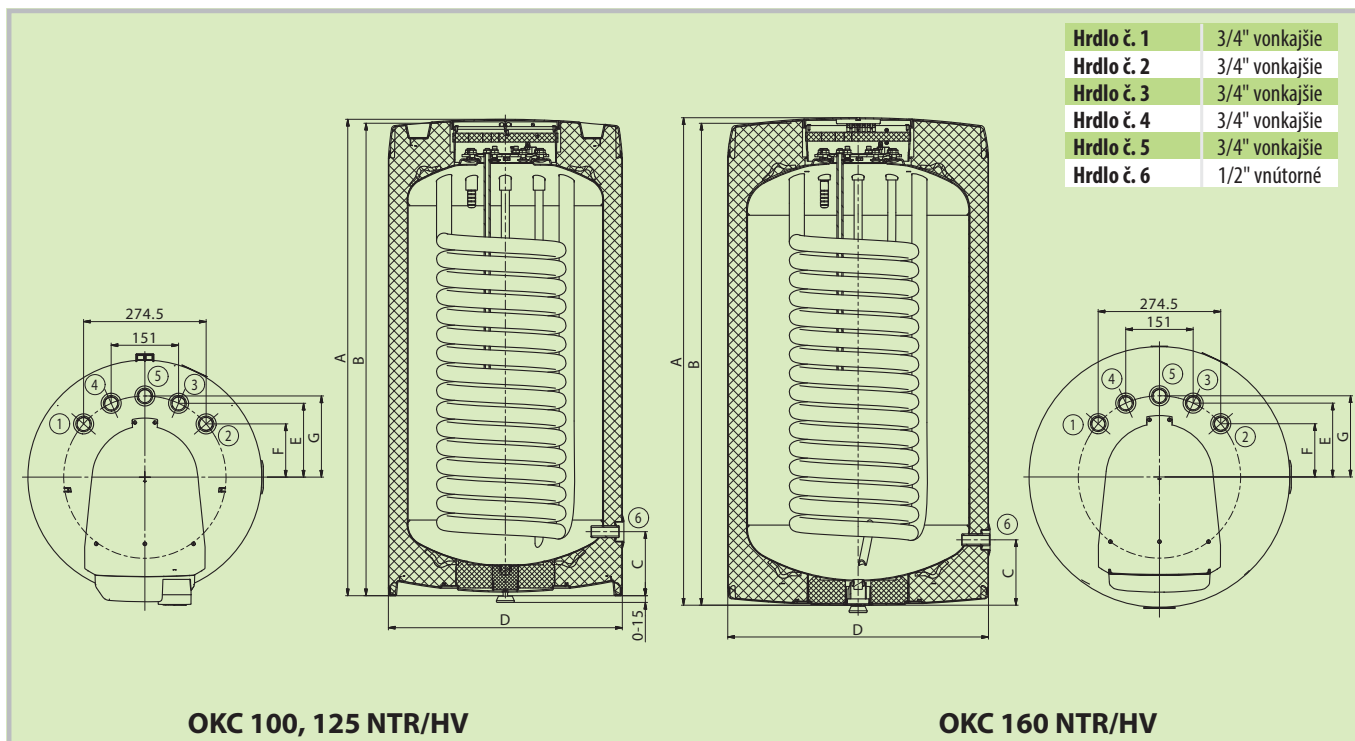
OKC 200–250 NTRR



Hrdlo č. 1	3/4" vonkajšie
Hrdlo č. 2	1" vonkajšie
Hrdlo č. 3	3/4" vnútorné

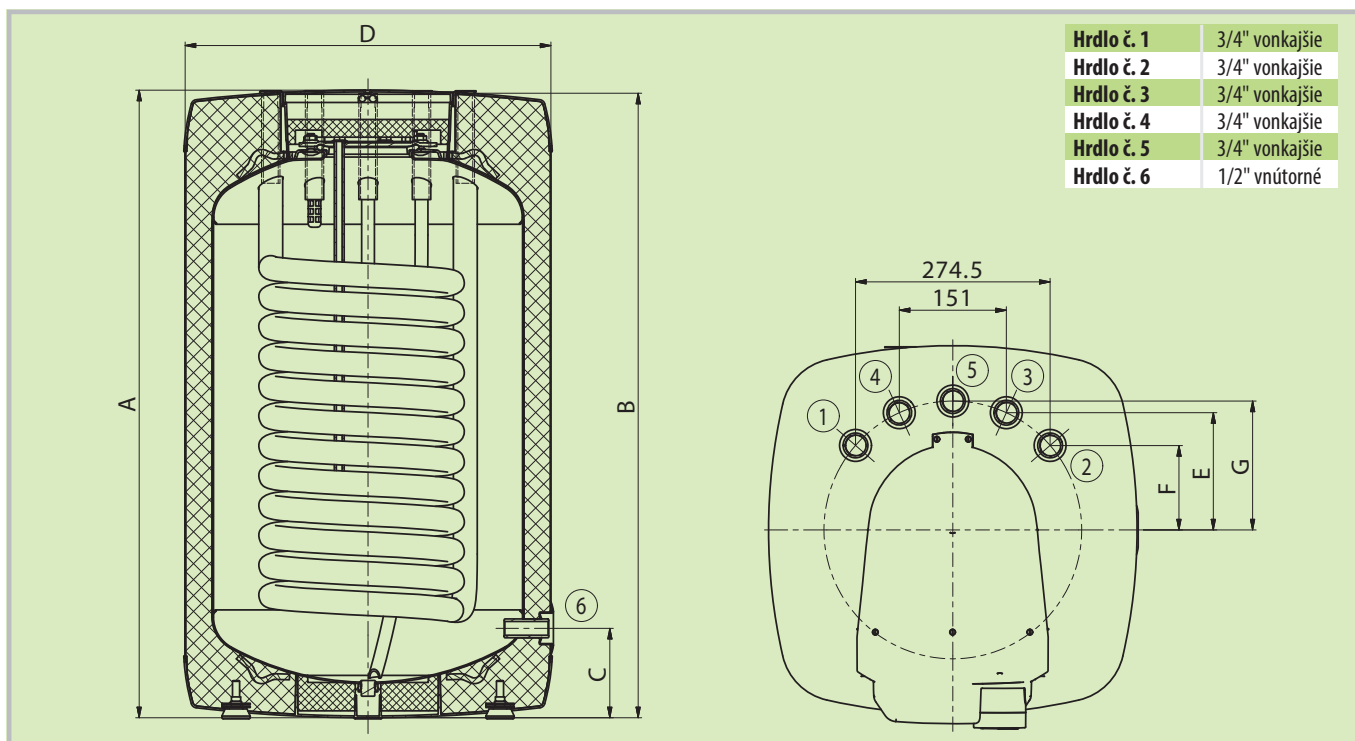
Rozmery [mm]	A	B	C	D	E	F	L	M	N	O
OKC 200 NTRR	1398	603	80	585	210	650	950	710	1150	1280
OKC 250 NTRR	1578	603	80	585	210	650	1060	890	1330	1460

OKC 100–160 NTR/HV



Rozmery [mm]	A	B	C	D	E	F	G
OKC 100 NTR/HV	902	893	144	524	165	119	182
OKC 125 NTR/HV	1067	1058	144	524	165	119	182
OKC 160 NTR/HV	1092	1079	146	584	165	119	182

OKH 100–125 NTR/HV



Rozmery [mm]	A	B	C	D	E	F	G
OKH 100 NTR/HV	885	882	127	520	165	119	182
OKH 125 NTR/HV	1050	1047	127	520	165	119	182

OKC 100–160 NTR/HV

- V objemoch 100–160 l
- Vstup a výstup všetkých médií horným vekom
- Zásobníky vhodné na inštaláciu pod závesné kotly
- Zásobníky majú priložený vypúšťací ventil



OKC 100, 125 NTR/HV

OKC 160 NTR/HV

Typ zásobníka		OKC 100 NTR/HV	OKC 125 NTR/HV	OKC 160 NTR/HV
Objem	[l]	87	113	144
Hmotnosť ohrievača bez vody	[kg]	53	64	77
Hrúbka izolácie	[mm]		42	
Tepelná vodivosť izolácie	[W·m ⁻¹ ·K ⁻¹]		0,022	
Max. pracovná teplota/pretlak v nádobe	[°C]/[bar]		90/6	
Teplozmenná plocha výmenníka *	[m ²]	1,08	1,45	1,45
Objem výmenníka *	[l]	7,1	9,5	9,5
Max. pracovná teplota / pretlak vo výmenníku	[°C]/[bar]		110/10	
Výkon výmenníka pri prietoku 720 l 80 °C ohrevnej vody *	[kW]	24	32	32
Čas ohrevu výmenníkom z 10 °C na 60 °C *	[min]	13	12	16
Trieda energetickej účinnosti		B	C	C
Statická strata	[W]	42	65	65

OKH 100–125 NTR/HV

- V objemoch 100–125 l
- Vstup a výstup všetkých médií horným vekom
- Zásobníky vhodné na inštaláciu pod závesné kotly
- Zásobníky majú priložený vypúšťací ventil



Typ zásobníka		OKH 100 NTR/HV	OKH 125 NTR/HV
Objem	[l]	87	115
Hmotnosť ohrievača bez vody	[kg]	55	67
Hrúbka izolácie	[mm]		až 80
Tepelná vodivosť izolácie	[W·m ⁻¹ ·K ⁻¹]		0,022
Max. pracovná teplota/pretlak v nádobe	[°C]/[bar]		90/6
Teplozmenná plocha výmenníka *	[m ²]	1,08	1,45
Objem výmenníka *	[l]	7,1	9,5
Max. pracovná teplota / pretlak vo výmenníku	[°C]/[bar]		110/10
Výkon výmenníka pri prietoku 720 l 80 °C ohrevnej vody *	[kW]	24	32
Čas ohrevu výmenníkom z 10 °C na 60 °C *	[min]	13	13
Trieda energetickej účinnosti		B	B
Statická strata	[W]	44	49

Pozn: * Hodnota určená výpočtom.

Kontaktné údaje: