

OKC 200–300 NTRR/SOL

- Optimalizované plochy výmenníka ako pre solárne kolektory, tak pre ďalší zdroj
- 2 puzdrá pre senzory sú súčasťou zásobníka
- Možnosť inštalácie ohrevnej jednotky TJ 6/4"
- Vďaka upraveným rozmerom lepšie vrství teplú vodu
- Zásobníky možno použiť ako hlavný zásobník na ohrev teplej vody alebo ako predhrievajúci zásobník pred existujúci zásobník teplej vody
- Bočná príruha slúži len ako revízný otvor

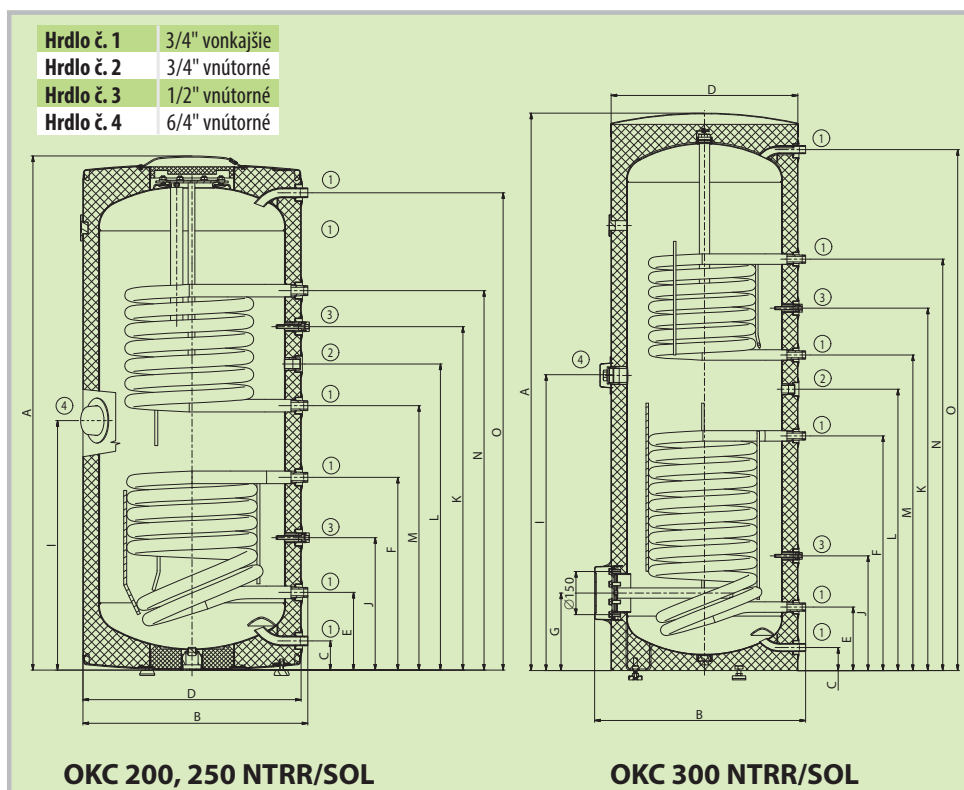
Pozn: ** K ohrievaču je priložený poistný ventil 6 bar.



OKC 200, 250 NTRR/SOL OKC 300 NTRR/SOL

| Typ zásobníka | | OKC 200 NTRR/SOL | OKC 250 NTRR/SOL | OKC 300 NTRR/SOL |
|--|---------------------------------------|------------------|------------------|------------------|
| Objem | [l] | 200 | 242 | 275 |
| Hmotnosť ohrievača bez vody | [kg] | 104 | 109 | 125 |
| Hrúbka izolácie | [mm] | 42 | 42 | 48 |
| Tepelná vodivosť izolácie | [W·m ⁻¹ ·K ⁻¹] | | 0,022 | |
| Max. pracovná teplota/pretlak v nádobe | [°C]/[bar] | | 90/10 ** | 90/10 |
| Teplozmenná plocha výmenníka (hor./dol.) | [m ²] | 0,8/0,8 | 0,8/1 | 0,8/1,2 |
| Objem výmenníka (hor./dol.) | [l] | 7/5,5 | 7/7 | 5,5/8,5 |
| Max. pracovná teplota / pretlak vo výmenníku | [°C]/[bar] | | 110/10 | |
| Výkon výmenníka pri prietoku 720 l 80 °C ohrevnej vody (hor./dol.) | [kW] | 19/19 | 19/24 | 19/29 |
| Čas ohrevu výmenníkom z 10 °C na 60 °C | [min] | 23/34 | 26/33 | 25/33 |
| Trieda energetickej účinnosti | | C | C | C |
| Statická strata | [W] | 82 | 87 | 85 |

| Rozmery [mm] | A | B | C | D | E | F | G | I | J | K | L | M | N | O |
|------------------|------|-----|----|-----|-----|-----|-----|-----|-----|------|------|------|------|------|
| OKC 200 NTRR/SOL | 1377 | 607 | 78 | 584 | 208 | 516 | – | 668 | 355 | 920 | 820 | 708 | 1016 | 1278 |
| OKC 250 NTRR/SOL | 1557 | 607 | 78 | 584 | 208 | 648 | – | 840 | 355 | 1100 | 1000 | 888 | 1196 | 1458 |
| OKC 300 NTRR/SOL | 1791 | 678 | 74 | 600 | 204 | 754 | 249 | 948 | 369 | 1165 | 904 | 1014 | 1322 | 1674 |



Kontaktné údaje: