

TO 20

- V objeme 20 l
- Tlaková smaltovaná nádoba
- Ohrevné teleso o príkone 2,2 kW
- Zásobník je dostatočne výkonný aj pre sprchu alebo viac umývadiel



Typ zásobníka		TO 20
Objem	[l]	20
Rozmer (š × h × v)	[mm]	502 × 263 × 579
Hmotnosť ohrievača bez vody	[kg]	12
Hrúbka izolácie	[mm]	20
Tepelná vodivosť izolácie	[W·m ⁻¹ ·K ⁻¹]	0,022
Príkon ohrevného telesa	[W]	2200
Čas ohrevu z 10 °C na 60 °C	[h]	0,5
Elektrické pripojenie		1 PE-N 230V/50Hz
Odporúčaný istič	[A]	16
Elektrické krytie		IP44
Max. pracovná teplota/pretlak v nádobe	[°C]/[bar]	90/6
Trieda energetickej účinnosti		A
Ročná spotreba	[kWh·a ⁻¹]	485

TO

- V objemoch 5, 10 a 15 l
- Tlaková smaltovaná nádoba
- Ohrevné teleso o príkone 2 kW
- Možnosť umiestniť pod (IN) alebo nad (UP) odberné miesto
- Pre jedno alebo viac odberných miest



Typ zásobníka		TO 5 UP	TO 5 IN	TO 10 UP	TO 10 IN	TO 15 UP	TO 15 IN
Objem	[l]	6,2	6,6	9,8	9,9	14,8	14,9
Rozmer (š × h × v)	[mm]	400 × 260 × 265		500 × 350 × 265		500 × 350 × 310	
Hmotnosť ohrievača bez vody	[kg]	6,8		8		11	
Hrúbka izolácie	[mm]	28		30		30	
Tepelná vodivosť izolácie	[W·m ⁻¹ ·K ⁻¹]			0,025			
Príkon ohrevného telesa	[W]			2000			
Čas ohrevu z 10 °C na 60 °C	[min]	11		20		29	
Elektrické pripojenie				1 PE-N 230V/50Hz			
Odporúčaný istič	[A]			16			
Elektrické krytie				IP24			
Max. pracovná teplota/pretlak v nádobe	[°C]/[bar]			90/6			
Trieda energetickej účinnosti				A			
Ročná spotreba	[kWh·a ⁻¹]	514	525	508	524	510	523

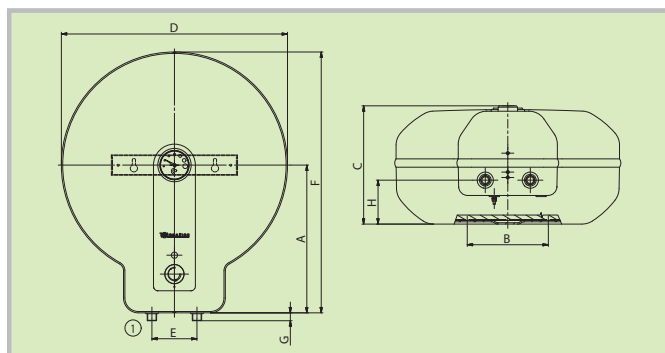
PTO

- S ohrevnými telesami o výkone 3,5 kW a 5 kW
- Treba použiť beztlakovú batériu
- Len pre jedno odberné miesto
- Odporúčané zmiešavacie batérie BE.1840.A1, BE.1845.A1 a BE.1840AA



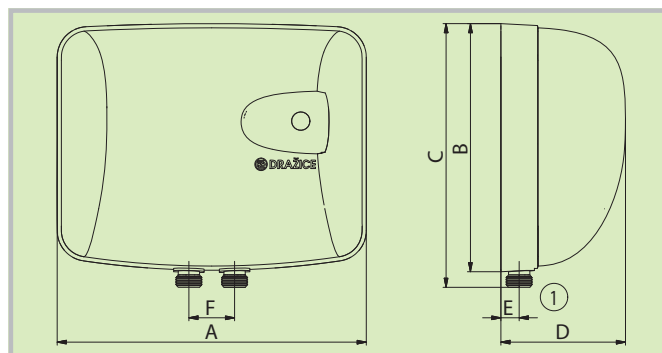
Typ zásobníka		PTO 0733	PTO 1733
Rozmer (š × h × v)	[mm]	204 × 175 × 80	204 × 175 × 80
Hmotnosť ohrievača bez vody	[kg]	1,6	1,6
Príkon ohrevného telesa	[W]	3,5	5
Čas ohrevu z 10 °C na 60 °C	[h]	prútokom	
Elektrické pripojenie		1 PE-N 230V/50Hz	
Odporúčaný istič	[A]	20	25
Elektrické krytie		IP25	
Trieda energetickej účinnosti		A	A
Ročná spotreba	[kWh·a ⁻¹]	478	475

TO 20



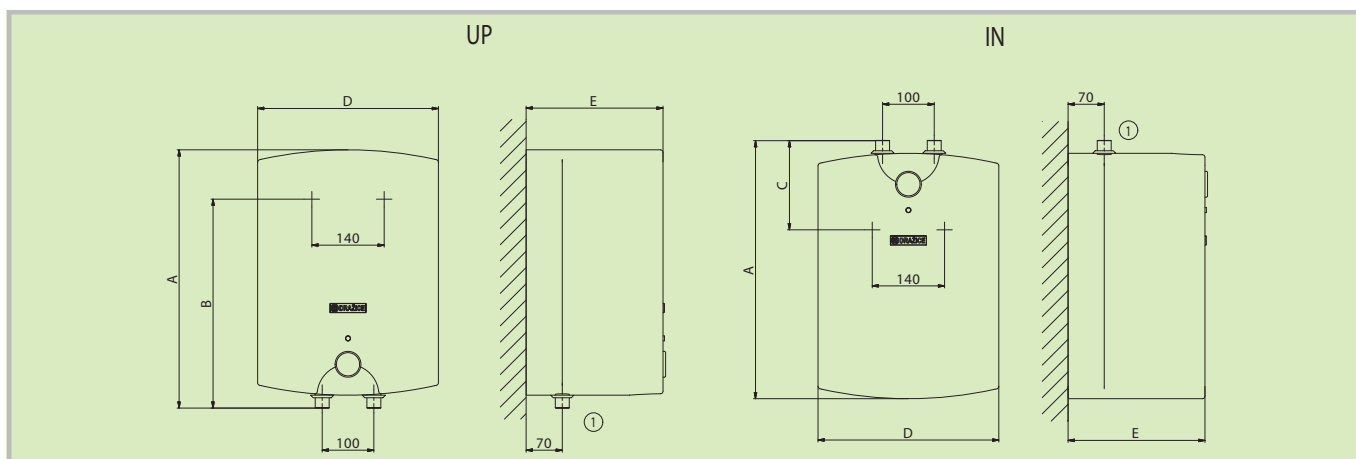
Rozmery [mm]	A	B	C	D	E	F	G	H
TO 20	328	180	263	502	100	579	18	98

PTO



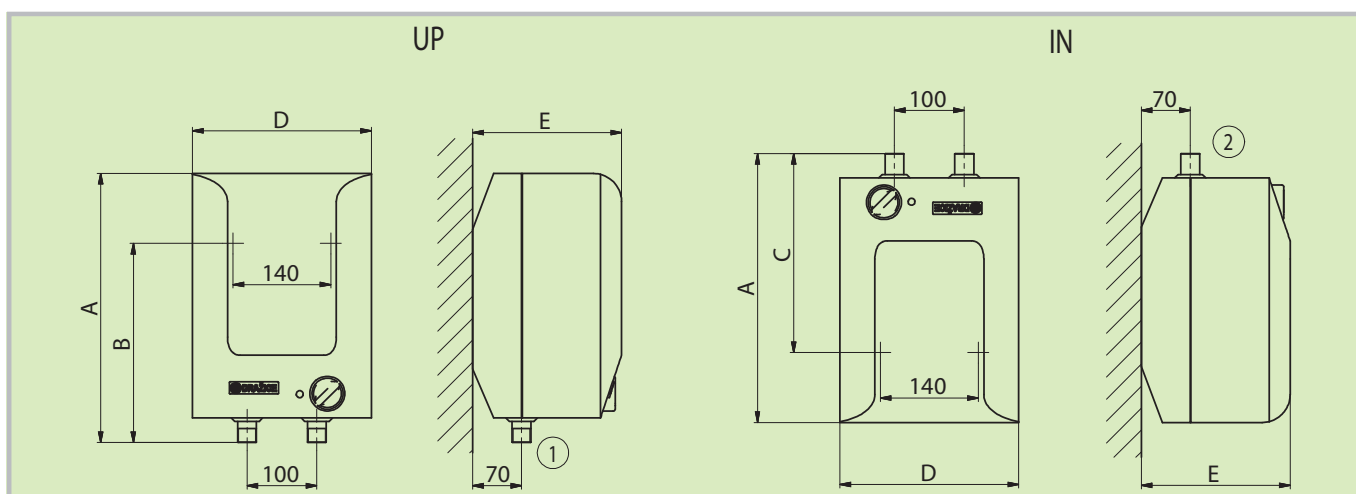
Rozmery [mm]	A	B	C	D	E	F
PTO 0733	204	161	175	80	13	30
PTO 1733	204	161	175	80	13	30

TO



Rozmery [mm]	A	B	C	D	E
TO 5 UP	400	280	–	260	265
TO 5 IN	400	–	122	260	265
TO 10 UP	500	398	–	350	265
TO 10 IN	500	–	122	350	265
TO 15 UP	500	398	–	350	310
TO 15 IN	500	–	122	350	310

BTO



Rozmery [mm]	A	B	C	D	E
BTO 5 UP	390	264	–	256	213
BTO 5 IN	390	–	138	256	213
BTO 10 UP	500	398	–	350	265
BTO 10 IN	500	–	122	350	265

Odporúčané zmiešavacie batérie



BE.1840.AA
Obj. č.: 100670004



BE.1845.AA1
Obj. č.: 100670003



BE.1845.A1
Obj. č.: 100670002

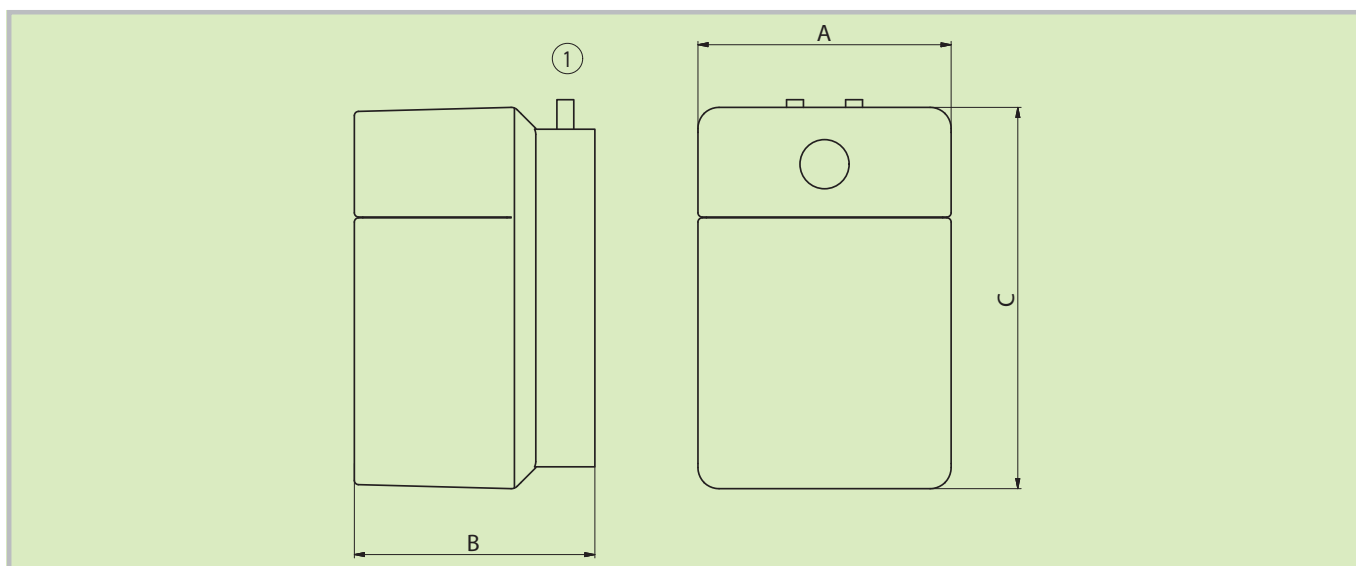


BE.1840.A1
Obj. č.: 100670001



BE.1845.A
Obj. č.: 100670000

CLOSE



Rozmery [mm]	A	B	C
CLOSE 10	300	285	452
CLOSE 15	300	285	452

BTO

- V objemoch 5 a 10 l
- Beztlaková plastová nádoba
- Možnosť umiestniť pod (IN) alebo nad (UP) odberné miesto
- Len pre jedno odberné miesto
- Odporúčané zmiešavacie batérie BE.1845.A a BE1845.AA1 pre typ UP a BE.1840.A1 a BE.1840.AA pre typ IN



Typ zásobníka		BTO 5 UP	BTO 5 IN	BTO 10 UP	BTO 10 IN
Objem	[l]	5,5	5,7	9,8	9,9
Rozmer (š × h × v)	[mm]	390 × 256 × 213		500 × 350 × 265	
Hmotnosť ohrievača bez vody	[kg]	3,5		4	
Hrúbka izolácie	[mm]	31		35	
Tepelná vodivosť izolácie	[W·m ⁻¹ ·K ⁻¹]	0,045			
Príkion ohrevného telesa	[W]	2000			
Čas ohrevu z 10 °C na 60 °C	[min]	10		20	
Elektrické pripojenie		1 PE-N 230V/50Hz			
Odporúčaný istič	[A]	16			
Elektrické krytie		IP24			
Trieda energetickej účinnosti		A	A	A	A
Ročná spotreba	[kWh·a ⁻¹]	525	527	523	525

CLOSE

- V objemoch 10 a 15 l
- Tlaková medená nádoba
- Ohrevné teleso o príkone 2,2 kW
- Možnosť umiestniť pod (IN) alebo nad (UP) odberné miesto



Typ zásobníka		CLOSE 10 UP	CLOSE 10 IN	CLOSE 15 UP	CLOSE 15 IN
Objem	[l]	10,8		15,8	
Rozmer (š × h × v)	[mm]	452 × 300 × 285		452 × 300 × 285	
Hmotnosť ohrievača bez vody	[kg]	6,5		7,5	
Príkion ohrevného telesa	[W]	2200			
Čas ohrevu z 10 °C na 60 °C	[min]	20		25	
Elektrické pripojenie		1 PE-N 230V/50Hz			
Odporúčaný istič	[A]	16			
Elektrické krytie		IP44			
Trieda energetickej účinnosti		A	A	A	A
Ročná spotreba	[kWh·a ⁻¹]	512	515	539	529

Kontaktné údaje: