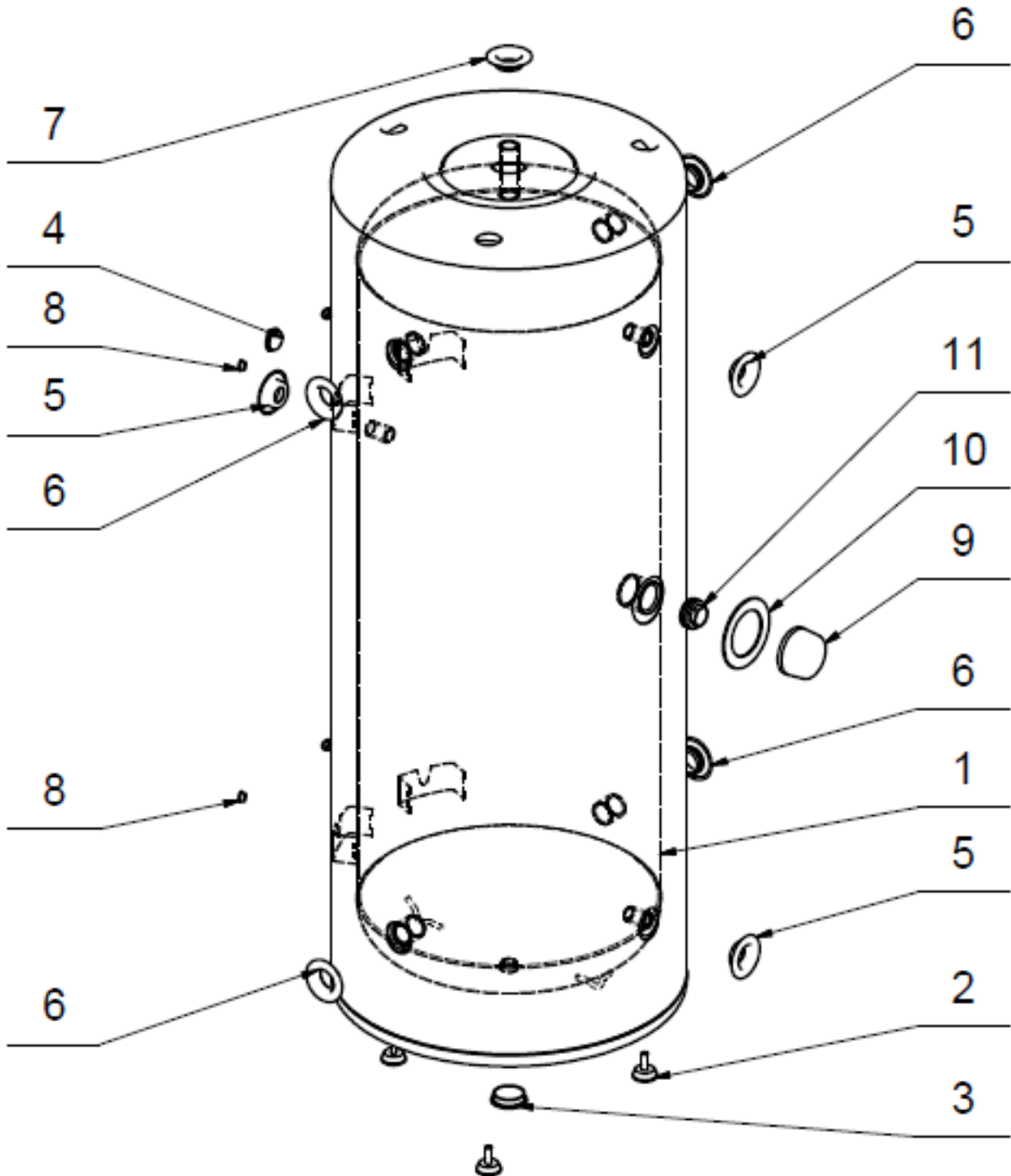


NAD 250 v1



Pozice	Ks	Typové číslo	CZ	ENG	GER	RUS
1	1	110980391	Akumulační nádrž NAD 250 v1	Storage tank NAD 250 v1	Pufferspeicher NAD 250 v1	АККУМУЛИРУЮЩИЕ БАКИ NAD 250 v1
2	3	6309004	Šroub rektifikační M10 x 30	Rectification screw M10 x 30	Justierschraube M10 x 30	БОЛТ РЕКТИФИКАЦИОННЫЙ M10 x 30
3	1		Zátka plastového víka	Plastic lid plug	Stopfen des Kunststoffdeckels	ПРОБКА ПЛАСТИКОВОЙ КРЫШКИ
4	1		Krytka plastová	Plastic cover	Kunststoffkappe	КРЫШКА ПЛАСТМАСОВАЯ
5	3		Víčko boční černé	Side cover black	Seitenkappe schwarz	КРЫШКА БОКОВАЯ ЧЕРНАЯ
6	4		Víčko boční	Side cover	Seitenkappe	КРЫШКА БОКОВАЯ
7	1		Víčko boční černé	Side cover black	Seitenkappe schwarz	КРЫШКА БОКОВАЯ ЧЕРНАЯ
8	4		Krytka plastová	Plastic cover	Kunststoffkappe	КРЫШКА ПЛАСТМАСОВАЯ
9	1	6321849	Kryt	Cover	Abdeckung	КРЫШКА
10	1		MP samolepka černá	MP self-adhesive sticker - black	MP Aufkleber schwarz	MP НАКЛЕЙКА ЧЕРНАЯ
11	1		Zátka	Plug	Stöpsel	ЗАГЛУШКА