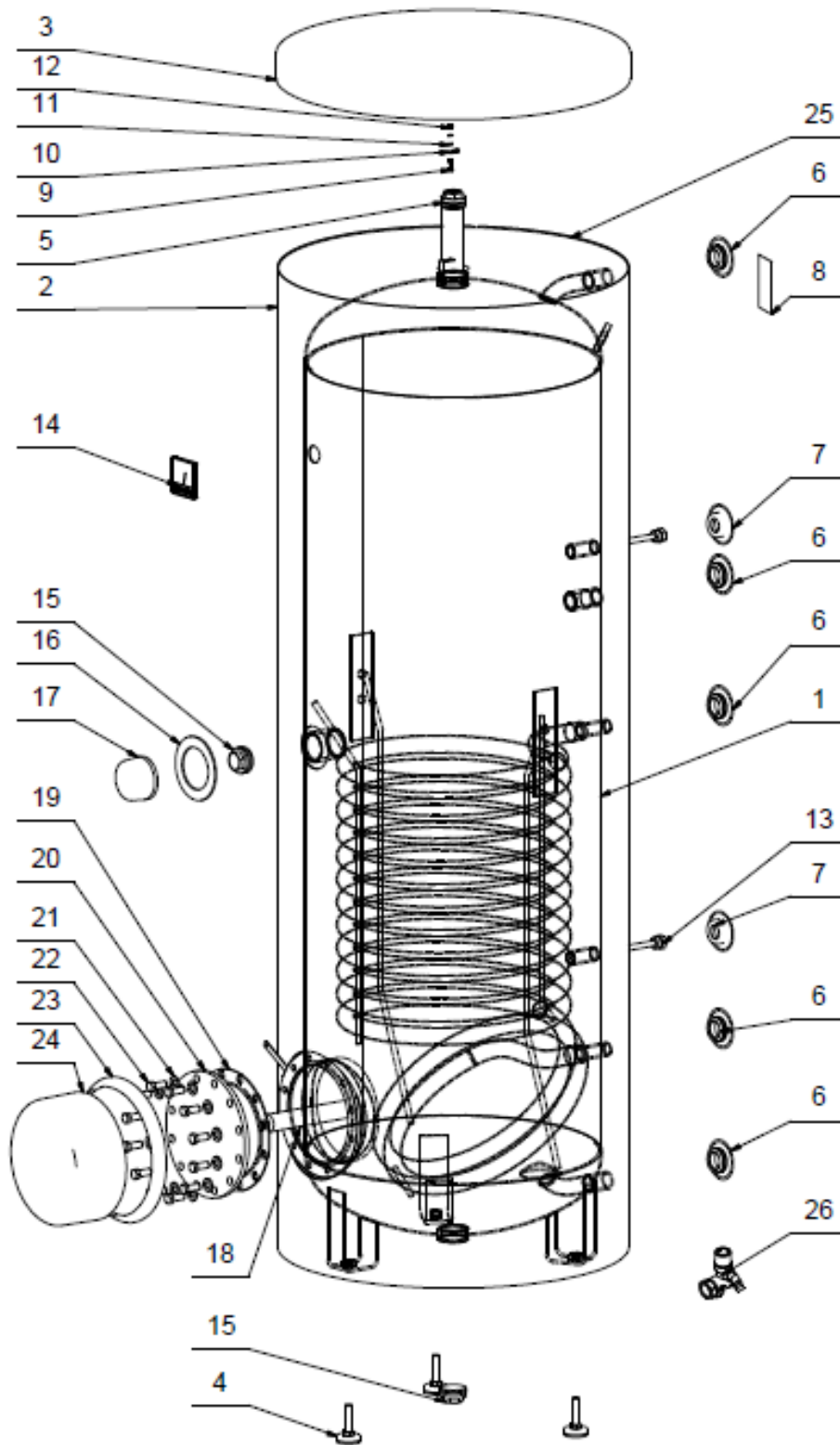


OKC 400 NTR/BP



| Pozice | Ks | Typové číslo | CZ | ENG | GER | RUS |
|--------|----|--------------|-----------------------------|----------------------------------|--------------------------------------|---------------------------------|
| 1 | 1 | 121470101 | Ohřívač vody OKC 400 NTR/BP | OKC 400 NTR/BP water heater | Warmwasserspeicher OKC 400 NTR/BP | ВОДОНАГРЕВАТЕЛЬ ОКC 400 NTR/BP |
| 2 | 1 | 6137717 | Plášť vnější | External cover | Speicheraussemantel | КОЖУХ ВНЕШНИЙ |
| 3 | 1 | 6321953 | Víko pláště | Housing lid | Manteldeckel | КРЫШКА ОБОЛОЧКИ |
| 4 | 3 | 6309026 | Šroub rektifikační | Rectification screw | Justierschraube | БОЛТ РЕКТИФИКАЦИОННЫЙ |
| 5 | 1 | 6199221 | Anoda 40 x 705/675 / G 6/4" | Anode 40 x 705/675 / G 6/4" | Anode 40 x 705/675 / G 6/4" | АНОД 40 X 705/675 / G 6/4" |
| 6 | 5 | | Víčko boční černé | Side cover black | Seitenkappe schwarz | КРЫШКА БОКОВАЯ ЧЕРНАЯ |
| 7 | 2 | | Víčko boční černé | Side cover black | Seitenkappe schwarz | КРЫШКА БОКОВАЯ ЧЕРНАЯ |
| 8 | 1 | | Štítek | Label | Schild | ЩИТОК |
| 9 | 1 | | Šroub mosazný | Brass screw | Messingschraube | ВИНТ ЛАТУННЫЙ |
| 10 | 1 | | Vodič zelenožlutý č. 33 | Green-yellow conductor no. 33 | Leiter grün-gelb Nr. 33 | ПРОВОД ЖЕЛТО-ЗЕЛЕНÝ № 33 |
| 11 | 3 | | Podložka vějířová pozink | Galv. serrated pad | Sicherheits-unterlegscheibe verzinkt | ШАЙБА ВЕЕРНАЯ ОЦИНКОВАННАЯ |
| 12 | 1 | | Matice šestihránná pozink | Galv. hex nut | Sechskantmutter verzinkt | ГАЙКА ШЕСТИГРАННАЯ ОЦИНКОВАННАЯ |
| 13 | 2 | 6422542 | Jímka | Reservoir | Sammelbehälter | ПАТРОН |
| 14 | 1 | 6388315 | Indikátor teploty | Temperature indicator | Temperaturindikator | ИНДИКАТОР ТЕМПЕРАТУРЫ |
| 15 | 2 | 6309254 | Zátka | Plug | Stöpsel | ЗАГЛУШКА |
| 16 | 1 | | MP samolepka černá | MP self-adhesive sticker - black | MP Aufkleber schwarz | МР НАКЛЕЙКА ЧЕРНАЯ |
| 17 | 1 | 6321849 | Kryt | Cover | Abdeckung | КРЫШКА |
| 18 | 1 | 6199202 | Anoda 33 x 200/M8 | Anode 33 x 200/M8 | Anode 33 x 200/M8 | АНОД 33 x 200/M8 |
| 19 | 1 | 6273129 | Kroužek těsnící | Sealing ring | Dichtring | УПЛОТНИТЕЛЬНОЕ КОЛЬЦО |
| 20 | 1 | 2000294 | Víko příruby | Cover of flange | Flanschdeckel | КРЫШКА ФЛАНЦА |
| 21 | 12 | | Podložky rovné pozink | Galv. flat pads | Beilagscheibe verzinkt | ШАЙБА ПЛОСКАЯ ОЦИНКОВАННАЯ |
| 22 | 12 | | Šroub pozink | Galv. screw | Schraube verzinkt | ВИНТ ОЦИНКОВАННЫЙ |
| 23 | 1 | | Těsnící límec | Sealing collar | Dichtungskragen | УПЛОТНИТЕЛЬНЫЙ ВОРОТНИК |
| 24 | 1 | 6321874 | Kryt příruby | Cover of flange | Flanschgehäuse | КРЫШКА ФЛАНЦА |
| 25 | 1 | | Tepelná izolace | Insulation | Wärmedämmung | ТЕПЛОИЗОЛЯЦИЯ |
| 26 | 1 | 6422509 | Pojistný ventil | Safety valve | Sicherheitsventil | ПРЕДОХРАНИТЕЛЬНЫЙ КЛАПАН |