

Tepelné čerpadlo 4 830,- za kW?*

MÁME!

*při minimálním odběru 14 kW

DRAŽICE

ČLEN SKUPINY **NIBE**

TRADICE A JISTOTA

Už 125 let s vámi! Dražice = prověřená značka.

SERVIS BEZ STAROSTÍ

Zákaznická linka a široká síť servisních partnerů pro vaši pohodu.

SPOLEHLIVOST ZA VÝHODNOU CENU

Garantujeme kvalitu, na kterou se můžete spolehnout, a to za skvělou cenu.

VÝHODNÁ CENOVÁ NABÍDKA:

Objednávací kód	MODEL	Ceníková cena včetně DPH*
Tepelná čerpadla Dražice ARGO s použitím integrovaného regulátoru		
HP 032089	AIM 14EMX3PH	67 571 Kč
Tepelná čerpadla Dražice ARGO včetně hydromodulu s vestavěnou bivalencí		
set DA14-01	AIM 14EMX3PH + HM09A	99 042 Kč

* Cena je uvedena včetně 12% DPH za předpokladu, že instalaci zajistí odborná montážní firma.



nová
zelená
úsporám

ZÁRUKA NA
KOMPRESOR
10
LET

VÝKON AŽ
14
kW

VYBERTE SI
INSTALAČNÍ FIRMU



VYPLŇTE POPTÁVKOVÝ
FORMULÁŘ



www.dzd.cz

VLASTNOSTI:

- Monoblok
- Snadná a rychlá instalace
- Tepelné čerpadlo vyrobené v Evropě
- Výkon tepelného čerpadla 14 kW (3×400V)
- Modulovaný výkon frekvenčním měničem
- Základní regulátor integrován v tepelném čerpadle
- Průtok venkovní jednotkou hlídán integrovaným senzorem
- Kvalitní zpracování a spolehlivé komponenty
- Dostupné náhradní díly a technická podpora
- Lze kombinovat se zásobníky a dalším příslušenstvím ze sortimentu DZD
- Kompletní záruka 10 let na kompresor
- MyUplink - Vzdálená správa pomocí aplikace nebo ve webovém prohlížeči



Rychlý průvodce nastavení regulátoru umožňuje velmi rychlé uvedení do provozu.

Nastavíte pouze:

- Schéma hydraulického zapojení (1–4)
- Typ topného systému (podlahové nebo radiátory)
- Aktivaci chlazení (bude-li vyžadováno)



Certifikace kvality
Keymark

TECHNICKÉ ÚDAJE:

DRAŽICE ARGO		AIM 14 kW
Třída energetické účinnosti vytápění 35 °C / 55 °C ¹⁾		A++/A+
Maximální chladicí výkon A35/W18	kW	12,9
Výkon elektrického kotle v jednotce HM09A	kW	9
SCOP dle EN14825 průměrné podnebí, 35 °C		3,9
Údaje o výkonu podle normy EN 14511 při 7/35 – jmenovitý výkon	kW	13,57
COP podle normy EN 14511 při 7/35		4,06
Jmenovité napětí	V/Hz	400/50
Požadovaný jistič (typ C)	A	3 × 13
Max. výstupní teplota topného média	°C	58
Výška × šířka × hloubka	mm	1 335 × 1 270 × 420
Hmotnost tepelného čerpadla bez vody	kg	160
Chladivo R410A – náplň (hermeticky uzavřený okruh)	kg	3,1

¹⁾ Stupnice třídy účinnosti výrobku při vytápění místnosti: A++ až G.

Schéma zapojení 1
Vytápění bez oddělovací nádrže

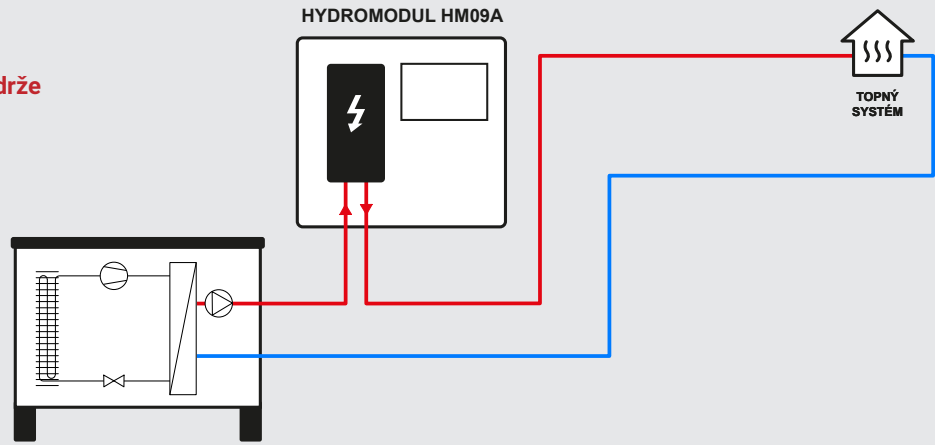


Schéma zapojení 2
Vytápění s oddělovací nádrží

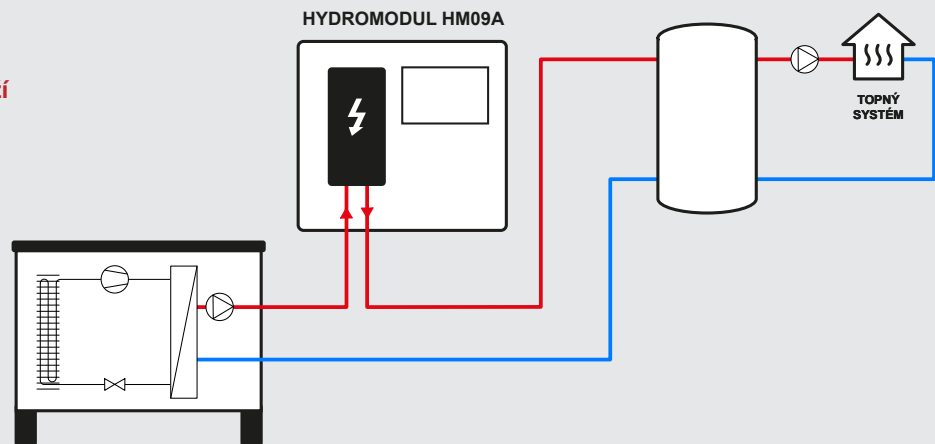


Schéma zapojení 3
Ohřev vody a vytápění bez oddělovací nádrže

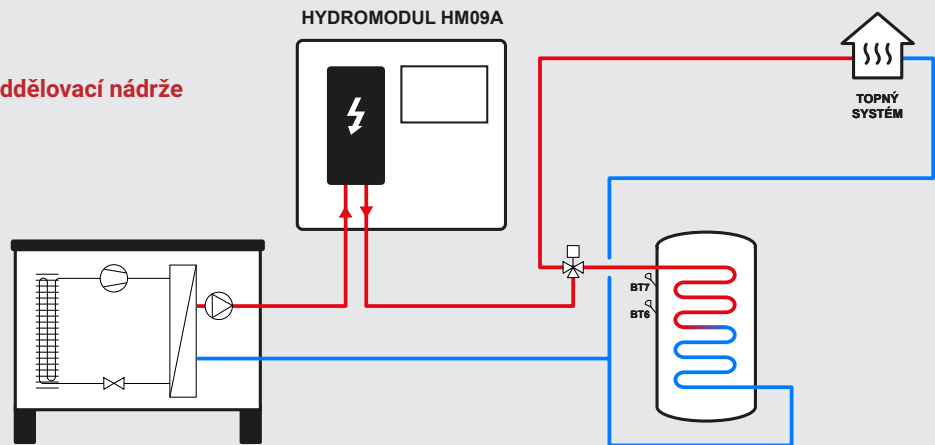
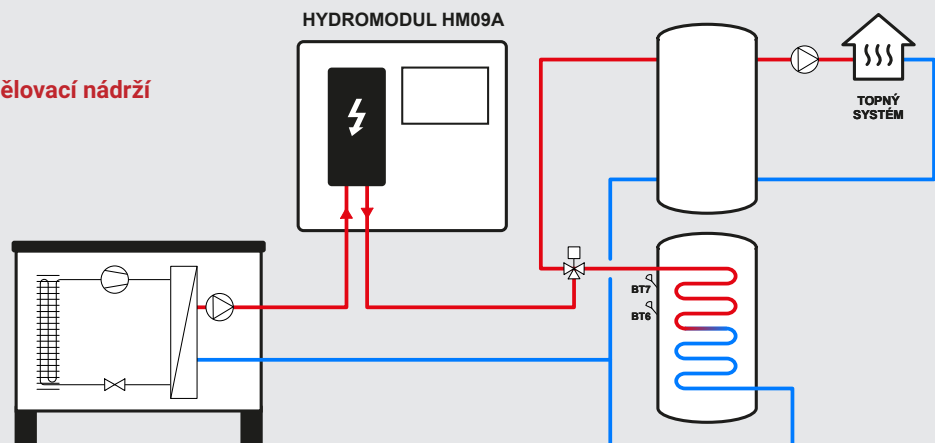


Schéma zapojení 4
Ohřev vody a vytápění s oddělovací nádrží



PŘÍSLUŠENSTVÍ

Vnitřní HYDROMODUL HM09A

- integrovaný regulátor s dotykovým displejem a intuitivním ovládáním
- vestavěný elektrokotel 9 kW
- pojistný ventil
- automatický odvzdušňovací ventil
- kompaktní rozměry
- snadná a rychlá instalace
- jednoduché elektropřipojení

Třícestný ventil

Ventil VST 15 pro přepínání směru toku topné vody mezi režimy vytápění a ohřevu vody.

Napojení na potrubí Cu ø 28 mm pomocí svěrného šroubení s kompresním kroužkem je velmi rychlé.

Akumulační nádoba NAD 100 v1

- objem 100 l
- vhodná také pro chlazení
- možnost připojení topné jednotky TJ
- k dispozici také v dalších velikostech

Zásobník pro ohřev vody OKC 200 NTR/HP

- objem 208 l
- zvětšená plocha výměníku pro připojení TČ
- možnost doplnění topné jednotky TJ
- k dispozici také v dalších velikostech

Hadice pro pružné připojení

- zabraňují přenosu hluku a vibrací do domu



Příslušenství k tepelným čerpadlům DRAŽICE ARGO vzduch - voda		Ceníková cena včetně DPH*	Recyklační příspěvek
AS182740	LK 556 G1" - protizámrný ventil	2 884 Kč	0,00 Kč
AS032099	Pružné připojení pro AIM 14	2 110 Kč	0,00 Kč
AS032095	Konzole na zem pro AIM 14	5 191 Kč	0,00 Kč
AS066111	VST 15 – trojcestný ventil, svěrné šroubení 28 mm	5 320 Kč	1,40 Kč
AS067065	RTS 40 – pokojové čidlo	1 288 Kč	1,40 Kč
2110551	TJ 2" EHP 9 kW	14 994 Kč	7,00 Kč
99990022	Prodloužení kompletní odpovědnosti za vady TČ na 5 let	8 075 Kč	0,00 Kč

* Cena je uvedena včetně 12% DPH za předpokladu, že instalaci zajistí odborná montážní firma.