

NÁVOD NA OBSLUHU A INŠTALÁCIU

ELEKTRICKÝ OHRIEVAČ VODY

TO 5.1 UP/IN
TO 10.1 UP/IN



Družstevní závody Dražice - strojírna s.r.o.
Dražice 69, 294 71 Benátky nad Jizerou
tel: +420 / 326 370 990
fax: +420 / 326 370 980
e-mail: prodej@dzd.cz

 **DRAŽICE**
ČLEN SKUPINY **NIBE**

OBSAH

| | | |
|------|---|----|
| 1 | PRÍSLUŠENSTVO VÝROBKU | 4 |
| 2 | INFORMÁCIA PRE SPOTEEBITEĽOV | 4 |
| 3 | TECHNICKÝ POPIS | 4 |
| 4 | HLAVNÉ TECHNICKÉ ÚDAJE | 5 |
| 5 | PRACOVNÁ ČINNOSŤ | 5 |
| 6 | MONTÁŽ NA STENU | 5 |
| 7 | VODOVODNÁ INŠTALÁCIA | 6 |
| 8 | ELEKTRICKÁ INŠTALÁCIA | 8 |
| 9 | UVEDENIE OHRIEVAČA DO PREVÁDZKY | 8 |
| 10 | DÔLEŽITÉ UPOZORNENIA | 9 |
| 10.1 | LIKVIDÁCIA OBALOVÉHO MATERIÁLU | 9 |
| 11 | FUNKČNÉ PORUCHY | 10 |
| 12 | POŽIARNE PREDPISY PRE INŠTALÁCIU A UŽÍVANIE OHRIEVAČA | 10 |
| 13 | POUŽÍVANIE OHRIEVAČA A ÚDRŽBA | 11 |
| 14 | INŠTALAČNÉ PREDPISY | 11 |
| 15 | ČELNÝ PANEL | 12 |
| 16 | OBRÁZKY | 13 |
| 16.1 | ROZMERY OHRIEVAČOV | 13 |
| 16.2 | SCHÉMA ELEKTRONICKÉHO ZAPOJENIA | 14 |

PRED INŠTALÁCIOU ZÁSOBNÍKA SI POZORNE PREČÍTAJTE TENTO NÁVOD!

Vážený zákazník,

Družstevní závody Dražice - strojírna s.r.o. Vám děkují za rozhodnutí používat výrobek naší značky. Tímto predpismi Vás oboznámime s použitím, konštrukciou, údržbou a s ďalšími informáciami o elektrických zásobníkoch vody.



Výrobok nie je určený na ovládanie

- osobami (vrátane detí) so zníženými fyzickými, zmyslovými alebo duševnými schopnosťami alebo
- s nedostatočnými znalosťami a skúsenosťami, ak nie sú pod dozorom zodpovednej osoby alebo ak neboli riadne preškolené.

Výrobca si vyhradzuje právo na technickú zmenu výrobku. Výrobok je určený na trvalý styk s pitnou vodou.

Výrobok odporúčame používať vo vnútornom prostredí s teplotou vzduchu +2 °C až +45 °C a s relatívnou vlhkosťou max. 80 %.

Spôľahlivosť a bezpečnosť výrobku preveril Strojírenský zkušební ústav v Brne.

Vyrobené v Českej republike.



Kvôli správne fungovaniu musí byť ohrievač vody pripojený k stálemu zdroju elektrickej energie. Elektroinštaláciu môže urobiť len osoba oprávnená na inštalácie v oblasti elektro (nevzťahuje sa na zasunutie vidlice do zásuvky).

Význam piktogramov použitých v návode



Dôležité informácie pre užívateľov zásobníka.



Odporúčenie výrobcu, ktorého dodržiavanie Vám zaručí bezproblémovú prevádzku a dlhodobú životnosť výrobku.



POZOR!
Dôležité upozornenie, ktoré musíte dodržať.

1 PRÍSLUŠENSTVO VÝROBKU

K výrobku patrí návod na použitie. Pri ohrievači sa nachádza poistný ventil ako ochranný prvok. Ventil sa montuje na prívod studenej vody (viď. kapitola 7).

2 INFORMÁCIA PRE SPOTEEBITEĽOV

Teplota vody je pevne nastavená termostatom na hodnotu 55 °C. Tento elektrický ohrievač je určený na prípravu teplej vody v domácnostiach, na chatách a rôznych sociálnych zariadeniach. Umožňuje inštaláciu len jedného odberného miesta teplej vody pri beztlakovom zapojení. V prípade tlakového zapojenia je možné pripojiť aj viac odberných miest, ale s obmedzeným používaním súbežného odberu. Jeho prednosť spočíva v tom, že ohrev objemu vody elektrickým prúdom sa zabezpečuje v neobmedzenom celodennom časovom rozsahu, vzhľadom na malú akumuláciu neodporúčame napojenie s riadením signálom HDO. Čas ohrevu úžitkovej vody je cca 9 a 18 minút podľa objemu.

3 TECHNICKÝ POPIS

Nádoba ohrievača je oceľová smaltovaná pre tlakové zapojenie, elektrické ohrevné teleso je ponorné. Súčasťou nádoby ohrievača je horčíková anóda, ktorá pomáha chrániť nádobu ohrievača pred koróziou. Nádoba ohrievača je opatrená polyuretánovou izoláciou a všetko je uložené v plastovom kryte. Elektroinštalácia je umiestnená v spodnej (hornej) časti ohrievača, pod odnímateľným krytom ohrievača. Teplota vody je nastavená termostatom na 55 °C. Vstup studenej vody je označený modrým krúžkom, výstup teplej vody je označený červeným krúžkom.

TO 5.1 , 10.1 **UP** - tlakový ohrievač s objemom 4,6 a 9,6 litrov umiestnený nad odberným miestom

TO 5.1, 10.1 **IN** - tlakový ohrievač s objemom 4,6 a 9,6 litrov umiestnený pod odberným miestom



Ohrievače TO 5.1, 10.1 IN/UP možno použiť aj ako beztlakové ohrievače.

4 HLAVNÉ TECHNICKÉ ÚDAJE

| | | TO 5.1 IN/UP | TO 10.1 IN/UP |
|------------------------------------|-----|------------------|---------------|
| OBJEM | l | 4,6 | 9,6 |
| JMENOVIÝ PŘETLAK | bar | 6 | 6 |
| ELEKTRICKÉ PRIPOJENIE | | 1 PE-N 230V/50HZ | |
| ODPORÚČANÝ IŠTIČ | | 16 A | |
| PRÍKON | W | 1500 | |
| ELEKTRICKÉ KRYTIE | | IP X5 | |
| HMOTNOSŤ BEZ VODY (S VODOU) | kg | 6,0 (10,6) | 8,0 (17,6) |
| DOBA OHREMU EL. EN. Z 10°C NA 60°C | min | 13 | 25 |
| ZMIEŠANÁ VODA V40 | l | 4,06 / 5,51 | 11,2 / 13,38 |
| ZÁŤAŽOVÝ PROFIL | | XXS | XXS |
| TRIEDA ENERGETICKEJ ÚČINNOSTI | | A | A |
| ENERGETICKÁ ÚČINNOSŤ | % | 36,24 / 37,10 | 35,17 / 35,12 |
| ROČNÁ SPOTREBA EL. ENERGIE | kWh | 509 / 497 | 525 |

Tabuľka 1

5 PRACOVNÁ ČINNOSŤ

Po pripojení ohrievača na elektrickú sieť ponorné ohrevné teleso ohrieva vodu. Vypínanie a zapínanie telesa je regulované termostatom. Po dosiahnutí nastavenej teploty termostat rozpojí el. obvod, a tým preruší ohrev vody. Kontrolka ohrevu signalizuje teleso v prevádzke (svieti), teleso mimo prevádzku (kontrolka zhasne).

6 MONTÁŽ NA STENU

Pred montážou treba skontrolovať nosnosť steny, prípadne stenu vystužiť. Ohrievač vody montujeme len vo zvislej polohe. Pripevňovacie kolíky musia mať zaručenú rozteč 140 mm. Montážne rozmery sú uvedené na Obrázok 3.

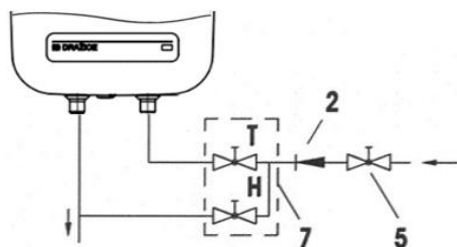
7 VODOVODNÁ INŠTALÁCIA

Prívod a odvod vody je na rúrkach označený farebnými koncovkami. Prívod studenej vody je označený modrou a odvod teplej vody červenou farbou. Ohrievač vody možno pripojiť k vodovodnej sieti dvomi spôsobmi. Uzavretý (tlakový) systém pripojenia umožňuje odber vody na viacerých odberových miestach, zatiaľ čo otvorený (prietokový) systém umožňuje len jedno odberové miesto. Vzhľadom k zvolenému systému pripojenia je nutné zvoliť i vhodné miešacie batérie.

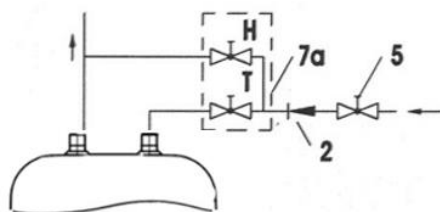
Pri otvorenom (prietokovom) systéme je potrebné zabudovať spätný ventil, ktorý zamedzuje vytekaniu vody z kotla v prípade prerušenia dodávky vody. Pri tomto systéme pripojenia je potrebné použiť prietokovú miešaciu batériu. V ohrievači vody sa pri ohrievaní objem vody zväčšuje, a to spôsobuje kvapkaniu vody z rúrky miešacej batérie. Silným ťahovaním ventilu miešacej batérie sa nezamedzí kvapkaniu vody, môže sa však zmiešavacia batéria poškodiť. Pri tomto spôsobe zapojenia nie je nutné inštalovať poistný ventil.

Pri uzavretom tlakovom systéme pripojenia je nutné na odberových miestach použiť tlakové miešacie batérie. Na napúšťaciu rúрку je nutné pripojiť poistný ventil, ktorý zabraňuje zvýšeniu tlaku v nádobe nad menovitý pretlak. Počas ohrievania vody v ohrievači sa v nádobe zvyšuje jej tlak tak dlho, až dosiahne hranicu nastavenú na poistnom ventile.

Otvorený (prietokový) systém

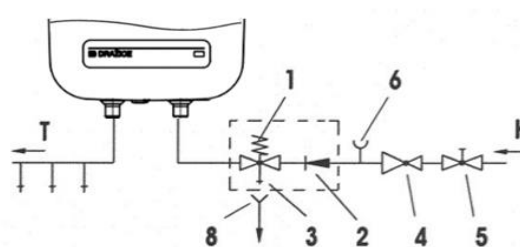


Prevedenie nad odberné miesto

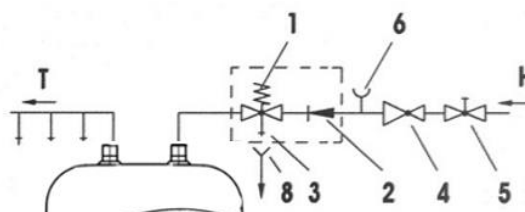


Prevedenie pod odberné miesto

Uzavretý (tlakový) systém



Prevedenie nad odberné miesto



Prevedenie pod odberné miesto

Obrázok 1

Legenda:

- | | |
|-----------------------|---|
| 1 - Poistný ventil | 6 - Skúšobný nástavec |
| 2 - Spätný ventil | 7, 7a - Prietoková miešacia batéria |
| 3 - Skúšobný ventil | 8 - Nátrubok s prípojkou na odtok z poistného ventilu |
| 4 - Redukčný ventil | H - Studená voda |
| 5 - Uzavierací ventil | T - Teplá voda |

Poistný ventil sa montuje na prívod studenej vody označený modrým krúžkom. Každý tlakový ohrievač teplej úžitkovej vody musí byť vybavený membránovou pružinou zaťaženou poistným ventilom. Menovitá svetlosť poistných ventilov sa určuje podľa normy ČSN 06 0830. Poistný ventil musí byť dobre prístupný, čo najbližšie k ohrievaču. Prívodné potrubie musí mať min. takú istú svetlosť ako poistný ventil. Poistný ventil sa umiestňuje tak vysoko, aby bol zaistený odvod prekvapkávajúcej vody samospádom. Odporúčame namontovať poistný ventil na odbočnú vetvu.

Jednoduchšia výmena bez nutnosti vypúšťať vodu z ohrievača. Na montáž sa používajú poistné ventily s pevne nastaveným tlakom od výrobcu. Spúšťací tlak poistného ventilu musí byť zhodný s max. povoleným tlakom ohrievača a prinajmenšom o 20 % tlaku väčší než je max. tlak vo vodovodnom rade. V prípade, že tlak vo vodovodnom rade presahuje túto hodnotu, je nutné do systému zaradiť redukčný ventil.



Medzi ohrievačom a poistným ventilom nesmie byť zaradená žiadna uzatváracia armatúra.

Pri montáži postupujte podľa návodu výrobcu poistného zariadenia. Pred každým uvedením poistného ventilu do prevádzky je nutné vykonať jeho kontrolu.

Kontrola sa vykonáva ručným oddialením membrány od sedla, pootočením gombíka odtrhovacieho zariadenia vždy doprava. Po pootočení musí gombík zapadnúť späť do zárezu. Správna funkcia odtrhovacieho zariadenia sa prejaví odtečením vody cez odpadovú rúru poistného ventilu. V bežnej prevádzke je nutné vykonať túto kontrolu najmenej raz za mesiac a po každom odstavení ohrievača z prevádzky dlhšom ako 5 dní. Z poistného ventilu môže odtokovou rúrou odkvapkávať voda, rúra musí byť voľne otvorená do atmosféry, umiestnená súvislo dole a musí byť v prostredí bez výskytu teplôt pod bodom mrazu. Pri vypúšťaní ohrievača použite doporučený vypúšťací ventil. Najskôr je nutné uzatvoriť prístup vody do ohrievača.

Potrebné tlaky zistíte v nasledujúcej tabuľke - Tabuľka 2.

| SPŮŠŤACÍ TLAK POISTNÉHO VENTILU [MPa] | PRÍPUŠTNÝ PREVÁDZKOVÝ PRETLAK OHRIEVAČA VODY [MPa] | MAX. TLAK V POTRUBÍ STUDENEJ VODY [MPa] |
|---------------------------------------|--|---|
| 0,6 | 0,6 | do 0,48 |

Tabuľka 2

Pre správny chod poistného ventilu musí byť vstavaný na prívodné potrubie spätný ventil, ktorý bráni samovoľnému vyprázdneniu ohrievača a prenikaniu teplej vody späť do vodovodného rozvodu.



Odporúčame čo najkratší rozvod teplej vody od ohrievača, čím sa znížia tepelné straty.

Ohrievače TO UP musia byť vybavené vypúšťacím ventilom na prívode studenej úžitkovej vody do ohrievača pre prípadnú demontáž alebo opravu.



Pri montáži zabezpečovacieho zariadenia postupujte podľa ČSN 06 0830.

8 ELEKTRICKÁ INŠTALÁCIA

Schéma el. zapojenia je priložená v návode, ktorý je priložený k ohrievaču vody (Obrázok 4). Ohrievač musí byť pripojený samostatným prívodom s predradeným ističom. Ohrievač sa k elektrickej sieti 230V/50Hz pripája napájacím káblom, zasunutím vidlice do zásuvky. Elektrická inštalácia musí zodpovedať platným elektrotechnickým normám. Pripojenie ohrievača na elektrickú sieť sa robí po vodovodnej inštalácii ohrievača a naplnení ohrievača vodou.

Dodržiavajte ochranu proti úrazu elektrickým prúdom podľa ČSN 33 2000 - 4- 41.

Stupeň krytia elektrických častí ohrievača je IP X5.

9 UVEDENIE OHRIEVAČA DO PREVÁDZKY

Po pripojení ohrievača na vodovodný rad sa môže uviesť ohrievač do prevádzky. Pred zapojením elektriny musí byť zásobník naplnený vodou. Proces prvého ohreву musí urobiť koncesovaný odborník a musí ho kontrolovať. Odtoková trubka horúcej vody, ako aj časti bezpečnostnej armatúry môžu byť horúce.

Postup:

- skontrolovať elektrickú a vodovodnú inštaláciu
- otvoriť ventil teplej vody miešacej batérie
- otvoriť ventil prívodného potrubia studenej vody k ohrievaču
- akonáhle začne voda ventilom pre teplú vodu vytekať, je plnenie ohrievača ukončené a ventil sa uzavrie
- zaprúť el. prúd predradeným hlavným vypínačom, čím sa uvedie ohrievač do prevádzky



Pred prvým uvedením do prevádzky, prípadne po dlhšej odstávke, je nutné zaistiť prepláchnutie, zavodnenie a odzdušnenie ohrievača ešte pred spustením ohreву. Prvé nahrievanie zásobníka je nutné sledovať.

10 DÔLEŽITÉ UPOZORNENIA



- Bez potvrdenia odbornej firmy o vykonaní vodovodnej inštalácie je záručný list neplatný
- Vývod teplej vody musí byť vybavený miešacou batériou
- Akákoľvek manipulácia s termostatom, okrem nastavenia teploty ovládacím gombíkom, nie je dovolená
- Všetky manipulácie s el. inštaláciou, nastavenie a výmenu regulačných prvkov vykonáva jedine servisná firma.
- **Je neprípustné vyradovať tepelnú poistku z prevádzky.** Nevratná tepelná poistka preruší pri poruche termostatu prívod el. prúdu k vykurovaciemu telesu, ak vystúpi teplota vody v ohrievači nad 99 °C.

Pri montáži ohrievača vody do uzavretých priestorov, medzistropov, vstavieb a výklenkov musí byť zabezpečený dostatočný prístup k obslužným armatúram, elektrickým svorkovniciam, anodám a čistiacim otvorom. Minimálny odstup od čistiaceho otvoru je 200 mm.

10.1 LIKVIDÁCIA OBALOVÉHO MATERIÁLU

Za obal, v ktorom bol dodaný ohrievač vody, bol uhradený servisný poplatok za zaistenie spätného odberu a využitie obalového materiálu. Servisný poplatok bol uhradený podľa zákona č. 477/2001 Sb. v znení neskorších predpisov firme EKO-KOM a.s. Klientske číslo firmy je F06020274. Obaly z ohrievača vody odložte na miesto určené obcou na ukladanie odpadu. Vyradený a nepoužiteľný ohrievač sa po ukončení prevádzky demontuje a dopraví do strediska recyklácie odpadov (zberné suroviny) alebo možno kontaktovať výrobcu.



11 FUNKČNÉ PORUCHY

| ZÁVADA | KONTROLKA | ZÁVADA |
|---|--|---|
| Voda v zásobníku je studená | <ul style="list-style-type: none">• svieti | <ul style="list-style-type: none">• porucha vykurovacieho telesa |
| Voda v zásobníku je málo teplá | <ul style="list-style-type: none">• svieti | <ul style="list-style-type: none">• porucha vykurovacieho telesa |
| Voda v zásobníku je studená | <ul style="list-style-type: none">• nesvieti | <ul style="list-style-type: none">• porucha prevádzkového termostatu - bezpečnostný termostat vypol prívod elektrickej energie• prerušenie dodávky elektrickej energie mimo ohrievač |
| Teplota vody v zásobníku nezodpovedá nastavenej hodnote | | <ul style="list-style-type: none">• porucha termostatu |

Tabuľka 3



Nepokúšajte sa poruchu odstrániť sami. Obráťte sa buď na odbornú, alebo servisnú službu. Odborníkovi postačí na odstránenie poruchy často len málo. **Pri objednávaní opravy oznámte typové označenie a výrobné číslo, ktoré nájdete na výkonovom štítku vášho ohrievača vody.**

Zoznam servisných firiem nájdete na webu: <http://www.dzd.sk/sk/servis>

12 POŽIARNE PREDPISY PRE INŠTALÁCIU A UŽÍVANIE OHRIEVAČA



Upozorňujeme, že ohrievač sa nesmie zapínať do elektrickej siete, ak sa v jeho blízkosti pracuje s horľavými kvapalinami (benzín, čistič škvŕn), plyny a pod.

13 POUŽÍVÁNIE OHRIEVAČA A ÚDRŽBA

Po zapojení na vodovodnú a elektrickú sieť je ohrievač pripravený na používanie.

Činnosť elektrického ohrievača indikuje signálne svetlo, ktoré svieti, kým sa voda v ohrievači neohreje na nastavenú teplotu. V dôsledku ohrievania sa objem vody zväčší, čo spôsobí odkvapkávanie vody z poistného ventilu.

Ak ohrievač nebudete stále používať, musíte vodu v ohrievači chrániť pred mrazom tak, že elektrický prúd nevypnete. V prípade, že ohrievač vypnete z elektrickej siete, musíte vodu z ohrievača vypustiť v prípade, že hrozí nebezpečenstvo zmrznutia vody vo vnútri. Ohrievač vyprázdniť.

Vonkajšie časti prístroja očistíte jemným roztokom umývacieho prostriedku. Nepoužívajte riedidlá a iné koncentrované čistiace prostriedky. Pravidelnými servisnými prehliadkami zaistíte bezporuchový chod a dlhú životnosť ohrievača.

Opakovaným ohrevom vody sa na stenách nádoby usadzuje vodný kameň. Usadzovanie závisí od tvrdosti ohrievanej vody, jej teploty a od množstva spotrebovanej teplej vody.



Odporúčame, aby prvú kontrolu ohrievača urobil odborník, asi po dvoch rokoch po zapojení.

Pri prehliadke sa podľa potreby odstráni vodný kameň, ktorý sa v závislosti od kvality, množstva a teploty spotrebovanej vody nahromadí vo vnútri ohrievača. Servisná služba vám pri prehliadke ohrevného telesa a s ohľadom na zistený stav odporučí dátum nasledujúcej kontroly.



UPOZORNENIE: Pred akýmkoľvek zásahom do vnútrajška ohrievača treba prístroj odpojiť z elektrickej siete!



Opravy ohrievača nerobte sami, zavolajte do najbližšieho na to oprávneného servisu.

14 INŠTALAČNÉ PREDPISY



Elektrická i vodovodná inštalácia musí rešpektovať a spĺňať požiadavky a predpisy v krajine používania!

15 ČELNÝ PANEL

Tu sa nachádza symbol signálneho svetla prevádzky ohrievača.



Obrázok 2

| IKONA | NÁZOV | POPIS FUNKCIE |
|-------|-----------------|-------------------------------|
| 1 | Signálne svetlo | Indikácia aktívneho ohrevania |

Tabuľka 4

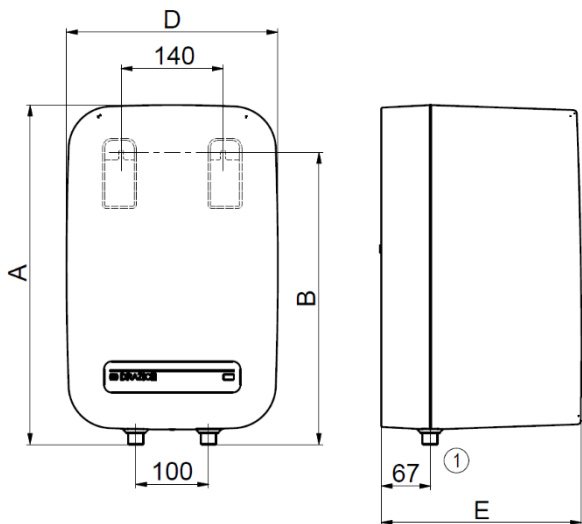


Čelný panel je opatrený ochrannou fóliou, ktorá sa musí kvôli správnej čitateľnosti panelu odstrániť.

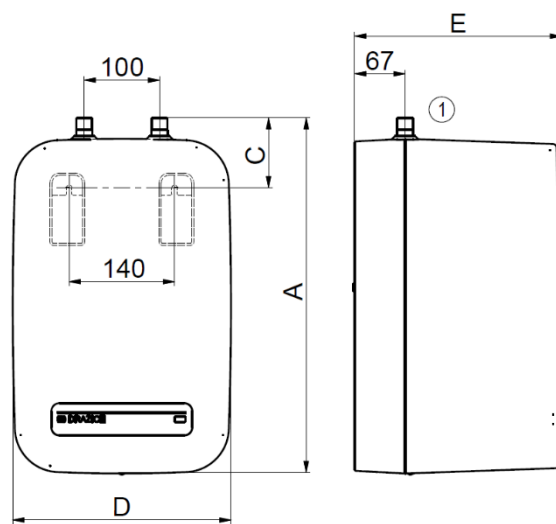
16 OBRÁZKY

16.1 ROZMERY OHRIEVAČOV

Prevedenie pod odberné miesto



Prevedenie nad odberné miesto



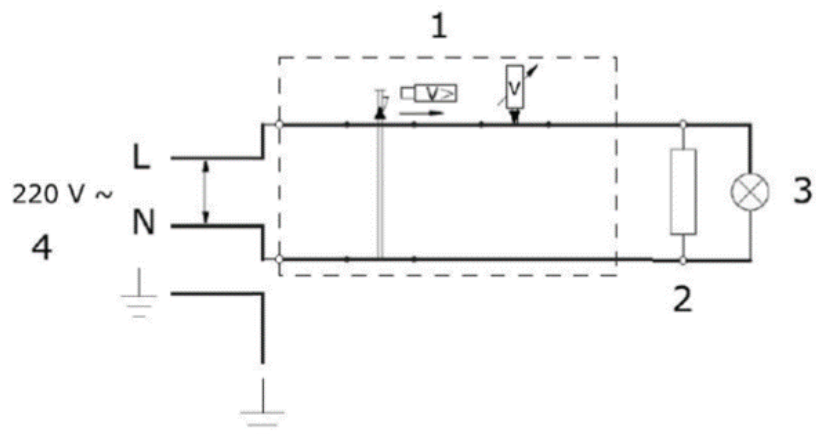
Obrázok 3

| | A [mm] | B [mm] | C [mm] | D [mm] | E [mm] |
|-------------------|--------|--------|--------|--------|--------|
| TO 5.1 UP | 330 | 265 | - | 290 | 275 |
| TO 5.1 IN | 338 | - | 93 | 290 | 275 |
| TO 10.1 UP | 465 | 400 | - | 290 | 275 |
| TO 10.1 IN | 473 | - | 93 | 290 | 275 |

| | |
|---|-------------------|
| ① | 1/2" vonkajšie |
|---|-------------------|

Tabuľka 5

16.2 SCHÉMA ELEKTRONICKÉHO ZAPOJENIA



Legenda:

- 1 - Termostat a tepelná poistka vratná
- 2 - Ohrevné teleso
- 3 - Kontrolka prevádzky
- 4 - Prívod napájania

Obrázok 4

30-7-2021