

# NÁVOD K OBSLUZE A INSTALACI



## AKUMULAČNÍ NÁDRŽE

UKV 300

UKV 500



Družstevní závody Dražice - strojírna s.r.o.  
Dražice 69, 294 71 Benátky nad Jizerou  
tel.: +420 / 326 370 990  
fax: +420 / 326 370 980  
e-mail: prodej@dzd.cz



# OBSAH

1	POPIS .....	4
2	NÁVRH VELIKOSTI A ZAPOJENÍ AKU NÁDRŽE DO TOPNÉHO SYSTÉMU.....	4
3	ZÁKLADNÍ TECHNICKÉ PARAMETRY.....	5
4	ZÁKLADNÍ ROZMĚRY .....	6

## PŘED INSTALACÍ OHŘÍVAČE SI POZORNĚ PŘEČTĚTE TENTO NÁVOD!

Vážený zákazníku,

Družstevní závody Dražice - strojírna s.r.o. Vám děkují za rozhodnutí používat výrobek naší značky. Těmito předpisy Vás seznámíme s použitím, konstrukcí, údržbou a dalšími informacemi o elektrických ohřívačích vody.



Výrobek není určen pro ovládání

- a) osobami (včetně dětí) se sníženými fyzickými, smyslovými nebo duševními schopnostmi nebo
- b) s nedostatečnými znalostmi a zkušenostmi, nejsou-li pod dohledem zodpovědné osoby nebo nebyly-li jí řádně proškoleny.

Výrobce si vyhrazuje právo na technickou změnu výrobku. Výrobek je určen pro trvalý styk s pitnou vodou.

Výrobek doporučujeme používat ve vnitřním prostředí s teplotou vzduchu +2°C až 45°C a relativní vlhkostí max. 80%.

Spolehlivost a bezpečnost výrobku byla prověřena Strojírenským zkušebním ústavem v Brně  
Vyrobeno v České republice.

### Význam piktogramů použitých v návodu



**Důležité informace pro uživatele ohřívače.**



**Doporučení výrobce, jehož dodržování Vám zaručí bezproblémový provoz a dlouhodobou životnost výrobku.**



**POZOR!**

**Důležité upozornění, které musí být dodrženo.**

# 1 POPIS

UKV jsou akumulační nádrže určené pro doplnění objemu topné vody v otopných systémech s tepelnými čerpadly a to i pro tepelná čerpadla s možností chlazení. Použitím akumulačních nádrží UKV docílíte naprosto plynulého provozu tepelného čerpadla, eliminuje se počet startů kompresoru tepelného čerpadla a prodlužuje se životnost tepelného čerpadla.

Nádrže se vyrábějí v objemech 300,500 litrů. Nádrže jsou vyráběny z oceli, bez úpravy vnitřního povrchu. Jednotlivé verze jsou dále vybaveny dvěma nátrubky G1½“ mm s možností instalovat el. topné těleso řady TJ6/4“. Izolaci nádrží tvoří polyuretanová pěna o tloušťce 50 mm. Na nádrž je nasazený plastový plášť (tvrzený polystyren).

## 2 NÁVRH VELIKOSTI A ZAPOJENÍ AKU NÁDRŽE DO TOPNÉHO SYSTÉMU

Návrh optimální velikosti akumulační nádrže provádí projektant, nebo osoba s dostatečnými znalostmi pro projektování topných soustav.



Montáž provádí odborná firma nebo osoba, která potvrdí montáž v záručním listě.

### Zásady instalace

Akumulační nádrž UKV je konstruována jako stacionární pro svislou montáž na pevnou podlahu.



Nádrže nejsou určeny pro ukládání teplé užitkové vody.

# 3 ZÁKLADNÍ TECHNICKÉ PARAMETRY

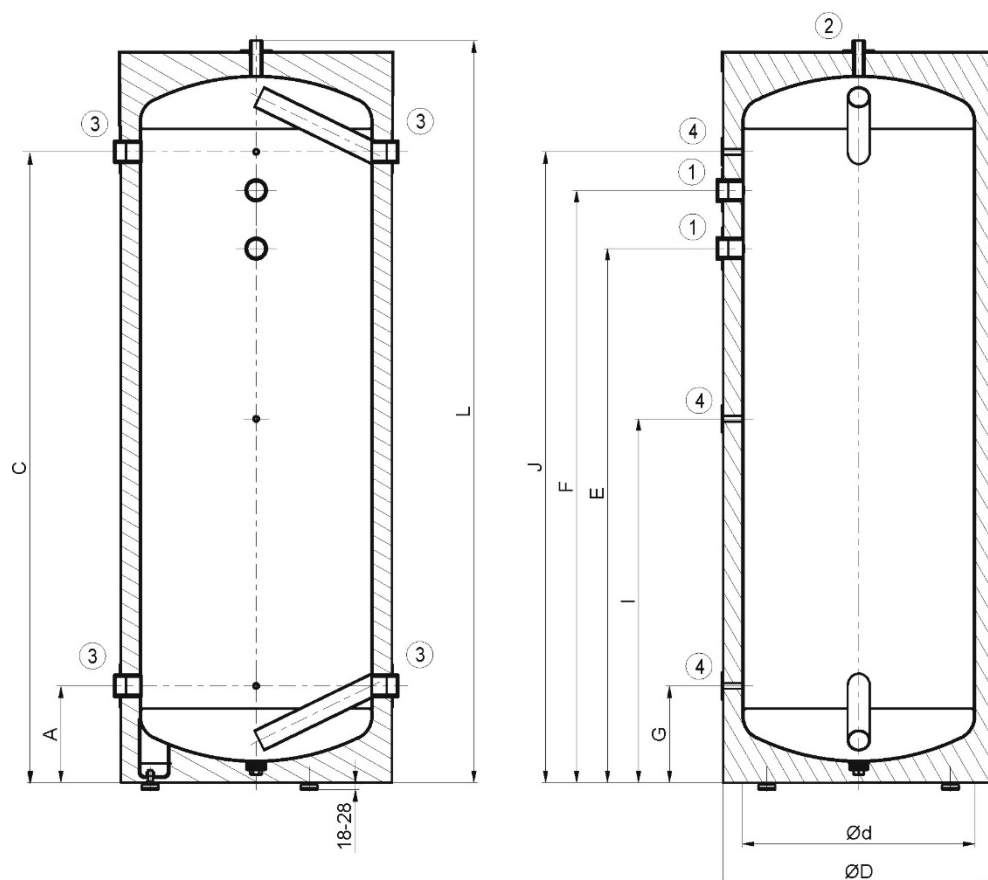
MODEL	UKV 300	UKV 500
OBJEM NÁDRŽE [l]	316	470
VNĚJŠÍ PRŮMĚR NÁDRŽE [mm]	650	700
VÝŠKA NÁDRŽE [mm]	1580	1937
MAX. TLAK NÁDRŽE [MPa]	0,6	0,6
MIN. TEPLOTA TOPNÉ VODY V NÁDRŽI [°C]	5	5
MAX. TEPLOTA TOPNÉ VODY V NÁDRŽI [°C]	90	90
TŘÍDA ENERGETICKÉ ÚČINNOSTI	C	C
STATICKÁ ZTRÁTA [W]	79	96



Výrobek doporučujeme používat ve vnitřním prostředí s teplotou vzduchu +5°C až 45°C a relativní vlhkost max. 80%.

# 4 ZÁKLADNÍ ROZMĚRY

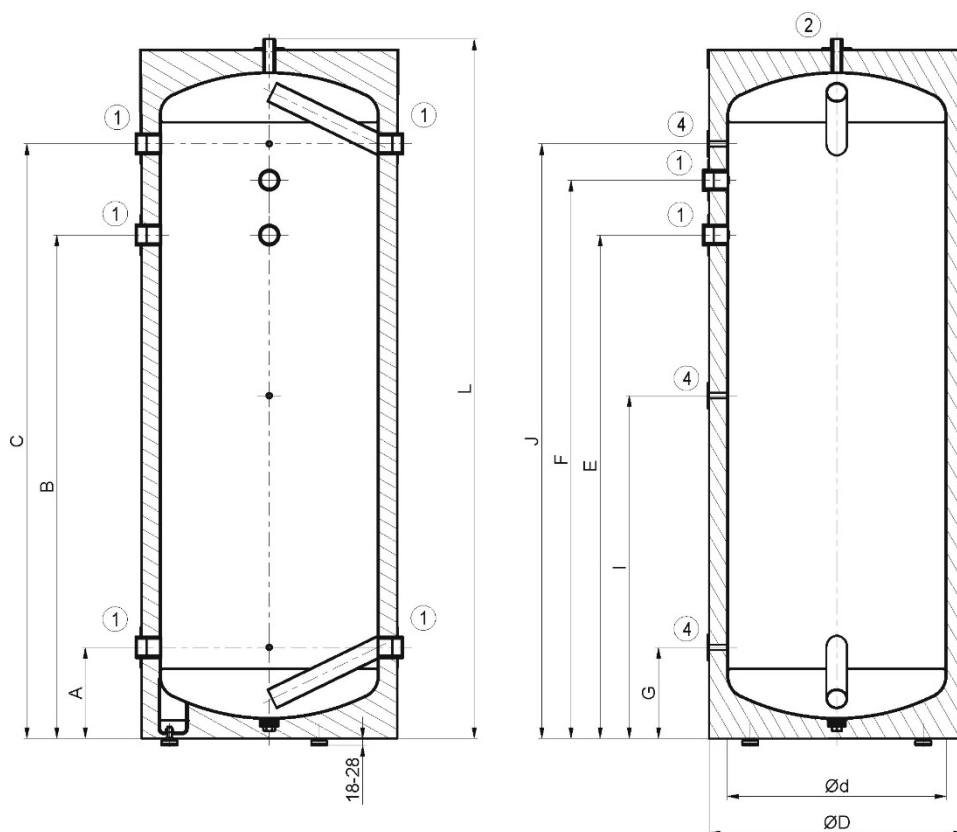
## UKV 300



TYP	UKV 300
A	231
C	1301
d	550
D	650
E	1031
F	1181
G	231
I	766
J	1301
L	1581

①	1 1/2" vnitřní
②	1" vnější
③	1 1/4" vnitřní
④	1/2" vnitřní

# UKV 500



TYP	UKV 500
A	270
B	1400
C	1650
d	600
D	700
E	1400
F	1550
G	270
I	960
J	1650
L	1937

①	1 1/2" vnitřní
②	1" vnější
④	1/2" vnitřní

5-9-2017