

NÁVOD NA OBSLUHU A INŠTALÁCIU

AKUMULAČNÁ NÁDRŽ

NAD 50 v1
NAD 100 v1
NAD 250 v1



Družstevní závody Dražice - strojírna s.r.o.
Dražice 69, 294 71 Benátky nad Jizerou
tel.: +420 / 326 370 990
fax: +420 / 326 370 980
e-mail: prodej@dzd.cz

 **DRAŽICE**
ČLEN SKUPINY NIBE

OBSAH

1	POPIS	3
2	NÁVRH VHODNÉHO OBJEMU A INŠTALÁCIA NÁDRŽE.....	3
3	TECHNICKÉ PARAMETRE.....	4
4	INFORMAČNÝ LIST	4
5	ROZMERY A PRIPOJENIE	4
6	LIKVIDÁCIA OBALOVÉHO MATERIÁLU A NEFUNKČNÉHO VÝROBKU.....	6

PRED INŠTALÁCIOU NÁDRŽE SI POZORNE PREČÍTAJTE TENTO NÁVOD!

Vážení zákazníci,

Družstevní závody Dražice - strojírna, s.r.o. vám děkují
za rozhodnutí používat výrobek naší značky.



Výrobca si vyhradzuje právo na technickú zmenu výrobku.
Výrobok je určený na trvalý styk s pitnou vodou.

1 POPIS

Akumulačné nádrže slúžia na uskladňovanie prebytočnej energie od zdroja tepla. Zdrojom tepla môže byť tepelné čerpadlo, kotol na tuhé palivo, krbová vložka a pod.

Nádrže typu NAD slúžia len na akumuláciu tepla vo vykurovacom systéme, prevádzkovým médium je vykurovací voda. Začlenenie akumuláčnej nádrže do vykurovacieho systému so zdrojom tepla zabezpečuje ideálny chod zdroja tepla za priaznivých teplotných podmienok. Hlavným prínosom je optimalizácia chodu zdroja tepla (napr. s maximálnou účinnosťou), keď je nespotrebované teplo akumulované v nádrži.

Nádrže sú vyrobené z ocelového plechu a testované s 1,5-násobkom hodnoty prevádzkového tlaku, bez vnútornej povrchovej úpravy. NAD 50 v1, NAD 100 v1 a NAD 250 v1 sú izolované bezfreónovou tvrdou polyuretánovou penou o hrúbke 42 mm, ktorá má výbornú izolačnú schopnosť. Vrchný plášť je plechový, opatrený povrchovou úpravou práškovým lakom.

Podmienky inštalácie

NAD 50 v1 a NAD 100 v1 je stacionárna i závesná akumuláčaná nádrž pre zvislú inštaláciu na pevný, dostatočne nosný podklad či stenu. NAD 250 v1 je len stacionárna nádrž pre zvislú inštaláciu na pevný a dostatočne nosný podklad.

Akumulačné nádrže NAD 50 v1, NAD 100 v1 a NAD 250 v1 nemožno používať na akumuláciu TV - pitnej vody.

2 NÁVRH VHODNÉHO OBJEMU A INŠTALÁCIA NÁDRŽE

Návrh objemu akumuláčnej nádrže robí projektant kúrenia alebo osoba dostatočne kvalifikovaná na navrhovanie vykurovacích systémov.

Inštaláciu NAD 50 v1, NAD 100 v1 i NAD 250 v1 musí urobiť špecializovaný inštalatér, ktorý túto skutočnosť potvrdí pečiatkou do záručného listu.

3 TECHNICKÉ PARAMETRE

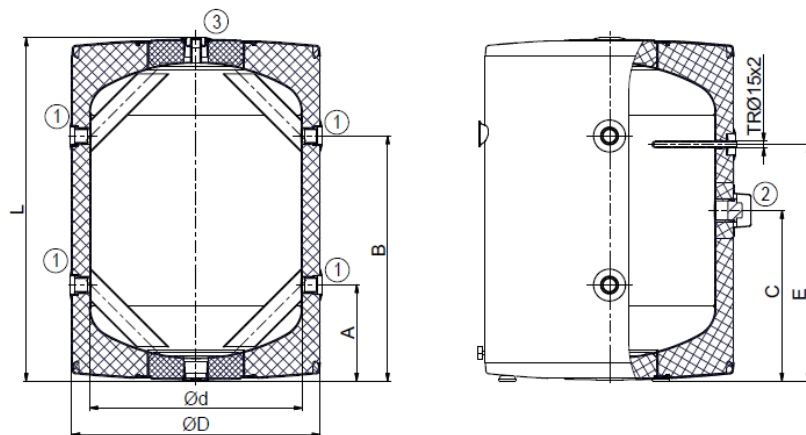
		NAD 50 v1	NAD 100 v1	NAD 250 v1
PRIEMER NÁDRŽE	mm	524	584	584
VÝŠKA	mm	651	807	1572
MAXIMÁLNY PREVÁDZKOVÝ TLAK	bar	3	3	3
MAXIMÁLNA TEPLOTA VYKUROVACEJ VODY	°C	90	90	90
MAX. VÝKON PRÍDAVNÉHO VÝHREVNÉHO TELESA TJ 6/4"	kW	3,3	6	6

4 INFORMAČNÝ LIST

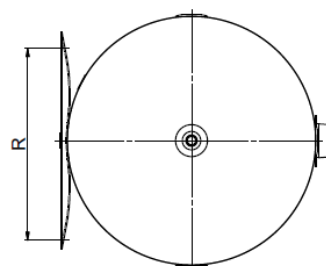
		NAD 50 v1	NAD 100 v1	NAD 250 v1
TRIEDA ENERGETICKEJ ÚČINNOSTI		B	B	C
STATICKÁ STRATA	W	31	41	88
OBJEM ZÁSOBNÍKA	l	50	120	265

5 ROZMERY A PRIPOJENIE

NAD 50 v1
NAD 100 v1



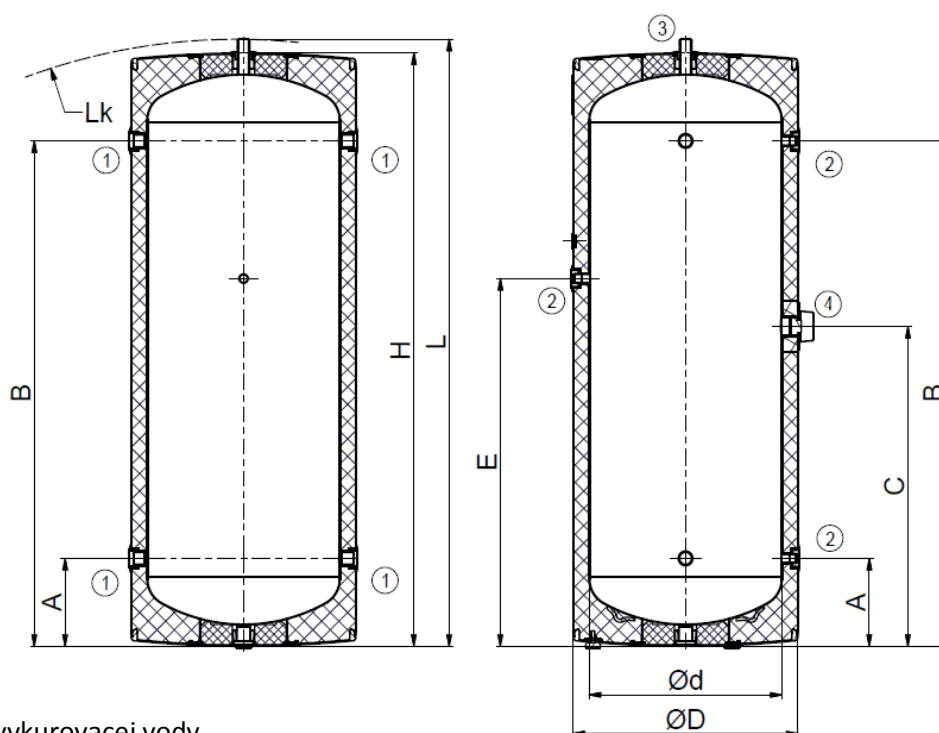
1. Vstup/výstup vykurovacej vody
 2. Vstup pre inštaláciu elektrického ohrevného telesa TJ 6/4"
 3. Odvzdušnenie
- R - Rozstup univerzálneho závesu



	NAD 50 v1	NAD 100 v1
A	215	226
B	345	576
C	265	401
d	440	500
D	524	584
E	365	556
L	561	807
R	300-310 350-372 432-468	300-310 350-372 432-468

①	G 1" vnútorné
②	G 1/2" vnútorné
③	G 1" vnútorné

NAD 250 v1



1. Vstup/výstup vykurovacej vody
2. Vypúšťanie vykurovacej vody
3. Vstup/výstup vykurovacej vody
4. Vstup pre inštaláciu elektrického ohrevného telesa TJ 6/4"

①	G 1" vnútorné
②	G 1/2" vnútorné
③	G 1" vonkajšie
④	G 1 1/2" vnútorné

NAD 250 v1	
A	228
B	1308
C	828
d	500
D	584
E	952
H	1541
L	1570
Lk	1605

Odporúčanie

Pred uvedením do prevádzky odporúčame, obehové čerpadlo vykurovacieho okruhu ponechať v chode najmenej v trvaní 24 hodín. Prípadné nečistoty zo systému sa zachytia vo filtri. Po vyčistení filtra je systém plne prevádzkyschopný.

6 LIKVIDÁCIA OBALOVÉHO MATERIÁLU A NEFUNKČNÉHO VÝROBKU

Za obal, v ktorom bol dodaný ohrievač vody, bol uhradený servisný poplatok na zaistenie spätného odberu a využitia obalového materiálu. Servisný poplatok bol uhradený podľa zákona firme NATUR-PACK. Klientske číslo firmy je 00230. Obaly z ohrievača vody odložte na obcou určené miesto na ukladanie odpadu. Vyradený a nepoužiteľný ohrievač po skončení prevádzky demontujte a dopravte do zberných surovín, alebo na miesto zberu veľkoobjemového odpadu.



2-9-2019