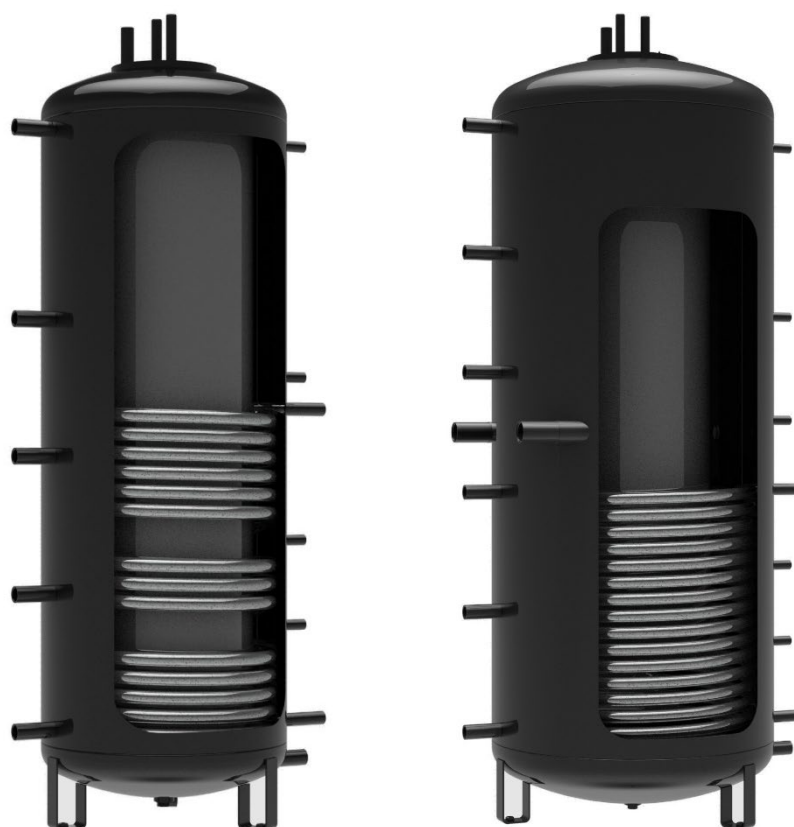


NÁVOD NA OBSLUHU A INŠTALÁCIU

AKUMULAČNÉ NÁDRŽE

NADO 500/200v7
NADO 750/200v7
NADO 1000/200v7



Družstevní závody Dražice - strojírna s.r.o.
Dražice 69, 294 71 Benátky nad Jizerou
tel: +420 / 326 370 990
fax: +420 / 326 370 980
e-mail: prodej@dzd.cz

 **DRAŽICE**
ČLEN SKUPINY NIBE

OBSAH

1	POPIS VÝROBKU.....	4
2	NÁVRH VHODNÉHO OBJEMU A INŠTALÁCIA NÁDRŽE.....	4
3	TECHNICKÉ PARAMETRE.....	5
4	DÔLEŽITÉ VAROVANIA.....	6
5	TECHNICKÝ POPIS	7
6	ROZMERY A PRIPOJENIE	8
7	LIKVIDÁCIA OBALOVÉHO MATERIÁLU A NEFUNKČNÉHO VÝROBKU	10

PRED INŠTALÁCIOU NÁDRŽE SI POZORNE PREČÍTAJTE TENTO NÁVOD!

Vážení zákazníci,

Družstevní závody Dražice - strojírna s.r.o. Vám děkují za rozhodnutí používat výrobek naší značky.



Výrobek nie je určený na ovládanie

- osobami (vrátane detí) so zníženými fyzickými, zmyslovými alebo duševnými schopnosťami alebo
- s nedostatočnými znalosťami a skúsenosťami, ak nie sú pod dozorom zodpovednej osoby alebo ak neboli riadne preškolené.

Výrobca si vyhradzuje právo na technickú zmenu výrobku. Výrobok je určený na trvalý styk s pitnou vodou.

Výrobok odporúčame používať vo vnútornom prostredí s teplotou vzduchu +2 °C až +45 °C a s relatívnou vlhkosťou max. 80%.

Spoľahlivosť a bezpečnosť výrobku preveril Strojírenský zkušební ústav v Brne.

Vyrobené v Českej republike.

Význam piktogramov použitých v návode



Dôležité informácie pre užívateľov zásobníka.



Odporúčenie výrobcu, ktorého dodržiavanie Vám zaručí bezproblémovú prevádzku a dlhodobú životnosť výrobku.



POZOR!
Dôležité upozornenie, ktoré musíte dodržať.

1 POPIS VÝROBKU

Akumulačné nádrže slúžia na akumuláciu prebytočného tepla od jeho zdroja. Zdrojom môžu byť kotol na tuhé palivá, tepelné čerpadlo, solárne kolektory, krbová vložka, atď. Niektoré typy nádrží dovoľujú kombinovať zapojenie aj viacerých zdrojov.

Nádrže typu NADO slúžia na ukladanie tepla vo vykurovacom systéme a umožňujú ohrev alebo predohrev TUV vo vnútornej nádobe. Zaradenie akumulačnej nádrže do vykurovacieho systému s kotlom na tuhé palivá umožňuje optimálny chod kotla na priaznivej teplote pri prevádzke kotla. Prínos je hlavne v období optimálneho chodu (tj. s maximálnou účinnosťou), kedy sa prebytočné neodoberaté teplo akumuluje v nádrži.

Nádrže a rúrové trubkové výmenníky sú vyrábané z ocele, bez úpravy bez úpravy vnútorného povrchu, vonkajší povrch nádrže je opatrený ochranným náterom. Nádrže sa vyrábajú v objemoch 500, 750 a 1000 litrov. Verzia 500 litrov je vybavená rúrovým výmenníkom s plochou 2,5m², verzie 750 a 1000 litrov sú vybavené rúrovým výmenníkom s plochou 3,3 m² a dvoma nátrubkami G1½“ mm s možnosťou inštalovať el. vykurovacie teleso radu TJ6/4“ s predĺženou chladiacou časťou, maximálne 6 kW. Nádrže sú vybavené snímateľnou 80 mm hrubou a zámkom.

Typ NADO dovoľuje priamy ohrev úžitkovej vody (TUV) vo vnútornej smaltovanej nádobe alebo jej predohrev pre ďalší ohrievač vody. Zapojenie s kotlom väčšinou dovoľuje priamy ohrev TUV vo vnútornej nádrži na požadovanú teplotu, naopak zapojenie na solárne kolektory alebo tepelné čerpadlo TUV len pred ohreje a je nutné zaradiť ďalší napr. elektrický ohrievač, ktorý dohrejete vodu na požadovanú teplotu alebo do akumulačnej nádoby namontovať elektrický do ohrev, ktorý umožňuje el. vykurovacie teleso radu TJ 6/4“ s predĺženou chladiacou časťou, maximálne 6 kW.

2 NÁVRH VHODNÉHO OBJEMU A INŠTALÁCIA NÁDRŽE

Návrh optimálnej veľkosti akumulačnej nádrže robí projektant alebo osoba s dostatočnými znalosťami na projektovanie vykurovacích sústav.

Montáž robí špecializovaná firma alebo osoba, ktorá montáž potvrdí v záručnom liste.



Pri uvádzaní do prevádzky treba najprv napustiť vodu do vnútornej nádoby na TUV a udržiavať v nej prevádzkový tlak, až potom napúšťať vykurovacou vodou vonkajšiu akumulačnú nádrž, inak hrozí poškodenie výrobku!



Výrobca výslovne upozorňuje na správny postup pri skúšaní tesnosti vykurovacieho okruhu (radiátorov, spojov potrubia, podlahového kúrenia atď.) pri zapojení akumulačnej nádrže. Nesmie dochádzať k zvyšovaniu tlaku v priestore vykurovacej vody akumulačnej nádrže nad maximálny prevádzkový tlak 0,3 MPa, pri zvyšovaní tlaku ohrevného systému na vyšší než maximálny prevádzkový tlak môže dôjsť k trvalému poškodeniu vnútornej smaltovanej nádoby!

Medzi poisťovacou armatúrou vykurovacieho okruhu a akumulačnou nádržou nesmie byť umiestnená žiadna uzavieracia armatúra!!

3 TECHNICKÉ PARAMETRE

		NADO 500/200v7	NADO 750/200v7	NADO 1000/200v7
OBJEM NÁDRŽE	l	475	772	999
OBJEM ZÁSOBNÍKA NA OHEV TV	l	233	233	233
HMOTNOST	kg	175	212	243
PRIEMER NÁDOBY	mm	600	790	790
PRIEMER NÁDOBY S IZOLÁCIOU	mm	800	990	990
TEPLOZMENNÁ PLOCHA VYKUROVACIEHO VÝMENNÍKA	m ²	2,5	3,3	3,3
MAXIMÁLNÍ TLAK NÁDRŽE	bar	3	3	3
MAXIMÁLNÍ TLAK VVÚTORNEHO ZÁSOBNÍKA TV	bar	6	6	6
MAXIMÁLNÍ TLAK VÝMENNÍKA	bar	10	10	10
MAXIMÁLNÁ PREVÁDZKOVÁ TEPLOTA VODY V NÁDOBE	°C	90	90	90
MAXIMÁLNÁ PREVÁDZKOVÁ TEPLOTA VODY VO VÝMENNÍKU	°C	90	90	90
MAXIMÁLNÁ PRACOVNÁ TEPLOTA V TOPNOM VÝMENNÍKU	°C	110	110	110
VÝDATNOSŤ TEPLEJ VODY 40 °C PRI TEPLOTE ZÁSOBNÍKA 53 °C A VSTUPNEJ VODE 15 °C / PRŮTOK TV	l/(l/min)	*260 / 10	490 / 10	*750 / 10
VÝDATNOSŤ TEPLEJ VODY 40 °C PRI TEPLOTE ZÁSOBNÍKA 80 °C A VSTUPNEJ VODE 15 °C / PRŮTOK TV	l/(l/min)	*650 / 10	1170 / 10	*1450 / 10
MAX. VÝKON EL. VYKUROVACIEHO TELESA RADU TJ 6/4"	kW	-	2x6	2x6
TRIEDA ENERGETICKEJ ÚČINNOSTI		B	C	C
STATICKÁ STRATA	W	76	113	126

* hodnota získaná výpočtom

Tabuľka 1

4 DÔLEŽITÉ VAROVANIA



Zapojenie vnútornej nádoby na TÚV musí byť v súlade s ČSN 060830, teda na vstupe studenej vody je nutný poistný ventil.

Pred uvedením do prevádzky odporúčame spustiť vykurovací okruh a vyčistiť prípadné nečistoty, ktoré sú zachytené vo filtri, potom je systém plne funkčný.



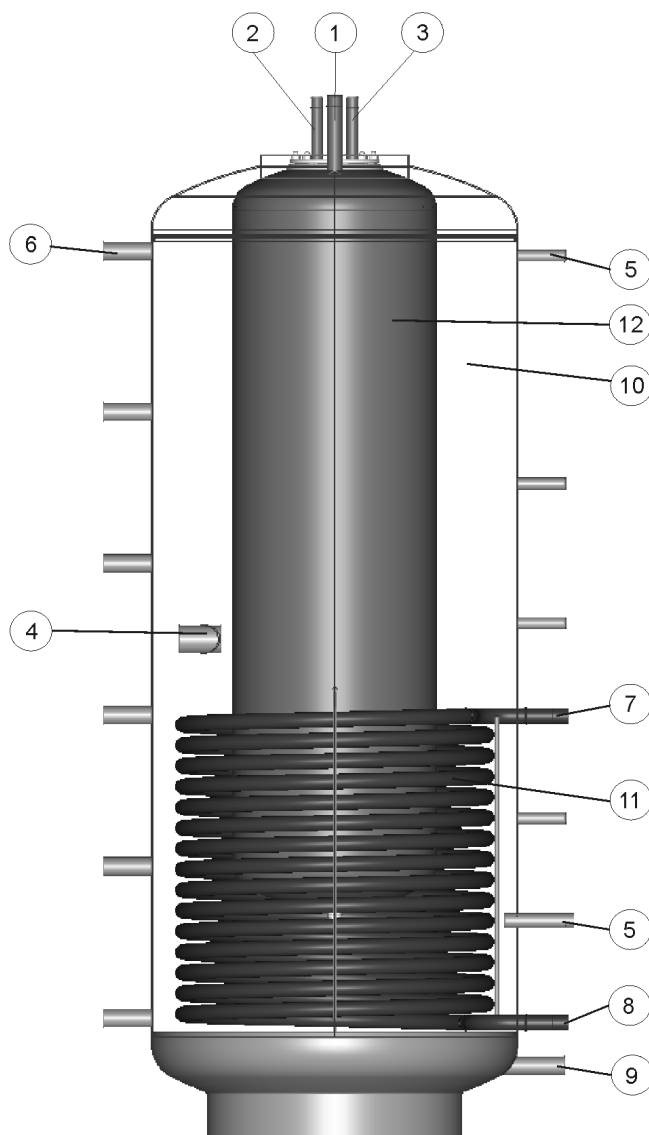
Odporúčaný prevádzkový tlak v okruhu teplej vody 0,4 MPa. Na výstupe teplej vody odporúčame nainštalovať vratnú klapku a expanznú nádobu (min. 4% objemu teplej vody v potrubí) kvôli eliminácii spätných tlakových náporov.

Zásobník sa môže používať výlučne v súlade s podmienkami uvedenými na výkonovom štítku a pokynmi pre elektrické zapojenie. Okrem zákonne uznaných národných predpisov a noriem sa musia dodržiavať aj podmienky pre pripojenie, stanovené miestnymi elektrárňami a vodárňami, ako aj návod na montáž a obsluhu.

Ak zásobník nepoužívate dlhší čas než 24 hodín, príp. ak je objekt s ohrievačom bez prítomnosti ľudí, zavrite prívod studenej vody do zásobníka.

5 TECHNICKÝ POPIS

1. Výstup teplej vody G1"
2. Výstup teplej vody G3/4"
3. Vstup studenej vody G3/4"
4. Nátrubok na prídavné vykurovacie teleso TJ 6/4" s predĺženou chladiacou časťou 2x
5. Návarok na jímku senzora 6xG1/2" - len pre 750l, 1000l
6. Nátrubok na pripojenie ďalšieho zdroja vykurovacej vody 6xG1"
7. Vstup do výmenníka G1" (SOLAR)
8. Výstup z výmenníka G1" (SOLAR)
9. Nátrubok na vypúšťanie G1"
10. Oceľová nádoba
11. Výmenník na pripojenie solárnych kolektorov (tepelného čerpadla)
12. Vnútorňý smaltovaný zásobník na ohrev úžitkovej vody

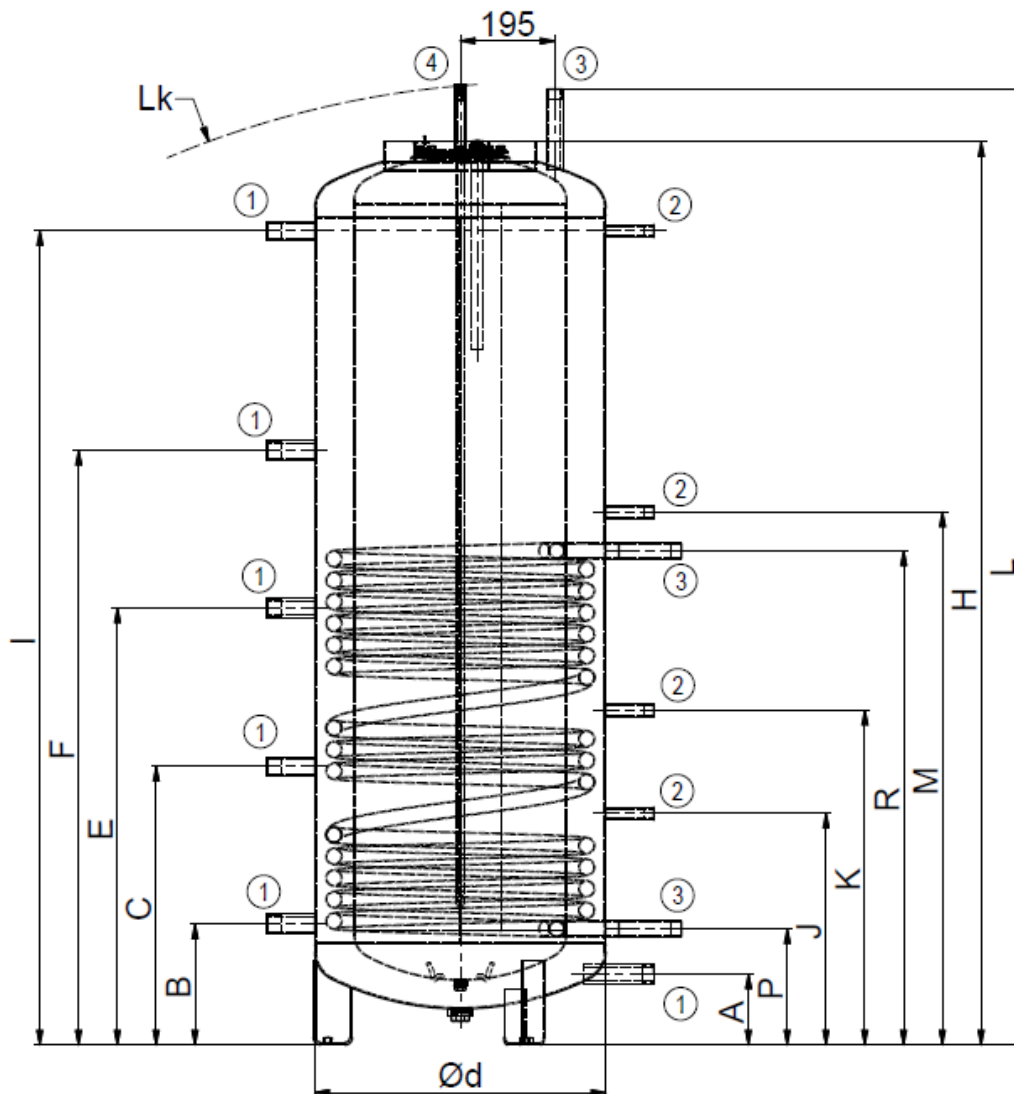


Obrázok 1

6 ROZMERY A PRIPOJENIE

NADO 500/200v7

Nátrubky 6/4" sú len pri NADO750,1000/200v7, pre el. vykurovacie teleso radu TJ6/4" s predĺženou chladiacou časťou!



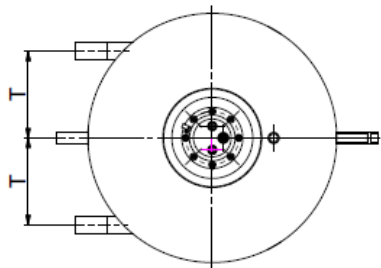
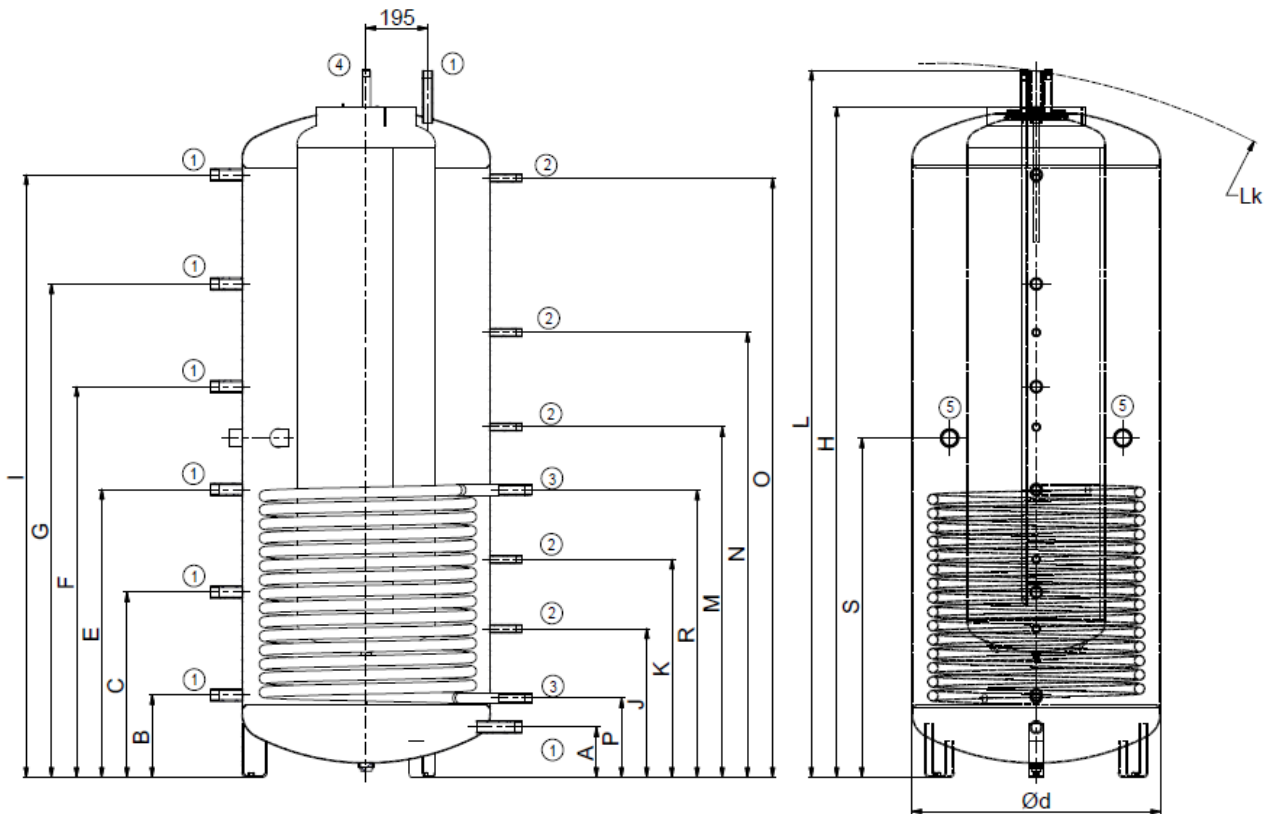
Obrázok 2

A	B	C	d	E	F	H	I	J	K	L	Lk	M	P	R
146	249	574	600	901	1226	1835	1679	477	690	1982	2002	1099	239	1019

Tabuľka 2

①	G 1" vnútorné
②	G 1/2" vnútorné
③	G 1" vonkajšie
④	G 3/4" vonkajšie

NADO 750/200v7, NADO 1000/200v7



Obrázok 3

①	G 1" vnútorné
②	G 1/2" vnútorné
③	G 1" vonkajšie
④	G 3/4" vonkajšie
⑤	G 1 1/2" vnútorné

	NADO 750/200 v7	NADO 1000/200 v7
A	157	159
B	259	261
C	585	587
D	790	790
E	911	913
F	1237	1239
G	-	1565
H	1815	2115
I	1609	1911
J	469	471
K	689	691
L	1954	2242
Lk	1994	2310
M	1109	1111
N	-	1411
O	1609	1901
P	249	251
R	909	911
S	1074	1076
T	275	275

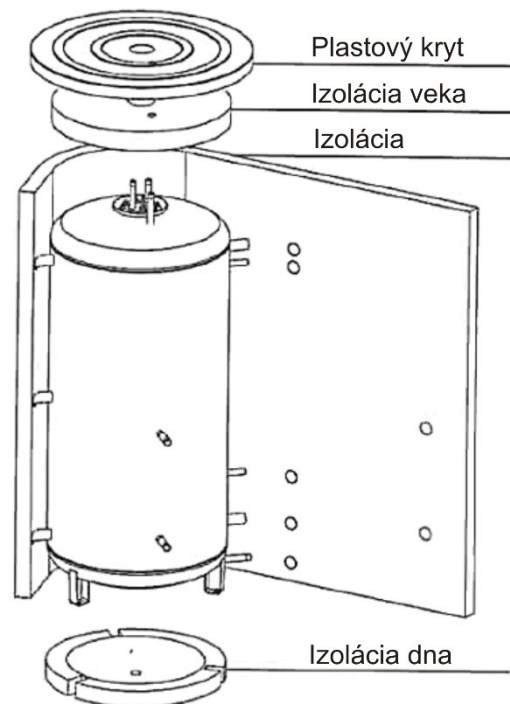
Tabuľka 3

Tepelná izolácia NEODL LB PP

Izolácia NEODUL o hrúbke 80 mm. Súčasťou je horný kryt, kryt prírub a kryty otvorov. Izolácia sa dodáva zabalená samostatne.

Izoláciu odporúčame nasadiť pri izbovej teplote.

Pri teplotách výrazne nižších ako 20 °C dochádza k zmršťovaniu izolácie, ktoré znemožňuje jej ľahkú montáž!!



Obrázok 4

7 LIKVIDÁCIA OBALOVÉHO MATERIÁLU A NEFUNKČNÉHO VÝROBKU

Za obal, v ktorom bol výrobok dodaný, bol uhradený servisný poplatok za zabezpečenie spätného odberu a využitie obalového materiálu. Servisný poplatok bol uhradený podľa zákona u firmy NATUR PACK, a.s. Klientske číslo firmy je 00230. Obaly z ohrievača vody odložte na miesto, ktoré obec určila na ukladanie odpadu. Vyraďený a nepoužiteľný výrobok po ukončení prevádzky demontujte a dopravte do strediska recyklácie odpadov (zberný dvor) alebo kontaktujte výrobcu.



2-9-2019