

NÁVOD NA OBSLUHU A INŠTALÁCIU

OHREVNÁ PRÍRUBA S KERAMICKÝMI TELESAMI

TPK 150 - 8 / 2,2 kW

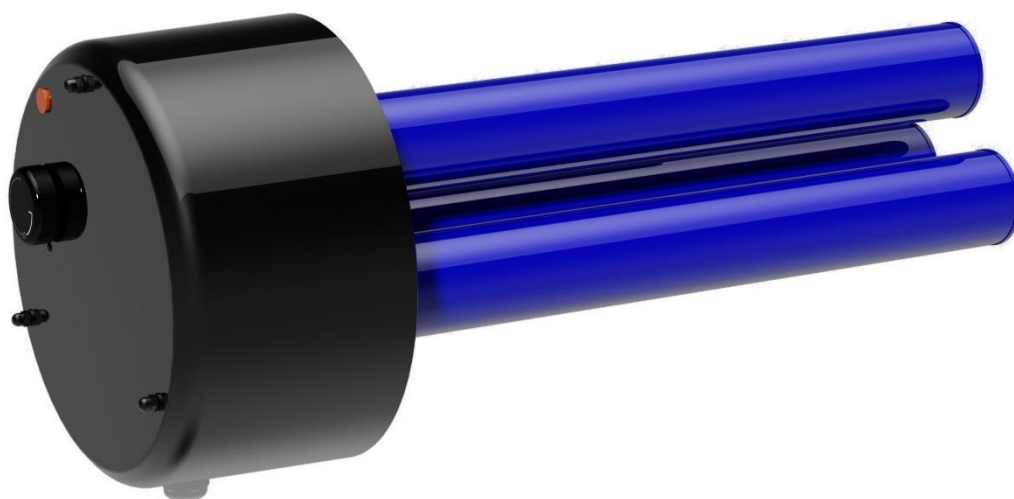
TPK 168 - 8 / 2,2 kW

TPK 210 - 12 / 2,2 kW

TPK 210 - 12 / 3-6 kW

TPK 210 - 12 / 5-9 kW

TPK 210 - 12 / 12 kW



Družstevní závody Dražice - strojírna s.r.o.
Dražice 69, 294 71 Benátky nad Jizerou
tel.: +420 / 326 370 990
fax: +420 / 326 370 980
e-mail: prodej@dzd.cz

 **DRAŽICE**
ČLEN SKUPINY NIBE

OBSAH

1	POUŽITIE	4
2	POPIS	4
3	FUNKCIA.....	5
4	VÝHODY POUŽITIA	5
5	ÚSPORA ENERGIE	5
6	OBSLUHA A NASTAVENIE TEPLoty.....	5
7	PREDPOKLADY PREVÁDZKY	6
8	MONTÁŽNE A BEZPEČNOSTNÉ POKYNY	6
8.1	VŠEOBECNÉ POKYNY	6
8.2	TPK - ROZDELENIE.....	7
8.3	MONTÁŽ OHREVNEJ JEDNOTKY	9
8.4	PRIPOJENIE ELEKTRICKEJ ČASTI	9
8.5	UVEDENIE DO PREVÁDZKY	13
9	KONTROLA, OŠETROVANIE, ÚDRŽBA	13
10	PORUCHY	14
11	TECHNICKÉ ÚDAJE	14
12	DÔLEŽITÉ UPOZORNENIA	16
12.1	ZOZNAM NÁHRADNÝCH DIELOV	16
13	LIKVIDÁCIA OBALOVÉHO MATERIÁLU A NEFUNKČNÉHO VÝROBKU.....	16

PRED INŠTALÁCIOU PRÍSLUŠENSTVO SI PROSÍM POZORNE PREČÍTAJTE TENTO NÁVOD

Vážený zákazník,

Družstevní závody Dražice - strojírna s.r.o. Vám děkují za rozhodnutí používat výrobek naší značky.



Výrobek nie je určený na ovládanie

- a) osobami (vrátane detí) so zníženými fyzickými, zmyslovými alebo duševnými schopnosťami alebo
- b) s nedostatočnými znalosťami a skúsenosťami, ak nie sú pod dozorom zodpovednej osoby alebo ak neboli riadne preškolené.

Výrobca si vyhradzuje právo na technickú zmenu výrobku. Výrobok je určený na trvalý styk s pitnou vodou.

Výrobok odporúčame používať vo vnútornom prostredí s teplotou vzduchu +2 °C až +45 °C a s relatívnou vlhkosťou max. 80 %.

Spoľahlivosť a bezpečnosť výrobku preveril Strojírenský zkušební ústav v Brne.

Vyrobené v Českej republike.

Význam piktogramov použitých v návode



Dôležité informácie pre užívateľov ohrievača.



Odporúčanie výrobcu, ktorého dodržiavanie Vám zaručí bezproblémovú prevádzku a dlhú životnosť výrobku.



POZOR!
Dôležité upozornenie, ktoré treba dodržať.

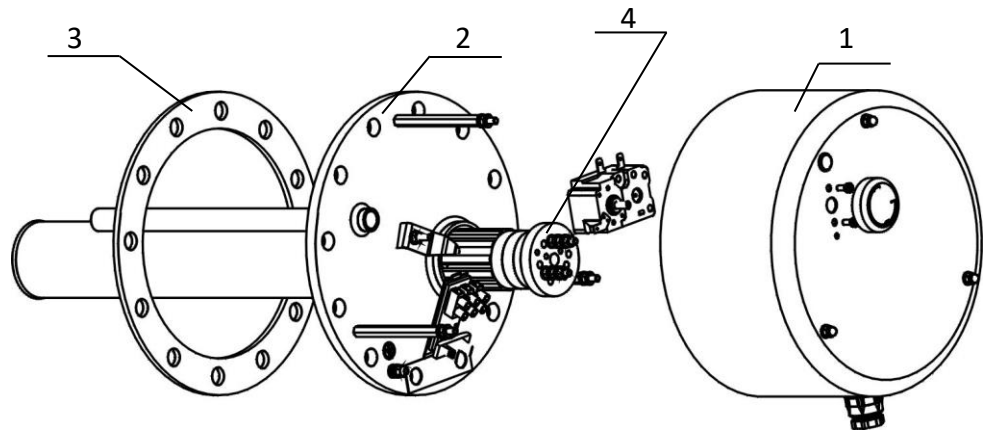
1 POUŽITIE

Ohrevné príruby radu TPK sú určené ako hlavné ohrevné prvky pre elektrické ohrievače výrobcu DZD typu OKCE S alebo ako pomocné ohrievacie prvky pre OKC NTR(R)/BP, OKC NTR/HP, OKC NTRR/HP/SOL a akumuláčn é nádrže vykurovacích a iných systémov. Ohrevnú prírubu možno využiť na ohrev vody i v iných zariadeniach, za dodržania pokynov pre montáž. Svojou konštrukciou sú určené len na ohrev vody do tlaku nádoby 1 MPa o teplote 110 °C.

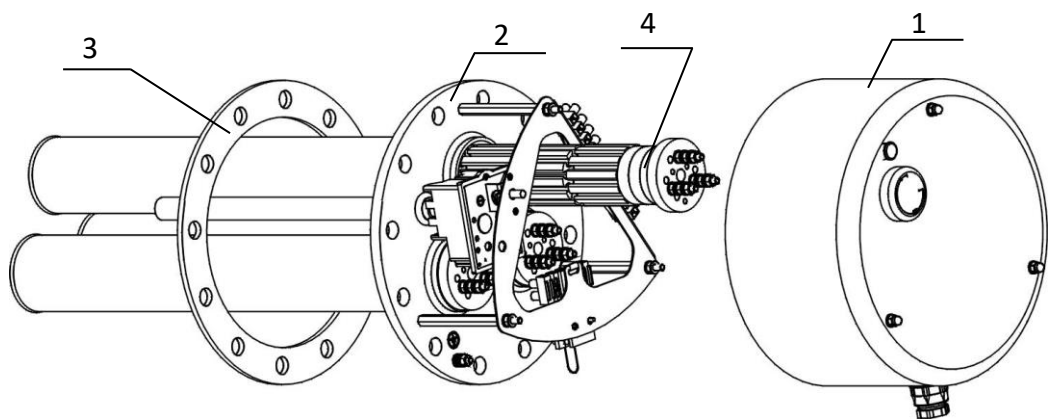
2 POPIS

Ohrevná príru ba je smaltovaný zvar ený prvok príru by s puzdrami ohrevných telies. TPK je vybavená prevádzkovým a bezpečnostným termostatom s vonkajším ovládaním a s príslušnou elektroinštaláciou. Elektroinštalácia je umiestnená pod plastový krytom.

TPK 150 - 8
TPK 168 - 8
TPK 210 - 12



TPK 210 - 12



- | | |
|------------------------------------|---------------------|
| 1. Plastový kryt elektroinštalácie | 3. Tesnenie |
| 2. Ohrevná príru ba | 4. Keramické teleso |

3 FUNKCIA

Zabudovaná TPK je po nastavení teploty ohrevu v rozsahu od 5 °C - 74 °C bez nárokov na obsluhu. Termostat zapne ohrevné telesá a po dosiahnutí nastavenej teploty sa termostat vypne. Chod telesa je signalizovaný rozsvietením kontrolnej tlejivky. V prípade poruchy prevádzkového termostatu bezpečnostný termostat (tepelná poisťka) vypne prívod elektrického prúdu pri dosiahnutí cca 95 °C. Bezpečnostný termostat je nevratný, to znamená, že sa po odstránení poruchy musí zapnúť.

4 VÝHODY POUŽITIA

- Ohrevná príruha s telesami v ocelových puzdrách je odolnejšia vo vodách bohatých na vápnik, pri zvýšenej tvorbe vodného kameňa.
- Umiestnenie telies v ocelových puzdrách zvyšuje životnosť vlastnej nádoby ohrievača. Elektrický potenciál sa lepšie udržiava na príslušných hodnotách.
- V prípade poruchy telesa možno urobiť jeho výmenu bez vypustenia vody z nádrže.

5 ÚSPORA ENERGIE

Nízke teploty vody v ohrievači sa ukazujú ako zvlášť hospodárne. Preto má byť nastavená len taká teplota, ktorá je adekvátna pre zamýšľanú potrebu teplej vody. Toto pomáha šetriť elektrický prúd a zabraňuje tvorbe vápenných sedimentov.

6 OBSLUHA A NASTAVENIE TEPLoty

Teplota vody v ohrievači sa dá regulovať podľa potreby termostatom, a to buď plynule, alebo v 3 naznačených bodoch. Vďaka tomuto je možná energeticky výhodná prevádzka. Ako pomôcka na nastavenie teploty slúžia 3 hlavné vyznačené symboly, a to:

- * ochrana zásobníka pred zamrznutím
- cca **60 °C**, teplá voda - v rámci zabránenia oparenia sa horúcou vodou odporúčame práve tento stupeň nastavenia, pretože toto je hospodárna prevádzka s najmenšími energetickými stratami a s minimálnou tvorbou vodného kameňa
- maximum, cca **74 °C**, horúca voda

Pozor: Ak je koliesko termostatu v krajnej ľavej polohe, nie je to nulová poloha či vypnutie ohrevu. Pri prevádzke na dennú sadzbu termostat nemá byť nastavený na teplotu vyššiu ako 60 °C.

7 PREDPOKLADY PREVÁDZKY

Pripojenie prírubovej ohrevnej jednotky musí rešpektovať údaje uvedené na štítku (prevádzkový tlak, čas ohrevu, elektrické napätie). **Pripojenie na elektrickú časť sa musí urobiť podľa schémy, ktorá je zobrazená vo vnútri ochranného krytu pre daný typ prírub.**

Popri elektrických predpisoch treba dodržiavať podmienky miestnych rozvodných a vodárenských závodov, ako aj podmienky montáže a obsluhy. Ak je voda zvlášť tvrdá, odporúčame nainštalovať filtre na úpravu vody, ktoré zabraňujú tvorbe vodného kameňa.

Tieto ohrevné telesá sú vhodné do smaltovaných zásobníkov, ale aj do nádob s dvojitým plášťom, či do zásobníkov pokrytých umelou hmotou alebo pozinkovaných, sú vhodné aj do rebrových výmenníkov. Kombinácia s chróm-niklovými nádobami je problematická, a preto sa neodporúča. Všetky telesá sú vhodné na ohrev pitnej a vykurovacej vody s prevádzkovým tlakom do 10 bar.

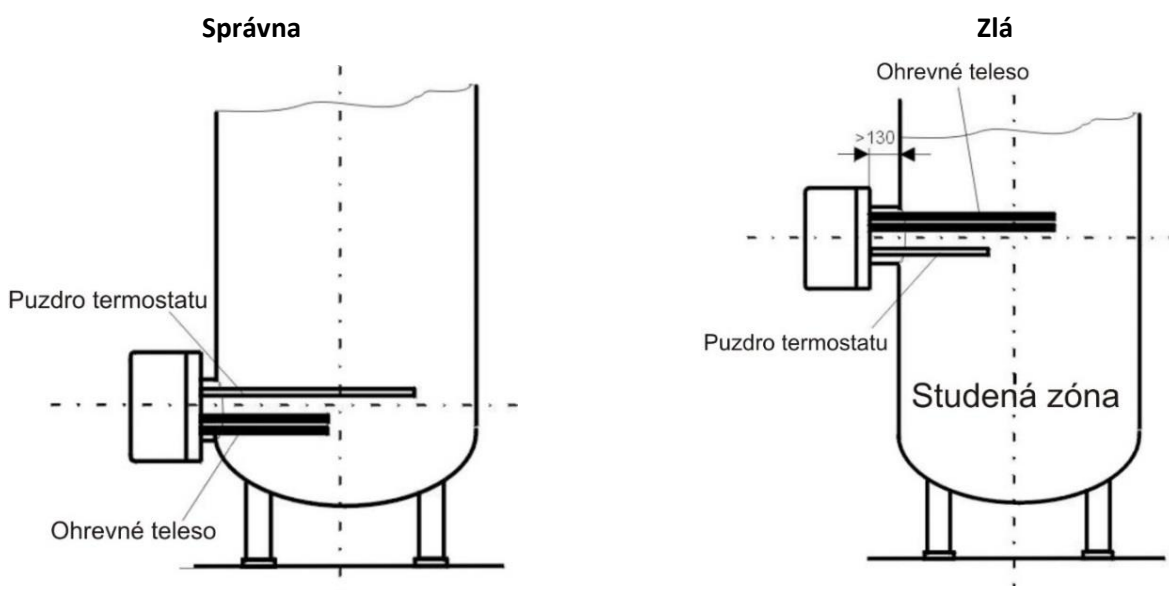
8 MONTÁŽNE A BEZPEČNOSTNÉ POKYNY

8.1 VŠEOBECNÉ POKYNY

Ohrevné teleso a ochranná anóda musia byť za prevádzky ponorené vo vode. Nesmie sa zabrániť nutnému termickému prúdeniu ohrievanej vody. Ohrevná jednotka je vybavená bezpečnostným termostatom, ktorý zamedzí ďalšiemu ohrevu vody pri max. teplote cca 95 °C. Preto treba zvoliť vhodné pripájacie komponenty (potrubia, kombinácie bezpečnostného ventilu), ktoré v prípade nesprávneho fungovania termostatu teploty odolávajú max. teplote 110 °C.

Montáž a inštaláciu smú robiť výlučne len oprávnené osoby.

Poloha zabudovania telesa radu: TPK

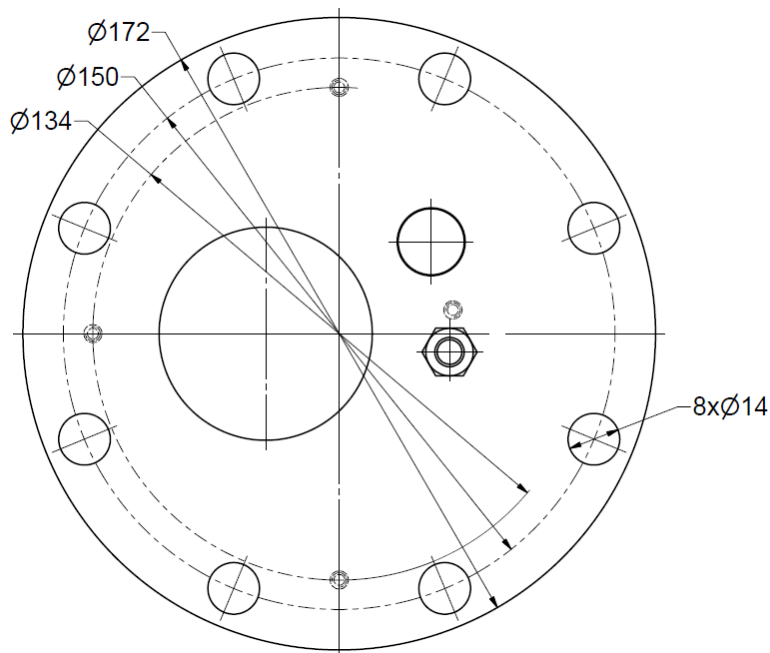


Príruba príliš dlhá a vysoko navarená.
Puzdro termostatu pod telesom ohrevu.

Lem príruby nesmie byť dlhší ako max. 130 mm tak, aby senzor teploty a teleso dosahovali dostatočne do priestoru nádoby. Správna poloha zabudovaného telesa zaručuje rovnomerné ohrievanie obsahu nádoby. Pred prírubou treba na montáž nechať voľné miesto podľa dĺžky telesa. Tvorba vodného kameňa znižuje funkčnosť, a je preto treba v prípade mimoriadne tvrdej vody urobiť nasledujúce opatrenia: napr. zvoliť správne nastavenie teploty, montáž zariadenia na znižovanie tvrdosti vody, pravidelné odstraňovanie kotolného kameňa.

8.2 TPK - ROZDELENIE

TPK 150 - 8 / 2,2 kW



Použitie u:

OKC 300 NTR/HP

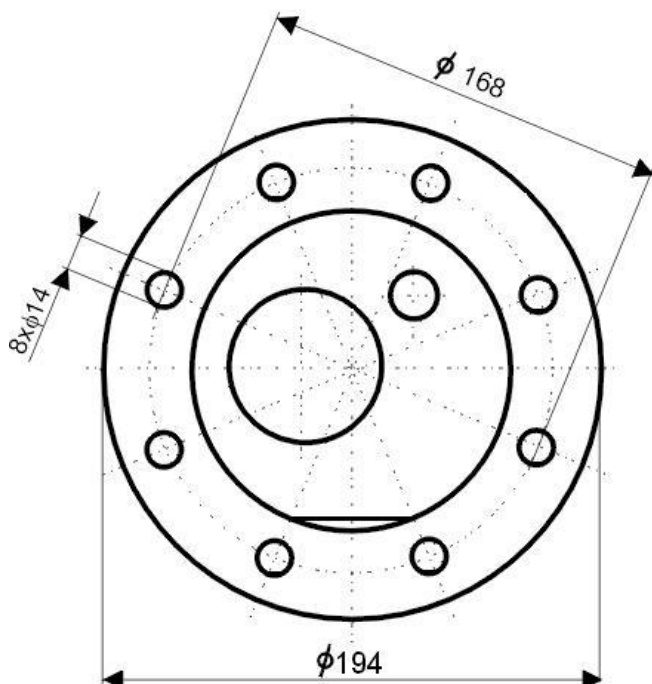
OKC 400 NTR/HP

OKC 500 NTR/HP

OKC 400 NTRR/HP/SOL

OKC 500 NTRR/HP/SOL

TPK 168 - 8 / 2,2 kW



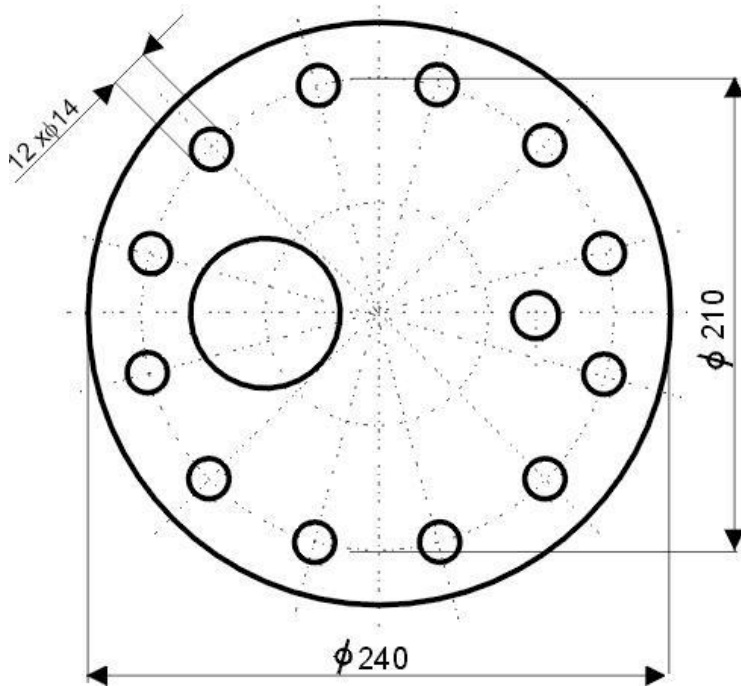
Použitie u:

OKC 160 NTR/BP

OKC 200 NTR(R)/BP

OKC 250 NTR(R)/BP

TPK 210 - 12 / 2,2 kW



Použitie u:

OKCE 160 S
OKCE 200 S
OKCE 250 S
OKCE 300 S
OKCE 400 S
OKCE 500 S

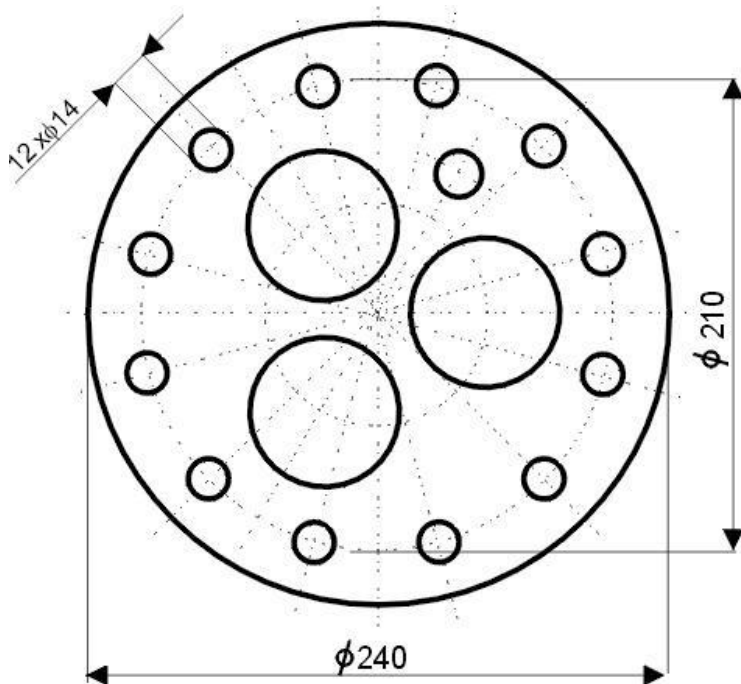
OKC 300 NTR(R)/BP
OKC 400 NTR(R)/BP
OKC 500 NTR(R)/BP

Nádrže NAD a NADO s prírubou
210 mm.

TPK 210 - 12 / 3-6 kW

TPK 210 - 12 / 5-9 kW

TPK 210 - 12 / 12 kW



Použitie u:

OKCE 160 S
OKCE 200 S
OKCE 250 S
OKCE 300 S
OKCE 400 S
OKCE 500 S

OKC 300 NTR(R)/BP *
OKC 400 NTR(R)/BP
OKC 500 NTR(R)/BP

* - možno montovať len TPK 210-12 / 3-6 kW

8.3 MONTÁŽ OHREVNEJ JEDNOTKY

Popri inštalačných predpisoch treba dodržať podmienky pripojenia, vyplývajúce z miestnych elektrárenských a vodárenských firiem:

1. Odstráňte ochranný kryt (pozícia 1)
2. Pre variant TPK 168-8 nasadíte tesnenie na skrutky, uložte ohrevnú prírubu (pozícia 2) a zakrúťte skrutky do príruby na nádrži (záberový moment 15 Nm). Pre varianty TPK 210-12 rovnomerne po obvode do 3 závitových otvorov na príрубе zakrúťte 3 pomocné tyčky so závitom M12x50. Nasadíte na nich tesnenie a uložte ohrevnú prírubu (pozícia 2). Potom zakrúťte ostatných 9 skrutiek M12x30 a dotiahnite **krížom** (záberový moment 15 Nm). Potom vykrúťte tyčky so závitom a nahradte ich ostatnými 3 skrutkami M12x30 a dotiahnite (záberový moment 15 Nm).
3. Elektrické pripojenie urobte podľa schémy (viď bod 8.5). Pozor - nezabudnite pripojiť ochranný vodič. Na prírubách s voliteľným výkonom prepojte svorkovnice na požadovaný výkon.
4. Nasadíte ochranný kryt a ovládanie termostatu. Medzeru medzi plášťom ohrievača a krytom príruby zakryte priloženým profilom.
5. Uvedenie do prevádzky je možné len vtedy, keď je nádrž naplnená vodou.

Montáž ohrevného telesa a prvé uvedenie do prevádzky smie robiť len odborník, ktorý prevezme zodpovednosť za náležitú realizáciu a vybavenie.

Priestor pred ohrevnou jednotkou rovnajúcu sa inštalačnej dĺžke + 50 mm je potrebné nechať voľný pre montáž atď.

8.4 PRIPOJENIE ELEKTRICKEJ ČASTI

Elektrickú časť treba urobiť podľa priloženej schémy. Schéma sa nachádza aj vnútri plastového krytu ohrevnej príruby a vzťahuje sa vždy na konkrétny typ!



Treba rešpektovať napätie v sieti!

Všetky kovové časti zásobníka musia zodpovedať príslušným ochranným opatreniam.

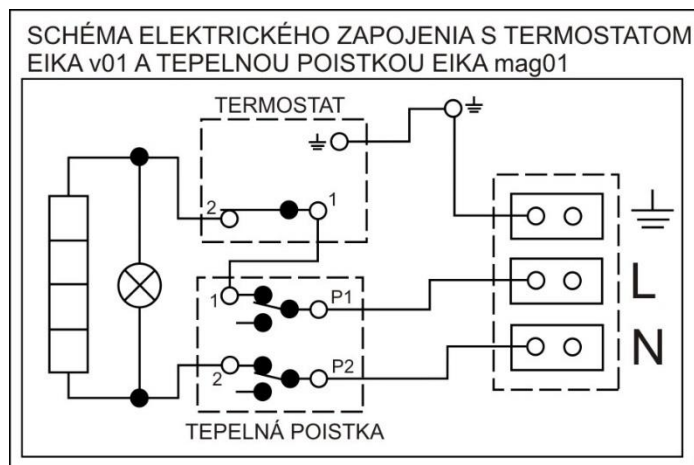
V prívode musí byť viacpólový vypínač so vzdialenosťou kontaktov min 3 mm. Všetky vypínače musia byť napojené na ističe. Prívodný kábel musí byť do priestoru pripojenia zavedený tesniacou priechodkou a zaistený príchytkou proti posunu, prekrúteniu a vytrhnutiu.

Schéma zapojenia

Ohrevná jednotka 2,2 kW



POZOR! Zapojenie zo závodu sa nesmie meniť.



Ohrevné jednotky 3-6 kW a 5-9 kW



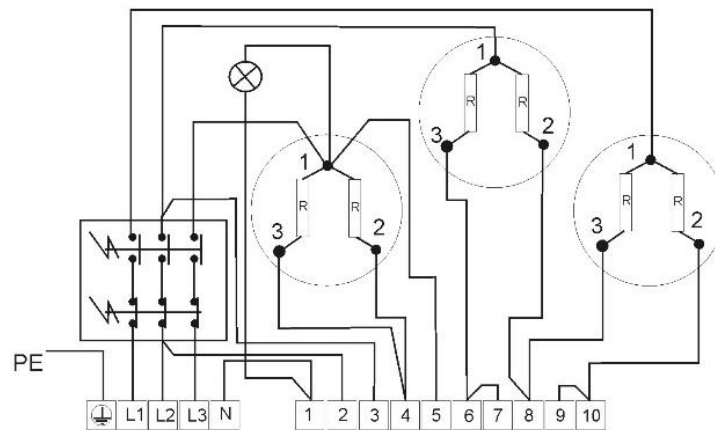
POZOR! Zapojenie zo závodu sa nesmie meniť.

Ohrevná jednotka 3-6 kW umožňuje 4 druhy zapojenia a ohrevné jednotky 5-9 kW 3 druhy zapojenia, podľa požadovaného výkonu, s ohľadom na dobu ohriatia nádrže a možnosti elektrickej siete v mieste užívania.

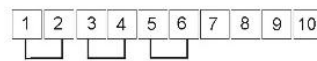
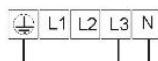
Dosiahnutie zvoleného výkonu ohrevnej jednotky docielime pripojením prívodného vodiča na svorkovnicu L1, L2, L3, N a prepojením svoriek na svorkovnici 1-10 podľa nasledujúcich schém.

Schéma zapojenia

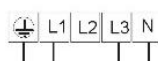
TPK 3-6 kW R=1kW



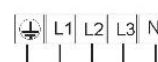
3kW 1 PE-N AC 230V / 50Hz



3kW 2 PE-N AC 400V / 50Hz



4kW 3 PE-N AC 400V / 50Hz



6kW 3 PE-N AC 400V / 50Hz

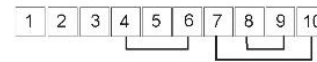
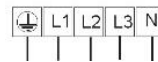
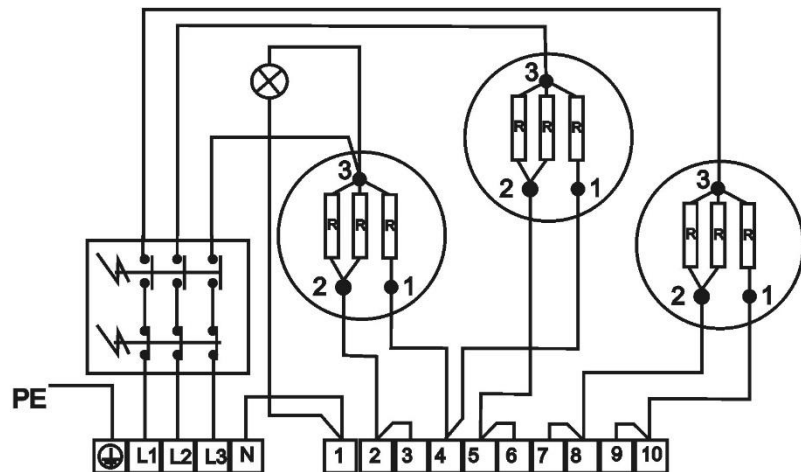
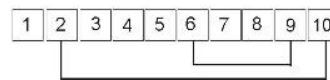
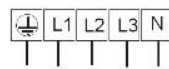


Schéma zapojenia

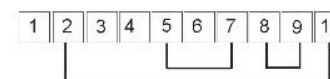
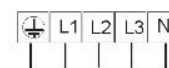
TPK 5-9kW
R=1kW



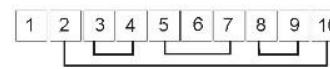
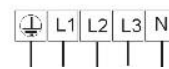
5kW 3 PE-N AC 400V / 50Hz



7kW 3 PE-N AC 400V / 50Hz

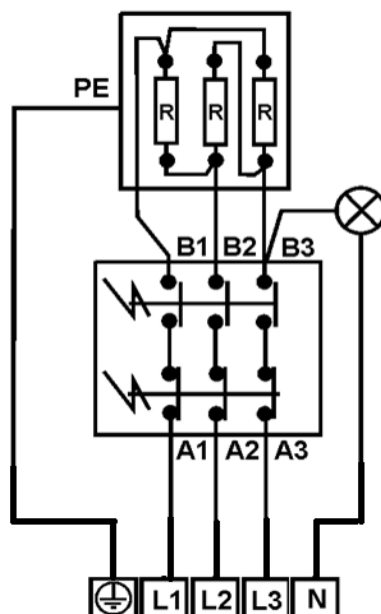


9kW 3 PE-N AC 400V / 50Hz





POZOR! Zapojenie zo závodu sa nesmie meniť.



8.5 UVEDENIE DO PREVÁDZKY

Pred zapojením elektrickej časti musí byť zásobník naplnený vodou. Behom ohrevu musí z bezpečnostného ventilu odkvapkávať voda.

Pozor: Trubka vývodu horúcej vody, ako aj časti bezpečnostnej armatúry môžu byť horúce.

Po nahriatí by sa nastavená teplota odoberanej vody mala približne zhodovať s teplotou, ktorú ukazuje teplomer.

9 KONTROLA, OŠETROVANIE, ÚDRŽBA

V prípade vody s vysokým obsahom vápnika je žiadúce, aby odstránenie vodného kameňa a usadeného vápnika po roku až dvoch rokoch urobil odborný pracovník. Vyčistenie možno urobiť cez otvor príruby, pri montáži príruby sa musí použiť nové tesnenie.

Špeciálne smaltované nádoby zásobníkov nesmú prísť do styku s rozpúšťadlami na vodný kameň a ani s odvápnovacím čerpadlom. Na záver treba nádobu dôkladne prepláchnuť a začať ju nahrievať takým postupom ako pri prvom uvedení do prevádzky.

Pri údržbárskych úkonoch nesmie byť poškodené alebo odstránené ochranné spojenie všetkých kovových (vodivých) častí ohrievača. Pri čistení sa nesmú používať žiadne mechanické prostriedky, ktoré by spôsobovali odieranie, a ani riedidlá na farby (nitro, trichlór atď.). Najlepšie je použiť vlhkú handričku s niekoľkými kvapkami neutrálneho prostriedku na umývanie.

10 PORUCHY

Poruchu sa nepokúšajte odstrániť sami. Obráťte sa buď na odbornú, alebo servisnú službu. Odborníkovi na odstránenie poruchy postačí často len málo. Pri objednávke opravy oznámte typové označenie a výrobné číslo, ktoré nájdete na výkonovom štítku Vášho ohrevného telesa.

Chyba			Porucha
1.	Voda v zásobníku je studená	Kontrolka svieti	- porucha ohrevného telesa - nehrejú všetky telesá
2.	Voda v zásobníku je málo teplá	Kontrolka svieti	- porucha niektorého z telies - porucha jednej špirály v telese, viď poznámka
3.	Voda v zásobníku je studená	Kontrolka nesvieti	- porucha prevádzkového termostatu - bezpečnostný termostat vypol prívod el. energie - prerušenie dodávky el. energie mimo TP
4.	Teplota vody v zásobníku nezodpovedá nastavenej hodnote	Kontrolka svieti	- porucha termostatu

Pozn.: Každé ohrevné teleso je vyrobené z dvoch alebo viacerých paralelne zapojených špirál.
Teleso síce pracuje, ale s menším výkonom

11 TECHNICKÉ ÚDAJE

Priemer rozstupovej kružnice skrutiek 150 mm - TPK 150 - 8 / 2,2 kW
Priemer rozstupovej kružnice skrutiek 168 mm - TPK 168 - 8 / 2,2 kW
Priemer rozstupovej kružnice skrutiek 210 mm - TPK 210 - 12 / 2,2 kW; TPK 210 - 12 / 3-6 kW
TPK 210 - 12 / 5-9 kW; TPK 210 - 12 / 12 kW

Rozsah nastavenia termostatu: plynulé nastavenie od 5 °C do cca 74 °C. Tesnenie je pribalené.

Typ	Výkon [kW]	Zapojeni	Odporúčaný istič [A]	Zabudovaná dĺžka [mm]
TPK 150 - 8 / 2,2 kW	2,2	1 PE - N AC 230 V / 50 Hz	16	400
TPK 168 - 8 / 2,2 kW	2,2	1 PE - N AC 230 V / 50 Hz	16	400
TPK 210 - 12 / 2,2 kW	2,2	1 PE - N AC 230 V / 50 Hz	16	440
TPK 210 - 12 / 3-6 kW	3-4-6	1 PE - N AC 230 V / 50 Hz 3 PE - N AC 400 V / 50 Hz	20 3x 16	440
TPK 210 - 12 / 5-9 kW	5-7-9	3 PE - N AC 400 V / 50 Hz	3x 20	550
TPK 210 - 12 / 12kW	12	3 PE - N AC 400 V / 50 Hz	3x 25	550

Doba ohrevu:

	TPK 150 - 8 / 2,2 kW	TPK 168 - 8 / 2,2 kW	TPK 210 - 12 / 2,2 kW	TPK 210 - 12 / 3 kW	TPK 210 - 12 / 4 kW	TPK 210 - 12 / 5 kW	TPK 210 - 12 / 6 kW	TPK 210 - 12 / 7 kW	TPK 210 - 12 / 9 kW	TPK 210 - 12 / 12 kW
OKCE 160 S	-	-	4	3	2	-	1,5	-	-	-
OKCE 200 S	-	-	5	4	3	-	2	-	-	-
OKCE 250 S	-	-	6	4,5	3,5	-	2	-	-	-
OKCE 300 S	-	-	7,5	5,5	4	3	2,5	2,5	2	1,5
OKCE 400 S	-	-	9,5	7	5	4	3,5	3	2,5	1,5
OKCE 500 S	-	-	11,5	8	6	5	4	3,5	2,5	2
OKCE 750 S	-	-	18	13,5	10	8	6,5	5,5	4,5	3,5
OKCE 1000 S	-	-	23,5	17	13	10,5	8,5	7,5	5,5	4,5
OKC 160 NTR/BP	-	3,5	-	-	-	-	-	-	-	-
OKC 200 NTR/BP	-	5	-	-	-	-	-	-	-	-
OKC 200 NTRR/BP	-	5	-	-	-	-	-	-	-	-
OKC 250 NTR/BP	-	6	-	-	-	-	-	-	-	-
OKC 250 NTRR/BP	-	5,5	-	-	-	-	-	-	-	-
OKC 300 NTR/BP	-	-	7	5	4	-	2,5	-	-	-
OKC 300 NTRR/BP	-	-	7	5	4	-	2,5	-	-	-
OKC 400 NTR/BP	-	-	9	6,5	5	-	3,5	-	-	-
OKC 400 NTRR/BP	-	-	9	6,5	5	-	3	-	-	-
OKC 500 NTR/BP	-	-	11	8	6	5	4	-	-	-
OKC 500 NTRR/BP	-	-	10,5	7,5	6	4,5	4	-	-	-
OKC 750 NTR/BP	-	-	17,5	13	9,5	8	6,5	5,5	4,5	3
OKC 750 NTRR/BP	-	-	17	12,5	9,5	7,5	6,5	5,5	4	3
OKC 1000 NTR/BP	-	-	23	16,5	12,5	10	8,5	7	5,5	4
OKC 1000 NTRR/BP	-	-	22,5	16,5	12,5	10	8	7	5,5	4
OKC 200 NTR/HP	-	5	-	-	-	-	-	-	-	-
OKC 250 NTR/HP	-	5,5	-	-	-	-	-	-	-	-
OKC 300 NTR/HP	7	-	-	-	-	-	-	-	-	-
OKC 400 NTR/HP	8,5	-	-	-	-	-	-	-	-	-
OKC 500 NTR/HP	11,5	-	-	-	-	-	-	-	-	-
OKC 750 NTR/HP	-	-	17	12,5	9,5	7,5	6,5	5,5	4	3
OKC 1000 NTR/HP	-	-	22,5	16,5	12,5	10	8	7	5,5	4
OKC 400 NTRR/HP/SOL	8,5	-	-	-	-	-	-	-	-	-
OKC 500 NTRR/HP/SOL	11,5	-	-	-	-	-	-	-	-	-

12 DÔLEŽITÉ UPOZORNENIA



Nasledujúce prípady neoprávňujú zákazníka na záručnú reklamáciu:

- poškodenia spôsobené prevádzkou nasucho
- poškodenia spôsobené vplyvom vápenných usadenín
- poškodenia spôsobené chemickými alebo elektrochemickými vplyvmi
- poškodenie vyvolaná nesprávnym napätím, zásahom blesku rázy napätia

12.1 ZOZNAM NÁHRADNÝCH DIELOV

- Veko príruby
- Tesnenie
- Keramické teleso 2,2 kW pre jednofázové zapojenie
- Keramické teleso 3 kW pre jednofázové zapojenie
- Keramické teleso 2 kW, 3 kW a 4 kW pre 3-fázové zapojenie
- Termostat
- Kontrolka
- Koliesko termostatu
- Súprava skrutiek

viac na <https://www.dzd.sk/>

13 LIKVIDÁCIA OBALOVÉHO MATERIÁLU A NEFUNKČNÉHO VÝROBKU

Za obal, v ktorom bol výrobok dodaný, bol uhradený servisný poplatok za zabezpečenie spätného odberu a za využitie obalového materiálu. Servisný poplatok bol uhradený podľa zákona č. 477/2001 Sb. v znení neskorších predpisov u firmy EKO-KOM, a.s. Klientske číslo firmy je F06020274. Obaly zo zásobníka vody odložte na miesto, ktoré obec určila na ukladanie odpadu. Vyradený a nepoužiteľný výrobok po ukončení prevádzky demontujte a dopravte do strediska recyklácie odpadov (zberný dvor) alebo kontaktujte výrobcu.



22-10-2020