

## NÁVOD K OBSLUZE A POUŽITÍ VÝROBKU PRO SPOTŘEBITELE



**Zásobníkový ohřívač vody:** OKC 80 - 200 (4kW), OKCE 50 - 200 (4kW), OKHE 80 - 160 (4kW), OKCV 125 - 200 (4kW), OKCEV 100 - 200 (4kW), TO 20, OKHE ONE 20, OKHE ONE/E 30 - 120

**Zásobníky teplé vody:** OKC 100 - 200/1m<sup>2</sup> (4kW)

**Výrobce:** Družstevní závody Dražice - strojírna s.r.o. Dražice 69, 294 71 Benátky nad Jizerou, tel.: +420 / 326 370 990, fax: +420 / 326 370 980, e-mail: [prodej@dzd.cz](mailto:prodej@dzd.cz)

### Obecná upozornění

- Výrobek není určen pro používání osobami (včetně dětí) se sníženými fyzickými a smyslovými nebo mentálními schopnostmi nebo nedostatkem zkušeností a znalostí, pokud jim osoba zodpovědná za jejich bezpečnost neposkytne dohled nebo je nepoučila o používání výrobku.
- Děti by měly být pod dohledem, aby se zajistilo, že si s výrobkem nehrají.

Spolehlivost a bezpečnost výrobku byla prověřena Strojírenským zkušebním ústavem v Brně. Ohřívač je určen k akumulacnímu ohřevu pitné vody elektrickou energií nebo tepelnou energií pomocí výměníku. Zásobník se smí používat výlučně v souladu s podmínkami uvedenými na výkonovém štítku a dle pokynů pro elektrické zapojení. Kromě zákonně uznaných národních předpisů a norem se musí dodržovat také podmínky pro připojení stanovené místními energetickými a vodohospodářskými podniky a návod na obsluhu. Místnost, ve které bude zařízení provozováno, musí být nezámrzlá. Teplota v místě instalace ohřívače musí být vyšší než +2 °C. Pro montáž přístroje je třeba počítat s takovým místem, aby přístroj zůstal přístupný bez problémů pro následnou potřebnou údržbu, opravu nebo eventuální výměnu. V případě umístění výrobku v koupelně nebo umývárně konzultujte tuto možnost s odborníkem.

**Instalaci výrobků jsou oprávněny provádět pouze autorizované osoby - držitelé platného živnostenského oprávnění k řemeslné živnosti instalatérství, topenářství. Elektrické zapojení musí provést osoba s příslušným elektrotechnickým oprávněním v souladu s příslušnými technickými normami a pokyny obsaženými v návodu pro montáž. Jakékoliv neautorizované zásahy jsou zakázány.**

Informujte se, zda pro daný typ ohřívače nepotřebujete souhlas místního dodavatele elektrické energie.

### Informace pro osoby oprávněné provádět instalace uvedení výrobku do provozu

Ke každému výrobku je k dispozici podrobný návod k instalaci na internetové stránce <https://dzd.cz/podpora/ke-stazeni> nebo se informujte na tel. čísle technické podpory zákazníků +420 326 370 955.

### Bezpečnostní a informační pokyny k obsluze výrobku

Každý tlakový ohřívač užitkové vody a zásobník teplé vody musí být na vstupu studené vody po celou dobu provozu vybaven funkční bezpečnostní armaturou s pojistným ventilem podle ČSN 060830; ohřívače o objemu větším než 200 litrů ještě pojistným ventilem na výstupu teplé vody, podle ČSN 060830. Mezi ohřívačem a pojistným ventilem nesmí být zařazena žádná uzavírací armatura. V průběhu ohřívání musí voda, která zvětšuje při ohřívání svůj objem, viditelně odkapávat z odtoku. Při pochybnosti o správné funkci bezpečnostního tlakového ventilu odstavte ohřívač z provozu přerušením dodávky elektrické energie a zavřením přívodu topné vody do výměníku. Kontaktujte servis. Schéma elektrického zapojení je přiloženo k ohřívači na krytu elektroinstalace. Technické parametry naleznete na výrobním štítku na plášti ohřívače. **Opravy a kontroly elektrické instalace může provádět pouze subjekt oprávněný k této činnosti. Nezasahujte do továrního zapojení. Je nepřipustné vyřazovat tepelnou pojistku z provozu!** Tepelná pojistka přeruší při poruše termostatu přívodu elektrického proudu k topnému tělesu, stoupne-li teplota vody v ohřívači nad 90 °C. Kombinované ohřívače provozujte pouze na jeden druh energie. Nespouštějte ohřev elektrickou energií, pokud není nádoba ohřívače naplněna vodou. Při přetlaku ve vodovodním řádu vyšším než 80 % otevíracího tlaku pojistného ventilu se musí zařadit před pojistný ventil i ventil redukční. Všechny výstupy teplé vody musí být vybaveny mísící baterií. Výjimečně může u kombinovaných ohřívačů tepelná pojistka vypnout i při přehřátí vody přetopením kotle teplovodní otopné soustavy.

Výrobky mají kovové části, z nichž některé obsahují olovo (CAS Nr. 7439-92-1) v koncentraci větší než 0,1 % hmotnostní, nebo termostaty s hydrogenovaným terfenylem (CAS Nr. 61788-32-7) v koncentraci větší než 0,1 % hmotnostní. Jedná se o látky, které mohou mít velmi závažné dopady na zdraví člověka a životní prostředí. Při předepsaném způsobu použití těchto výrobků (dle návodu k obsluze), jejich servisu a údržbě prováděných v souladu s technickými pokyny a standardní servisní praxí, nehrozí žádné riziko pro zdraví osob ani pro životní prostředí. Vysloužilé nebo vyřazené výrobky nepatří do komunálního odpadu. Jejich předáním odborně způsobilým společnostem oprávněným k převzetí odpadů nebo v případě elektrozařízení do míst jejich zpětného odběru je zajištěno jejich zpracování, využití a odborné odstranění v souladu s platnými předpisy s vyloučením rizik pro životní prostředí a zdraví lidí.

### Údržba ohřívače

Kontrolujte funkčnost pojistného ventilu min. jednou měsíčně a při každém uvedení do provozu podle návodu k obsluze pojistného ventilu. Na stěnách nádoby a elektrickém topném tělese se tvoří usazeniny, které mohou snížit účinnost ohřívače. Tvorba usazenin je závislá na kvalitě vody v místě provozu ohřívače. Nádoba je chráněna proti korozi kromě smaltovaného povrchu také hořčíkovou anodou. Její životnost je dána teplotou a složením používané vody. Po dvou letech provozu si nechte odbornou firmou vyměnit hořčíkovou anodu a vyčistit nádobu ohřívače. Podle stupně opotřebení anody a množství usazenin v nádobě zvolte další periodu údržby. Pravidelně kontrolujte, zda se na plášti ohřívače nebo podlaze neobjevuje voda. Mohlo dojít ke ztrátě těsnosti nádoby. V takovém případě odpojte ohřívač od elektrické energie, vodovodní sítě a kontaktujte servis. K čištění vnějšího pláště ohřívače nepoužívejte žádné agresivní čisticí prostředky (tekutý písek, chemikálie kyselé, zásadité) ani žádná ředidla.

V případě poruchy a servisu ohřívače naleznete seznam servisních firem na internetových stránkách <https://www.dzd.cz/kontakty#servis>, nebo se informujte na tel. číslech +420 326 370 939, +420 326 370 955.

Vydavatel Družstevní závody Dražice - strojírna s.r.o., Dražice 69, Benátky nad Jizerou, 294 71, Česká republika ujišťuje, že obal splňuje požadavky § 3 a 4 zákona č. 477/2001 Sb. o obalech a o změně některých zákonů, ve znění pozdějších předpisů.

Za obal, ve kterém byl výrobek dodán, byl uhrazen servisní poplatek za zajištění zpětného odběru a využití obalového materiálu. Servisní poplatek byl uhrazen dle zákona č. 477/2001 Sb., ve znění pozdějších předpisů u společnosti EKO-KOM a. s. Klientské číslo společnosti je F06020274. Obaly z ohřívače vody odložte na místo určené obcí k ukládání odpadu. Vyřazený a nepoužitelný výrobek po ukončení provozu demontujte a dopravte do střediska recyklace odpadů (sběrný dvůr) nebo kontaktujte výrobce.

### **Obsluha zařízení**

Obsluha zařízení spočívá pouze v nastavení požadované teploty vody pomocí ovladače termostatu, podle obrazové části tohoto návodu. Doporučujeme volit teplotu ohřevu do 55 °C. Tato teplota je označena zeleným symbolem. Nastavení termostatu na symbol 0, neznamená vypnutí přístroje. Přístroj je chráněn proti zamrznutí nastavením na symbol vločka. To však neplatí pro pojistnou armaturu a vodovodní potrubí. Je-li přístroj odpojen od sítě, není chráněn proti zamrznutí a musí se vypustit. Kontrolka signalizuje ohřev v provozu. Jakákoliv manipulace s termostatem kromě přestavení teploty ovladačem není dovolena.

### **Uplatnění práva z vadného plnění**

Uplatnit právo z vadného plnění lze do 24 měsíců, od data uvedení výrobku do provozu odbornou firmou. Subjektem mimosoudního řešení spotřebitelských sporů je Česká obchodní inspekce ([www.coi.cz](http://www.coi.cz)). Pro výměnu výrobku nebo odstoupení od kupní smlouvy platí příslušná ustanovení občanského zákoníku. Jestliže se na výrobku vyskytne vada, která nebyla způsobena uživatelem nebo neodvratnou událostí, např. živelnou pohromou, bude výrobek opraven bezplatně.

Nad rámec této doby poskytujeme prodloužené plnění od doby uvedení do provozu odbornou firmou na tyto výrobky nebo jejich části:

- 5 let na vnitřní nádobu ohřívače a víko příruby.
- 3 roky na vnitřní nádobu včetně tepelné izolace u ohřívače typu TO 20.

Lhůta z vadného plnění na náhradní díly činí 24 měsíců.

#### **1. Podmínky pro uplatnění vadného plnění nad rámec zákonné lhůty:**

- Záruční list musí být řádně vyplněn (potvrzené datum prodeje).
- Montáž výrobku musí být provedena oprávněnou osobou (potvrzeno v záručním listu, jinak doloženo).
- Kupující je povinen před uvedením výrobku do provozu se seznámit s provozně montážními předpisy příslušnými pro daný výrobek.

#### **2. Zánik plnění:**

- Nesplnil-li zákazník podmínky bodu 1.
- Nebyla-li prováděna oprava v záruce výrobcem, prodávajícím nebo odborným servisem.
- Je-li zjevné zavinění závady výrobku způsobeno nesprávnou montáží nebo užíváním výrobku.
- Nebyl-li výrobek užíván dle návodu k obsluze.
- Byly-li na výrobku prováděny neodborné úpravy či zásahy do jeho konstrukce, popř. dojde-li k neautorizovanému zásahu do výrobku (porušení těsnosti nádoby, zásah do elektrické instalace).
- Je-li poškozen výrobní štítek s výrobním číslem nebo tento schází.

#### **3. Servis:**

- Záruční i mimozáruční opravy zajišťuje výrobce DZ Dražice - strojírna s.r.o. vlastními opravami nebo pomocí smluvních a pověřených smluvních servisních partnerů.

#### **4. Postup při reklamaci:**

- Konečný zákazník oznámí na adresu prodávajícího nebo smluvního servisního partnera přímo druh závady, výrobní číslo, typové číslo, datum prodeje (montáže) výrobku (ze záručního listu) společně se stručným popisem závady.
- Vyčká příjezdu servisního mechanika, který závadu odstraní nebo provede další opatření důležitá pro vyřízení reklamace.
- Nikdy nedemontuje výrobek ze systému (důležité pro posouzení závady).

### **NÁVOD NA OBSLUHU A POUŽITIE VÝROBKU PRE SPOTREBITEĽOV**



**Zásobníkový ohřevač vody:** OKC 80 - 200 (4kW), OKCE 50 - 200 (4kW), OKHE 80 - 160 (4kW),

OKCV 125 - 200 (4kW), OKCEV 100 - 200 (4kW), TO 20, OKHE ONE 20, OKHE ONE/E 30 - 120

**Zásobníky teplej vody:** OKC 100 - 200/1m2 (4kW)

**Výrobca:** Družstevní závody Dražice - strojírna s.r.o. Dražice 69, 294 71 Benátky nad Jizerou, tel.: +420 / 326 370 990, fax: +420 / 326 370 980, e-mail: [prodej@dzd.cz](mailto:prodej@dzd.cz)

### **Všeobecné upozornenia**

- **Výrobok nie je určený na to, aby ho používali osoby (vrátane detí) so zníženými fyzickými a zmyslovými alebo mentálnymi schopnosťami alebo s nedostatkom skúseností a znalostí, ak im osoba zodpovedná za ich bezpečnosť neposkytuje dohľad alebo ich nepoučila o používaní výrobku.**
- **Deti by mali byť pod dohľadom tak, aby sa zabezpečilo, že sa s výrobkom nehrajú.**

Spôľahlivosť a bezpečnosť výrobku preveril Strojírenský zkušební ústav v Brne. Ohřevač je určený na akumuláčný ohrev pitnej vody elektrickou energiou alebo tepelnou energiou cez výmenník. Zásobník sa môže používať výlučne v súlade s podmienkami, uvedenými na výkonovom štítku a s pokynmi pre elektrické zapojenie. Okrem zákonne uznaných národných predpisov a noriem sa musia dodržiavať aj podmienky pre pripojenie, stanovené miestnymi elektrickými a vodohospodárskymi podnikmi a návod na obsluhu. Miestnosť, v ktorej sa zariadenia bude prevádzkovať, nesmie zamŕzať. Teplota v mieste inštalácie ohřevača musí byť vyššia ako +2 °C. Prístroj sa musí namontovať na takom mieste, s ktorým možno počítať ako s vhodným, t.j., že zariadenie musí byť bez problémov prístupné kvôli eventuálne potrebnej údržbe, oprave alebo eventuálnej výmene. V prípade umiestnenia výrobku v kúpeľni alebo umývárke konzultujte túto možnosť pre daný typ ohřevača s odborníkom.

Na inštaláciu výrobkov sú oprávnené len autorizované osoby - držiteľia platného živnostenského oprávnenia pre remeselné živnosti inštalatérsstvo, kúrenárstvo; zapojenie elektriny musí robiť osoba s príslušným elektrotechnickým oprávnením, v súlade s príslušnými technickými normami a pokynmi, ktoré sú obsiahnuté v návode na montáž. Akékoľvek neautorizované zásahy sú zakázané. Informujte sa, či pre daný typ ohrievača nepotrebujete súhlas miestneho dodávateľa elektrickej energie.

#### **Informácie pre osoby oprávnené robiť inštalácie, uvedenie výrobku do prevádzky**

Ku každému výrobku je k dispozícii podrobný návod na inštaláciu na internetovej stránke <https://www.dzd.sk/podpora/na-stiahnutie>, alebo sa informujte na tel. čísle technickej podpory pre zákazníkov +420 326 370 955.

#### **Bezpečnostné a informačné pokyny pre obsluhu výrobku**

Každý tlakový ohrievač teplej úžitkovej vody a zásobník teplej vody musí byť na vstupe studenej vody po celý čas prevádzky vybavený funkčnou bezpečnostnou armatúrou s membránovým poistným ventilom, zaťaženým pružinou. Medzi ohrievačom a poistným ventilom nesmie byť zaradená žiadna uzavieracia armatúra. V priebehu ohrievania musí voda, ktorá zväčšuje pri ohrievaní svoj objem, viditeľne odkvapkať z odtoku. V prípade pochybnosti o správnej funkcii bezpečnostného tlakového ventilu odstavte ohrievač z prevádzky prerušením dodávky elektrickej energie a zavretím prívodu vykurovacej vody do výmenníkov. Kontaktujte servis. Schéma elektrického zapojenia je priložená k ohrievaču na kryte elektroinštalácie. Technické parametre nájdete na výrobnom štítku na plášti ohrievača. Opravy a kontroly elektrickej inštalácie môže robiť len podnik, ktorý je na takéto činnosti oprávnený. Nezasahujte do zapojenia zo závodu. **Je nepripustné vyradovať tepelnú poistku z prevádzky!** Tepelná poistka preruší pri poruche termostatu prívod elektrického prúdu k ohrevnému telesu, ak teplota vody v ohrievači stúpne nad 90 °C. Kombinované ohrievače prevádzkujte len na jeden druh energie. Ohrev elektrickou energiou nezačínajte, kým nie je nádoba ohrievača naplnená vodou. V prípade pretlaku vo vodovodnom potrubí, ktorý je vyšší ako 80% otváracieho tlaku poistného ventilu, sa pred poistný ventil musí zaradiť aj ventil redukčný. Všetky výstupy teplej vody musia byť vybavené zmiešavacou batériou. Výnimočne môže tepelná poistka pri kombinovaných ohrievačoch vypnúť aj v prípade prehriatia vody prekúrením kotla teplovodnej vykurovacej sústavy.

Výrobky majú kovové časti, z ktorých niektoré obsahujú olovo (CAS Nr. 7439-92-1) v koncentrácii väčšej ako 0,1 % hmotnosti, alebo termostaty s hydrogénovaným terfenylom (CAS Nr. 61788-32-7) v koncentrácii väčšej ako 0,1 % hmotnosti. Ide o látky, ktoré môžu mať veľmi vážne dopady na zdravie človeka a životné prostredie. Pri predpísanom spôsobe použitia týchto výrobkov (podľa návodu na obsluhu), ich servise a údržbe v súlade s technickými pokynmi a so štandardnou servisnou praxou, nehrozí žiadne riziko pre zdravie osôb ani pre životné prostredie. Vyslúžilé alebo vyradené výrobky nepatria do komunálneho odpadu. Ich odovzdaním odborne spôsobilým spoločnostiam oprávneným na prevzatie odpadov alebo v prípade elektrozariadení do miest ich spätného odberu je zaistené ich spracovanie, využitie a odborné odstránenie v súlade s platnými predpismi, s vylúčením rizík pre životné prostredie a zdravie ľudí.

#### **Údržba ohrievača**

Kontrolujte funkčnosť poistného ventilu min. raz za mesiac a pri každom uvedení do prevádzky podľa návodu na obsluhu poistného ventilu. Na stenách nádoby a na elektrickom ohrevnom telese sa tvoria usadeniny, ktoré môžu znížiť účinnosť ohrievača. Tvorba usadenín závisí od kvality vody v mieste prevádzky ohrievača. Nádoba je proti korózii okrem smaltovaného povrchu chránená aj horčíkovou anódou. Jej životnosť je daná teplotou a zložením používanej vody. Po dvoch rokoch prevádzky si nechajte od odbornej firmy vymeniť horčíkovú anódu a vyčistiť nádobu ohrievača. Podľa stupňa opotrebovania anódy a množstva usadenín v nádobe zvolte ďalšiu periódu údržby. Pravidelne kontrolujte, či sa na plášti ohrievača alebo na podlahe neobjavuje voda. Mohlo dôjsť k netesnosti nádoby. V takomto prípade odpojte ohrievač od elektrickej energie, vodovodnej siete a kontaktujte servis. Na čistenie vonkajšieho pláštia ohrievača nepoužívajte žiadne agresívne čistiace prostriedky (tekutý piesok, kyslé, zásadité chemikálie), ani žiadne riedidlá.

V prípade poruchy a servisu ohrievača zoznam servisných firiem nájdete na internetových stránkach <https://www.dzd.sk/kontakty#servis>, alebo sa informujte na tel. číslach +420 326 370 939, +420 326 370 955.

Za obal, v ktorom bol výrobok dodaný, bol uhradený servisný poplatok za zabezpečenie spätného odberu a využitie obalového materiálu. Servisný poplatok bol uhradený podľa zákona u firmy NATUR PACK, a.s. Klientske číslo firmy je 00230. Obaly z ohrievača vody odložte na miesto, ktoré obec určila na ukladanie odpadu. Vyradený a nepoužiteľný výrobok po ukončení prevádzky demontujte a dopravte do strediska recyklácie odpadov (zberný dvor) alebo kontaktujte výrobcu.

#### **Obsluha zariadenia**

Obsluha zariadenia spočíva len v nastavení požadovanej teploty vody pomocou ovládača termostatu, podľa obrázkovej časti tohto návodu. Nie je dovolená žiadna manipulácia s termostatom, okrem prestavenia teploty ovládačom. Odporúčame voliť teplotu ohrevu do 55 °C. Táto teplota je označená zeleným symbolom. Nastavenie termostatu na symbol 0 neznamená vypnutie prístroja. Prístroj je proti zamrznutou chránený nastavením na symbol vločka. To však neplatí pre poistnú armatúru a vodovodné potrubie. Ak je prístroj odpojený od siete, nie je chránený proti zamrznutiu a musí sa vypustiť. Kontrolka signalizuje ohrev v prevádzke.

#### **Uplatnenie práva z nesprávneho plnenia**

Právo z chybného plnenia možno uplatniť do 24 mesiacov od dátumu uvedenia výrobku do prevádzky odbornou firmou.

Ak sa na výrobku vyskytne chyba, ktorú nespôsobil užívateľ alebo neodvratná udalosť, napr. živelná pohroma, bude výrobok opravený bezplatne. Nad rámec tejto lehoty poskytujeme predĺžené plnenie od času uvedenia do prevádzky odbornou firmou na nasledujúce výrobky alebo ich časti:

- 5 rokov na vnútornú nádobu ohrievača a veko príruby.
- 3 roky na vnútornú nádobu, vrátane tepelnej izolácie na ohrievači typu TO 20.

Lehota z nesprávneho plnenia na náhradné diely činí 24 mesiacov.

#### **1. Podmienky pre uplatnenie nesprávneho plnenia nad rámec zákonnej lehoty:**

- Záručný list musí byť riadne vyplnený (potvrdený dátum predaja).
- Montáž výrobku musí urobiť oprávnená osoba (potvrdené v záručnom liste, inak doložené).
- Kupujúci je povinný, pred uvedením výrobku do prevádzky sa oboznámiť s prevádzkovo-montážnymi predpismi, príslušnými pre daný výrobok.

## 2. Zánik plnenia:

- Ak zákazník nesplnil podmienky bodu 1.
- Ak opravu v záruke nerobil výrobca, predávajúci alebo odborný servis.
- Ak je zavinenie poruchy zjavne spôsobené nesprávnou montážou alebo užívaním výrobku.
- Ak výrobok nebol používaný podľa návodu na obsluhu.
- Ak boli na výrobku robené neodborné úpravy či zásahy do jeho konštrukcie, príp. ak dôjde k neautorizovanému zásahu do výrobku (porušenie tesnosti nádoby, zásah do elektrickej inštalácie).
- Ak je poškodený výrobný štítok s výrobným číslom alebo ak chýba.

## 3. Servis:

- Záručné i mimozáručné opravy zabezpečuje výrobca DZ Dražice - strojírna, s.r.o. vlastnými opravami alebo pomocou zmluvných a poverených zmluvných servisných partnerov.

## 4. Postup pri reklamáci:

- Konečný zákazník oznámi na adresu predávajúceho alebo zmluvného servisného partnera priamo, druh poruchy, výrobné číslo, typové číslo, dátum predaja (montáže) výrobku (zo záručného listu), spoločne so stručným popisom poruchy.
- Vyčká príchod servisného mechanika, ktorý poruchu odstráni alebo urobí ďalšie opatrenia, dôležité pre vybavenie reklamácie.
- Nikdy nedemontuje výrobok zo systému (dôležité pre posúdenie poruchy).

## РУКОВОДСТВО ПО ОБСЛУЖИВАНИЮ И ПРИМЕНЕНИЮ ИЗДЕЛИЯ ДЛЯ ПОТРЕБИТЕЛЯ



**Водонагреватель:** OKC 80 - 200 (4 кВт), ОКСЕ 50 - 200 (4 кВт), ОКНЕ 80 - 160 (4 кВт),  
ОКCV 125 - 200 (4 кВт), ОКСЕV 100 - 200 (4 кВт), ТО 20, ОКНЕ ONE 20, ОКНЕ ONE/E 30 - 120  
**Бойлеры горячей воды:** OKC 100 - 200/1m2 (4 кВт)

**Производитель:** Družstevní závody Dražice - strojírna s.r.o. Dražice 69, 294 71 Benátky nad Jizerou, tel.: +420 / 326 370 990,  
fax: +420 / 326 370 980, e-mail: [export@dzd.cz](mailto:export@dzd.cz)

### Общие предупреждения

- Изделие не предназначено для использования лицами (включая детей) с уменьшенными физическими и умственными способностями или с недостатком знаний и опытом, если отвечающее за их безопасность лицо не осуществляет надзор или не объяснило использование изделия.
- Дети должны быть под присмотром, чтобы было обеспечено, что они не играют с изделием.

Надежность и безопасность изделия были проверены Машиностроительным испытательным институтом в Брно. Водонагреватель предназначен для накопительного нагрева воды электрической энергией, или тепловой энергией через теплообменник. Резервуар должен использоваться исключительно в соответствии с условиями, приведенными на табличке параметров, и инструкциями по электрическому подключению. Кроме национальных законодательных предписаний и стандартов, должны соблюдаться условия подключения, установленные местными предприятиями энерго- и водоснабжения, а также руководство по обслуживанию. Помещение, где будет эксплуатироваться устройство, не должно промерзать. Температура в месте установки водонагревателя должна быть больше +2 °С. Монтаж прибора должен проводиться на месте, которое может считаться пригодным для установки, т. е. обеспечивается беспрепятственный доступ к оборудованию для возможного техобслуживания, ремонта или замены. В случае размещения изделия в ванной или моечной, проконсультируйтесь эту возможность для данного типа водонагревателя со специалистом.

**Установку изделий имеют право выполнять только авторизованные лица - обладатели действующего предпринимательского разрешения для ремесленной деятельности в области сантехники, отопления. Электрическое подключение может осуществлять только лицо, имеющее соответствующее электротехническое разрешение в соответствии с техническими стандартами и указаниями, содержащимися в руководстве по монтажу. Запрещены любые неавторизованные вмешательства.**

Получите информацию о том, что для данного типа водонагревателя не требуется согласие местного поставщика электрической энергии.

### Информация для лица, имеющего право выполнять монтаж и ввод изделия в эксплуатацию

Для каждого изделия в распоряжении имеется подробное руководство по монтажу на сайте <http://www.dzd.cz/ru/dokumenty>, или же вы можете получить информацию по телефону технической поддержки заказчиков +420 326 370 955.

### Указания по безопасности и информационные указания для обслуживания изделия

Каждый напорный водонагреватель и бойлер горячей воды на входе холодной воды на протяжении всего времени эксплуатации должен быть оснащен исправной защитной арматурой с мембранной предохранительным клапаном с пружиной. Между водонагревателем и предохранительным клапаном запрещено устанавливать какую-либо запорную арматуру. В ходе нагревания вода, которая при нагреве увеличивает свой объем, должна видимым образом капать в сток. В случае сомнений в правильной работе защитного напорного клапана выключите водонагреватель прерыванием подачи электрической энергии и перекрытием подачи горячей воды в теплообменник. Свяжитесь с сервисным отделом. Схема электрического подключения прилагается к водонагревателю на крышке электропроводки. Технические параметры вы найдете на заводском щитке на оболочке водонагревателя. Ремонт и проверку электрооборудования может осуществлять только предприятие, которое имеет право на эту деятельность. Не вмешивайтесь в заводское подключение. **Недопустимо выводить из эксплуатации тепловой предохранитель!** Тепловой предохранитель, при неисправности термостата, прекратит подачу электрического тока к нагревательному элементу, если температура воды в водонагревателе повысится выше 90°C. Комбинированные водонагреватели используйте только с одним типом энергии. Не запускайте нагревание электрической энергией если емкость водонагревателя не заполнена водой. При превышении давления в водопроводе более чем на 80 % давления открытия предохранительного клапана перед предохранительным клапаном необходимо установить еще и редукционный клапан. Все выходы горячей воды должны быть оборудованы смесителями. В исключительных случаях тепловой предохранитель может выключиться у комбинированных водонагревателей и при перегреве котла системы водяного отопления.

### **Уход за водонагревателем**

Проверяйте работоспособность предохранительного клапана минимально один раз в месяц и при каждом вводе в эксплуатацию в соответствии с руководством по обслуживанию предохранительного клапана. На стенках емкости и электрическом нагревательном элементе образуются осадки, которые могут уменьшить эффективность водонагревателя. Образование осадков зависит от качества воды в месте эксплуатации водонагревателя. Емкость защищена от коррозии эмалированной поверхностью, а также магниевым анодом. Его срок службы зависит от температуры и состава применяемой воды. Через два года эксплуатации обеспечьте, чтобы специализированная фирма заменила магниевый анод и очистила емкость водонагревателя. В зависимости от степени износа анода и количества осадков в емкости выберите следующий период обслуживания. Регулярно контролируйте, что на оболочке водонагревателя или на полу не появляется вода. Может произойти потеря герметичности емкости. В таком случае отключите водонагреватель от электрической энергии, водопроводной сети и свяжитесь с сервисом. Для очистки наружного корпуса водонагревателя не используйте никаких абразивных чистящих средств (жидкий песок, химикалии - кислотные, щелочные) и растворителей.

В случае неисправности и сервисного обслуживания водонагревателя свяжитесь со своим продавцом

Упаковку водонагревателя отправьте на место, отведенное муниципалитетом для сбора отходов. Отслужившее и непригодное к использованию изделие по окончании эксплуатации демонтируйте и передайте на станцию переработки отходов (пункт приема) или обратитесь к производителю.

### **Обслуживание оборудования**

Обслуживание оборудования заключается только в настройке требуемой температуры воды, с помощью маховика термостата, в соответствии с рисунками, содержащимися в данном руководстве. Любая манипуляция с термостатом, кроме регулировки температуры переключателем, запрещена. Рекомендуем выбрать температуру нагрева до 55°C. Эта температура обозначена зеленым символом. Настройка термостата на символ 0 не означает выключение оборудования. Оборудование защищено от замерзания переключением на символ снежинки. Но это не действует для предохранительной арматуры и водопроводных труб. Если оборудование отключено от сети, то оно не защищено от замерзания и его необходимо опустошить. Индикатор сигнализирует работу нагревания.

### **Предъявление претензий к качеству**

Применить право на предъявление претензий можно на протяжении 24 месяцев от даты ввода изделия в эксплуатацию специализированной фирмой.

Если обнаруживается дефект изделия, возникший не по вине пользователя или не в связи с непредвиденными событиями, например, стихийным бедствием, изделие будет отремонтировано бесплатно.

Сверх данного срока мы предоставляем продленную гарантию от момента ввода в эксплуатацию специализированной фирмой на следующие изделия или их части:

- 5 лет на внутреннюю емкость водонагревателя и крышку фланца.
- 3 года на внутреннюю емкость, включая теплоизоляцию у водонагревателя типа TO 20.

Гарантийный срок на запасные части составляет 24 месяца.

#### **1. Условия для предъявления претензий сверх законного срока:**

- Гарантийный талон должен быть надлежащим образом заполнен (подтверждена дата продажи).
- Установка изделия должна быть выполнена уполномоченным лицом (подтверждено в гарантийном талоне, иным образом подтверждено).
- Покупатель обязан перед вводом в эксплуатацию ознакомиться с эксплуатационно-установочными инструкциями, относящимися к данному изделию.

#### **2. Прекращение гарантии:**

- Если покупатель не выполняет условия пункта 1.
- Если ремонт в период гарантийного срока проводился не производителем, продавцом или специализированным сервисом.
- Если явной причиной дефекта являются неправильный монтаж или неправильное использование изделия.
- Если изделие не эксплуатировалось в соответствии с руководством по обслуживанию.
- У изделия были сделаны непрофессиональные изменения или вмешательства в его конструкцию, или же произойдет неавторизованное вмешательство в изделие (нарушение герметичности емкости, вмешательство в электропроводку).
- Если повреждена или отсутствует паспортная табличка с заводским номером.

#### **3. Сервисное обслуживание:**

- Гарантийный и послегарантийный ремонт обеспечивает продавец ООО "DZ Drazice - strojirna" собственными силами или с помощью договорных и проверенных договорных сервисных партнеров.

#### **4. Порядок предъявления рекламаций:**

- Конечный пользователь сообщит по адресу продавца или договорного сервисного партнеру о типе неисправности, заводском номере, типовом номере, дате продажи (монтаже) изделия (из гарантийного листа) вместе с кратким описанием неисправности.
- Подождет приезд сервисного техника, который дефект устранит или выполнит дальнейшие меры, важные для устранения рекламации.
- Никогда не демонтирует изделие от системы (это важно для анализа неисправности).

**Tank type water heater:** OKC 80 - 200 (4kW), OKCE 50 - 200 (4kW), OKHE 80 - 160 (4kW), OKCV 125 - 200 (4kW), OKCEV 100 - 200 (4kW), TO 20, OKHE ONE 20, OKHE ONE/E 30 - 120

**Hot water tanks:** OKC 100 - 200/1m<sup>2</sup> (4kW)

**Manufacturer:** Družstevní závody Dražice - strojírna s.r.o. Dražice 69, 294 71 Benátky nad Jizerou, tel.: +420 / 326 370 990, fax: +420 / 326 370 980, e-mail: [export@dzd.cz](mailto:export@dzd.cz)

### General notices

- **The product is not designed for use by people (including children) with limited physical, sensual or mental abilities, or those with the lack of experience and knowledge, unless a person responsible for their safety provides supervision or familiarise them with the way of using the appliance.**
- **Children must be supervised in order to ensure they will not play with the appliance.**

Product's reliability and safety is proven by tests implemented by the Engineering Test Institute in Brno. The heater is designed for the accumulation heating of service water by electric energy, or by thermal energy through exchanger. The tank shall only be used in accordance with the conditions specified on the performance plate and in instructions for electric wiring. Besides the legally acknowledged national regulations and standards, also conditions for connection defined in the local electric and water works have to be adhered to, as well as the user manual. The room, in which the appliance will be operated, must be frost-free. The temperature in the heater installation location must not exceed +2 °C. The appliance has to be mounted at a convenient place; it means that the appliance must be easily accessible for potential necessary maintenance, repair or replacement, as the case may be. If the product is placed in bathroom or washroom, please consult that option for a particular type of heater with a specialist.

**Installation of products shall only be carried out by authorised persons - holders of valid authorisation to craft trade of plumbing, heating and electrical wiring must be performed by a competent person with electrical licence in accordance with the relevant technical standards and guidelines contained in the installation instructions. Any unauthorised interventions are prohibited.**

Please make sure that for the type of heater you don't need the approval of the local electricity supplier.

### Information for persons authorised to perform the installation and putting the product into operation

Each product is attached with a detailed installation instructions on the website <https://www.dzd.cz/en/podpora/ke-stazeni>, or you can receive information on the customer technical support line +420 326 370 955.

### Product safety information and operating instructions

Any pressure heater for hot water and hot water tank must be on the cold water supply at all times equipped with functional safety valve with a membrane spring loaded with safety valve. No stop valves can be put between the heater and the safety valve. During the heating process the water that increases its volume during the heating must visibly drip off the drain. When in doubt about the proper operation of the safety pressure valve, put the heater out of operation by interrupting electricity supply and closing the hot water supply to heat exchangers. Contact the service shop. The wiring diagram is attached to the heater on the electric installation cover. Technical parameters are to be found on the nameplate on the heater shell. Repairs and inspections of electrical installation can only be performed by a company authorised for that activity. Do not tamper with factory wiring. **The thermal fuse must not be turned off!** In case of thermostat defect, the thermal fuse interrupts electric power input to the heating element if the water temperature in the heater exceeds 90 °C. We recommend that combined heaters are only operated with one type of energy. Do not start electricity heating unless the heater receptacle is filled with water. With pressure in the water distribution system higher than 80 % of the opening pressure of the safety valve, reduction valve must be mounted before the safety valve. All hot water outputs must have a combination faucet. As an exception, the thermal fuse may also switch off in combined heaters and due to water overheating caused by overheating the hot water heating system boiler.

The products have metal parts, some of which contain lead (CAS Nr. 7439-92-1) in concentrations exceeding 0.1 % by weight, or thermostats with hydrogenated terphenyl (CAS Nr. 61788-32-7) in concentrations exceeding 0.1 % by weight. These are substances which can have a very serious impact on human health and the environment. If these products are used in the prescribed manner (according to the operating instructions), and are serviced and maintained in accordance with the technical instructions and standard servicing procedures, they pose no risk to human health and the environment. Obsolete or discarded products do not belong in municipal waste. Passing them on to specialised companies licensed to accept waste or, in the case of electrical equipment, to collection points, ensures that they are processed, used and professionally disposed of in accordance with the applicable regulations, thus eliminating any risk to the environment and human health.

### Heater maintenance

Check the safety valve's functionality at least once a month and at every activation, as advised in the safety valve user manual. On the walls of the receptacle and in the electric heating element deposits form that may reduce the efficiency of the heater. Formation of deposits is dependent on the quality of water at the point where the heater is operated. In addition to the enamel the receptacle is protected against corrosion also by magnezium anode. Its service life is determined by the temperature and composition of the water used. After two years of operation, let a specialised company replace the magnezium anode and clean heater receptacle. Depending on the degree of wear of the anode and the amount of sediments in the receptacle select the next maintenance interval. Regularly check the shell of the heater or floor for any water occurrence. There may be a loss of the tightness of the receptacle. In this case, disconnect the heater from the electricity, water supply system and contact the service shop. Do not use any aggressive cleaning agents (such as liquid sand, chemicals - acid, alkaline) or thinners to clean the outer shell of the heater.

If a failure occurs or service of the heater is needed, contact your dealer or inquire at the following phone numbers: +420 326 370 939, +420 326 370 955.

Take the water heater packaging to a waste disposal place determined by the municipality. When the operation terminates, disassemble and transport the discarded and unserviceable heater to a waste recycling centre (collecting yard), or contact the manufacturer.

### **Operation of the appliance**

The appliance operation only involves setting the desired water temperature using the thermostat knob, as advised in the image section of this manual. Any handling the thermostat outside changing the temperature control is not allowed. We recommend selecting the heating temperature to 55 °C. This temperature is indicated with a green symbol. Setting the thermostat to the symbol 0 symbol doesn't mean that the appliance has been turned off. The appliance is protected against frost by setting to a snowflake symbol. This doesn't apply to safety valve and water pipes. If the appliance is disconnected from the power supply, it is not protected against frost and must be drained. The LED indicates heating in operation.

### **Complaints**

The right from defective performance can be applied up to 24 months from the date of putting the product into operation by a specialised company. If a defect occurs in the product that was not caused by the user or inevitable event, e.g. a natural disaster, the product will be repaired free of charge. Beyond that period we provide an extended performance since putting the product into operation by a specialist company for these products or components:

- 5 years for water heater internal receptacle and the flange lid.
- 3 years for the internal receptacle, including heat insulation in the TO 20 type water heater).

The term from defective performance for replacement parts is 24 months.

#### **1. Conditions for use of defective performance beyond the legal deadline:**

- The warranty certificate must be filled in properly (confirmed date of sale).
- Product assembly must be implemented by an authorised person (confirmed in the warranty certificate, other confirmation).
- Before putting the product into operation, the buyer must study the operation-assembly regulations relevant for given product.

#### **2. Termination of performance:**

- If the customer fails to meet the conditions in point 1.
- If a repair in the warranty term was not implemented by the manufacturer, the seller or a professional service shop.
- If the apparent culpability of product failure is caused by improper installation or use of the product.
- Unless the product is used according to the instruction manual.
- In case of unauthorised modification of the product or interventions with its construction, e.g. in case of unauthorised intervention with the product (damage to the receptacle sealing, intervention in the wiring).
- If the product nameplate with the serial number is damaged or missing.

#### **3. Service:**

- Warranty and out of warranty repairs are provided by the manufacturer DZ Dražice - strojírna s.r.o. by own repairs or through contracting and sub-contracting service partners.

#### **4. Complaint procedure:**

- Final customer shall notify the seller or the service shop partner directly at their address, stating the type of defect, serial number, type number, purchase (mounting) date of the product (stated in the warranty certificate), and a brief description of the defect.
- The customer waits for the arrival of a service engineer, who either removes the defect or takes other steps necessary to settle the claim.
- Customer shall never disassemble the product from the system (essential for defect evaluation).

## **BEDIENUNGS-UND GEBRACHSANWEISUNG ZUM PRODUKT FÜR DEN VERBRAUCHER**



**Vorratswassererhitzer:** OKC 80 - 200 (4kW), OKCE 50 - 200 (4kW), OKHE 80 - 160 (4kW),

OKCV 125 - 200 (4kW), OKCEV 100 - 200 (4kW), TO 20, OKHE ONE 20, OKHE ONE/E 30 - 120

**Warmwasservorratsbehälter:** OKC 100 - 200/1m<sup>2</sup> (4kW)

**Hersteller:** Družstevní závody Dražice - strojírna s.r.o. Dražice 69, 294 71 Benátky nad Jizerou, tel.: +420 / 326 370 990, fax: +420 / 326 370 980, e-mail: [export@dzd.cz](mailto:export@dzd.cz)

### **Allgemeine Hinweise**

- **Das Produkt darf nicht von Personen mit eingeschränkten physischen, mentalen oder geistigen Fähigkeiten oder auch von Personen bedient werden, die nicht über ausreichende Erfahrungen und Kenntnisse verfügen (einschließlich Kindern), sofern diese nicht von einer verantwortlichen Person beaufsichtigt oder über den Gebrauch des Produkts belehrt wurden.**
- **Kinder sollten beaufsichtigt werden, um zu gewährleisten, dass sie mit dem Produkt nicht spielen!**

Die Zuverlässigkeit und Sicherheit des Produkts wurde durch das Maschinenbauprüfungsinstitut in Brno geprüft. Der Warmwasserspeicher ist für die sog. Speicherheizung des Trinkwassers mit elektrischer Energie oder Wärmeenergie über Wärmetauscher bestimmt. Der Warmwasserspeicher darf ausschließlich in Übereinstimmung mit den auf dem Leistungsetikett aufgeführten Bedingungen und den Hinweisen zum Elektroanschluss betrieben werden. Außer den gesetzlichen nationalen Vorschriften und Normen sind auch die von lokalen Strom- und Wasserversorgungsgesellschaften festgelegten Anschlussbedingungen, sowie die Montage- und Bedienungsanleitung einzuhalten. Der Raum, in dem das Gerät betrieben wird, muss frostfrei sein. Die Temperatur an der Installationsstelle des Erhitzers muss über +2 °C liegen. Die Montage des Gerätes muss mit Bedacht an einer hierfür geeigneten Stelle erfolgen, d. h. an einem Ort, der bei eventuell notwendigen Wartungs- oder Reparaturarbeiten oder Austausch problemlos zugänglich ist. Bei der Anordnung des Produkts im Bad oder Waschraum diese Möglichkeit für den jeweiligen Typ des Erhitzers mit dem Fachmann besprechen.

**Nur autorisierte Personen - Besitzer der gültigen Gewerbeberechtigung sind befugt, diese Produkte zu installieren sowie das handwerkliche Installateur- und Heizungstechnikgewerbe durchzuführen. Die elektrische Schaltung muss eine Person mit der jeweiligen elektrotechnischen Befugnis durchführen, die mit den in der Montageanweisung enthaltenen technischen Normen übereinstimmt. Jegliche nicht autorisierte Eingriffe sind verboten.**

Lassen Sie sich davon in Kenntnis setzen, ob Sie für den jeweiligen Typ des Erhitzers die Zustimmung des örtlichen Stromversorgers benötigen.

#### **Informationen für Personen, die berechtigt sind, Installationen durch zu führen und das Produkt in Betrieb zu nehmen**

Zu jedem Produkt steht eine ausführliche Installationsanweisung unter <https://dzd.cz/de/podpora/ke-stazeni> zur Verfügung oder erkundigen Sie sich telefonisch beim Kundendienst: +420 326 370 955.

#### **Sicherheits- und Informationsweisungen zur Bedienung des Produkts**

Jeder Drucknutzwasserehrhitzer und Warmwasserspeicher muss am Kaltwasereingang über die gesamte Betriebsdauer mit einer funktionsfähigen Sicherheitsarmatur mit einem durch eine Membranfeder belasteten Sicherheitsventil ausgestattet sein. Zwischen Warmwasserbereiter und Sicherheitsventil darf keine Absperrarmatur installiert werden. Während der Erhitzung muss das Wasser, das im Laufe des Erhitzens ihr Volumen vergrößert, aus dem Abfluss sichtbar abtropfen. Bei einem Zweifel über die korrekte Funktion des Sicherheitsdruckventils den Erhitzer durch die Unterbrechung der Stromversorgung und die Schließung der Heizwasserzufuhr in die Wärmetauscher außer Betrieb setzen. Zum Kundendienst Kontakt aufnehmen. Das Schema des Elektroanschlusses ist dem Wassererhitzer am Gehäuse der Elektroinstallation beigelegt. Die technischen Parameter sind dem Typenschild auf dem Mantel des Erhitzers zu entnehmen. Reparaturen und Kontrollen der Elektroinstallation müssen von einem zu diesen Tätigkeiten befugten Unternehmen durchgeführt werden. In die Werkschaltung nicht eingreifen. **Es ist unzulässig, die Wärmesicherung außer Betrieb zu setzen!** Bei einem Defekt des Thermostats unterbricht die Wärmesicherung die Stromzufuhr zum Heizkörper, wenn die Temperatur im Erwärmer über 90 °C ansteigt. Kombinierte Erhitzer nur mit einer Energieart versorgen und betreiben. Die Erhitzung durch Strom nicht einschalten, wenn der Behälter nicht voll von Wasser ist. Bei einem Überdruck in der Wasserversorgungsleitung von mehr als 80% des Öffnungsdrucks des Sicherheitsventils muss vor dem Sicherheitsventil noch ein Reduktionsventil installiert werden. Alle Warmwasseraustritte müssen mit Mischbatterien ausgestattet werden. In Ausnahmefällen kann die Wärmesicherung bei kombinierten Erhitzern auch durch die Wasserüberhitzung bei der Überheizung des Kessels des Warmwasser-Heizsystems abschalten.

Die Produkte weisen metallische Teile auf, von denen einige Blei (CAS Nr. 7439-92-1) in einer größeren Konzentration als 0,1 % (Gewichtsprozent) oder Thermostate mit Wasserstoff-Terphenyl (CAS Nr. 61788-32-7) in einer größeren Konzentration als 0,1 Gewichtsprozent enthalten. Es handelt sich um Stoffe, die sich auf die menschliche Gesundheit und die Umwelt sehr negativ auswirken können. Beim vorgeschriebenen Gebrauch dieser Produkte (in Übereinstimmung mit der Bedienungsanleitung), bei deren vorgesehenen Pflege und Wartung, die im Einklang mit den technischen Hinweisen und der standardmäßigen Wartungspraxis erfolgen, droht weder für die menschliche Gesundheit noch für die Umwelt irgendein Risiko. Ausgediente oder aussortierte Produkte gehören nicht zu Kommunalabfällen und sind getrennt zu entsorgen. Durch deren Übergabe an mit deren Versorgung beauftragte Gesellschaften (bei Elektroanlagen durch deren Rückgabe an Verkaufsstellen) wird für deren Verarbeitung, Wiederverwendung und umweltfreundliche Entsorgung gesorgt, wobei jegliche Risiken für die Umwelt und die menschliche Gesundheit ausgeschlossen sind.

#### **Wartung des Erhitzers**

Mindestens einmal im Monat und bei jeder Inbetriebnahme die Funktion des Sicherheitsventils anhand der Bedienungsanleitung des Sicherheitsventils überprüfen. An den Wänden des Behälters und im elektrischen Heizkörper werden Ablagerungen gebildet, die die Effizienz des Erhitzers reduzieren können. Die Bildung von Ablagerungen ist von der Wasserqualität an der Einsatz- und Betriebsstelle des Erhitzers abhängig. Der Behälter ist außer der emaillierten Oberfläche auch durch eine Magnesiumanode korrosionsschutz. Sein Nutzungsdauer ist durch die Temperatur und die Zusammensetzung des verwendeten Wassers gegeben. Nach zwei Jahren die Magnesiumanode durch eine Fachfirma wechseln und den Behälter des Erhitzers reinigen lassen. Je nach Abnutzungsstufe der Anode und je nach Menge der Ablagerungen im Behälter die weitere Wartungsperiode wählen. Regelmäßig überprüfen, ob am Mantel des Erhitzers oder auf dem Fußboden kein Wasser zu sehen ist. Es könnte zum Verlust der Behälterdichtheit kommen. In einem solchen Fall den Erhitzer von der Stromversorgung sowie dem Wasserleitungsnetz trennen und mit dem Kundendienst Kontakt aufnehmen. Zur Reinigung der Außenverkleidung des Warmwasserspeichers weder aggressive, scheuernde Reinigungsmittel (Flüssigsand, saure oder basische Chemikalien), noch Verdüner verwenden.

Bei einer Störung und einer Wartung des Erhitzers mit Ihrem Händler Kontakt aufnehmen oder sich unter folgenden Telefonnummern erkundigen: +420 326 370 939, +420 326 370 955.

Geben Sie die Verpackung des Wassererwärmers an der von Ihrer Gemeinde zur Deponierung/Entsorgung von Abfällen bestimmten Annahmestelle ab. Das ausgediente und unbrauchbar gewordene Erzeugnis muss nach der Betriebsbeendigung demontiert und im Zentrum für Abfallverwertung (Sammelhof) abgeliefert werden; anderenfalls bitte den Hersteller kontaktieren.

#### **Bedienung der Anlage**

Die Bedienung der Anlage besteht nur in der Einstellung der erwünschten Wassertemperatur mittels des Drehknopfs des Thermostats anhand des Abbildungsteils dieser Anweisung. Jegliche Manipulation mit dem Thermostat - mit Ausnahme der Temperatureinstellung mit dem Drehknopf - ist untersagt. Wir empfehlen, eine Erhitzungstemperatur unter 55 °C zu wählen. Diese Temperatur ist mit einem grünen Symbol gekennzeichnet. Die Einstellung des Thermostats auf das Symbol 0 bedeutet keine Ausschaltung des Gerätes. Das Gerät ist durch die Einstellung auf das Symbol "Schneeflocke" einfriergeschützt. Das gilt allerdings nicht für die Sicherheitsarmatur und die Wasserleitung. Falls das Gerät vom Netz getrennt ist, ist es nicht einfriergeschützt und muss ausgeleert werden. Die Kontrollleuchte zeigt die zunehmende Erhitzung an.

#### **Geltendmachung des Rechts aus mangelhafter Leistung**

Das Recht aus einer mangelhaften Leistung kann binnen 24 Monaten ab Inbetriebnahme des Produkts durch eine Fachfirma geltend gemacht werden. Wenn am Erzeugnis ein Fehler auftritt, der weder vom Benutzer, noch von einem unabwendbaren Ereignis (z.B. von einer Naturkatastrophe) verursacht wurde, wird das Erzeugnis kostenlos repariert. Über den Rahmen dieser Frist hinaus gewähren wir verlängerte Leistungen ab Inbetriebnahme durch eine Fachfirma für folgende Produkte oder deren Teile:

- 5 Jahre auf den Innenbehälter des Warmwasserspeichers und den Flanschdeckel.
- 3 Jahre auf den Innenbehälter einschließlich Wärmedämmung bei Warmwasserspeichern vom Typ TO 20.

Die Frist aus einer mangelhaften Leistung hinsichtlich der Ersatzteile beträgt 24 Monate.



### 1. Bedingungen für die Geltendmachung der mangelhaften Leistung über den Rahmen der gesetzlichen Frist hinaus:

- Der Garantieschein muss ordentlich ausgefüllt sein (mit bestätigtem Verkaufsdatum).
- Die Montage des Erzeugnisses muss durch eine hierzu befugte Person durchgeführt worden sein (im Garantieschein oder auf sonstige Weise bestätigt).
- Der Käufer ist verpflichtet, sich vor der Inbetriebnahme des Erzeugnisses eingehend mit den das jeweilige Erzeugnis betreffenden Betriebs- und Montagevorschriften vertraut zu machen.

### 2. Erlöschen der Leistung:

- Sofern der Kunde die unter Punkt 1 aufgeführten Bedingungen nicht erfüllt
- Wenn Reparaturen binnen der Garantiefrist weder vom Hersteller noch vom Verkäufer noch von einer Fachwerkstatt durchgeführt wurden.
- Wenn der Fehler am Erzeugnis offensichtlich durch unsachgemäße Montage oder Verwendung des Erzeugnisses entstanden ist.
- Falls das Produkt nicht in Übereinstimmung mit der Bedienungsanweisung genutzt wurde.
- Wenn am Erzeugnis unsachgemäße Veränderungen oder Eingriffe in dessen Konstruktion vorgenommen wurden, ggf. wenn es zu nicht autorisierten Eingriffen in das Erzeugnis gekommen ist (Beeinträchtigung der Dichtheit des Kessels, Eingriffe in die Elektroinstallation).
- Wenn das Typenschild mit der Herstellungsnummer fehlt oder beschädigt ist.

### 3. Kundendienst:

- Reparaturen binnen und nach der Garantiezeit werden vom Verkäufer DZ Dražice - strojírna s.r.o. entweder aus eigenen Kräften oder mit Hilfe hierzu beauftragter, vertraglicher Kundendienstpartner realisiert.

### 4. Abwicklung von Reklamationen:

- Der Endkunde gibt an die Adresse des Verkäufers oder direkt des Vertragspartners für den Kundendienst die Art des Mangels oder Defekts, die Herstellungsnummer, die Typennummer, das Verkaufsdatum (Montagedatum) des Produkts (anhand des Garantiescheins) zusammen mit einer Kurzbeschreibung des Fehlers bekannt.
- Dann wartet er die Ankunft des Kundendienstmechanikers ab, der den Fehler behebt und weitere, zur Abwicklung der Reklamation wichtige Maßnahmen trifft.
- Der Kunde ist grundsätzlich nicht berechtigt, das Erzeugnis selbst aus dem System zu demontieren (wichtig zur Beurteilung des Defekts/Fehlers!).

## INSTRUKCJA OBSŁUGI I UŻYTKOWANIA WYROBU DLA KONSUMENTA



**Elektryczny podgrzewacz wody:** OKC 80 - 200 (4kW), OKCE 50 - 200 (4kW), OKHE 80 - 160 (4kW), OKCV 125 - 200 (4kW), OKCEV 100 - 200 (4kW), TO 20, OKHE ONE 20, OKHE ONE/E 30 - 120

**Zasobniki ciepłej wody użytkowej:** OKC 100 - 200/1m<sup>2</sup> (4kW)

**Producent:** Družstevní závody Dražice - strojírna s.r.o. Dražice 69, 294 71 Benátky nad Jizerou, tel.: +420 / 326 370 990, fax: +420 / 326 370 980, e-mail: [export@dzd.cz](mailto:export@dzd.cz)

### Uwagi ogólne

- **Wyrób nie jest przeznaczony do używania przez osoby (łącznie z dziećmi) z obniżoną zdolnością fizyczną i zmysłową lub umysłową. Osoby te powinny znajdować się pod opieką osoby, która jest odpowiedzialna za ich bezpieczeństwo.**
- **Dzieci nie powinny przebywać bez nadzoru.**

Niezawodność i bezpieczeństwo wyrobu sprawdził Instytut Badawczy Przemysłu Maszynowego w Brnie. Podgrzewacz jest przeznaczony do akumulacyjnego podgrzewania wody użytkowej energią elektryczną lub energią cieplną z pomocą wymiennika. Podgrzewacza można używać wyłącznie zgodnie z warunkami podanymi na tabliczce znamionowej i według zaleceń dotyczących podłączenia elektrycznego. Oprócz obowiązujących przepisów krajowych i norm należy przestrzegać też warunków podłączenia według lokalnych wymagań miejscowych zakładów energetycznych i wodociągowych, oraz instrukcji obsługi. Temperatura w pomieszczeniu, w którym zostanie zainstalowany podgrzewacz wody musi być wyższa niż +2 °C. Należy wybrać takie miejsce na montaż urządzenia, aby zapewnić swobodny dostęp do urządzenia w celu konserwacji, napraw i ewentualnej wymiany. W razie umieszczenia wyrobu w łazience należy konsultować tę możliwość ze specjalistą.

**Podgrzewacze wody mogą być instalowane wyłącznie przez autoryzowane osoby, które posiadają ważne uprawnienia do wykonywania zawodu hydraulika oraz instalacji systemów grzewczych. Podłączenie elektryczne musi przeprowadzić osoba z odpowiednimi uprawnieniami elektrotechnicznymi zgodnie z właściwymi normami technicznymi i wskazówkami podanymi w instrukcji montażowej. Jakikolwiek nieautoryzowane ingerencje są zabronione.**

Należy upewnić się, czy na dany typ podgrzewacza nie jest potrzebna zgoda miejscowego dostawcy energii elektrycznej.

### Informacje dla osób uprawnionych do przeprowadzania instalacji i wprowadzania podgrzewaczy wody do eksploatacji

Aby uzyskać szczegółowe instrukcje, skontaktuj się ze sprzedawcą.

### Wskazówki dotyczące bezpieczeństwa i informacyjne dotyczące obsługi podgrzewaczy wody

Każdy ciśnieniowy podgrzewacz ciepłej wody użytkowej i zasobnik ciepłej wody na doprowadzeniu zimnej wody musi być wyposażony w sprawny zawór bezpieczeństwa ze sprężyną membranową; a podgrzewacz o pojemności większej niż 200 litrów jeszcze zaworem bezpieczeństwa na wyjściu ciepłej wody, według ČSN 060830. Między podgrzewaczem i zaworem bezpieczeństwa nie może być włączony żaden zawór odcinający. Woda, która podczas podgrzewania zwiększa swoją objętość, musi w widoczny sposób kapać z odprowadzenia z zaworu bezpieczeństwa. W razie wątpliwości co do prawidłowego działania zaworu bezpieczeństwa należy wyłączyć podgrzewacz wyłączając doprowadzenie energii elektrycznej i zamykając doprowadzenie wody grzewczej do podgrzewacza. Skontaktować się z serwisem. Schemat podłączenia elektrycznego jest załączony do podgrzewacza na pokrywie instalacji elektrycznej. Parametry techniczne są podane na tabliczce znamionowej na płaszczu podgrzewacza. Naprawy i kontrole instalacji elektrycznej może przeprowadzać wyłącznie uprawniona firma. Nie ingerować do połączeń fabrycznych. **Usuwanie bezpiecznika termicznego jest zabronione!** Bezpiecznik termiczny w razie usterki termostatu przerwie doprowadzenie energii elektrycznej do grzałki, jeżeli temperatura wody wzrośnie powyżej 90 °C. Kombinowane podgrzewacze mogą pracować tylko na jeden rodzaj energii. Nie uruchamiać ogrzewania energią elektryczną, jeżeli zbiornik podgrzewacza nie jest napełniony wodą. W razie nadciśnienia w wodociągu wyższego

niż 80 % ciśnienia otwarcia zaworu bezpieczeństwa, przed zawór bezpieczeństwa musi zostać włączony reduktor ciśnienia. Wszystkie miejsca odbioru ciepłej wody muszą być wyposażone w baterię mieszającą. Wyjątkowo bezpiecznik termiczny może wyłączać kombinowane podgrzewacze w razie przegrzania wody w kotle systemu grzewczego.

Wyroby mają metalowe części, z których niektóre zawierają ołów (CAS Nr. 7439-92-1) w stężeniu wagowym większym niż 0,1 %, lub termostaty z uwodornionym terfenylem (CAS Nr. 61788-32-7) w stężeniu wagowym większym niż 0,1 %. Chodzi o substancje, które mogą mieć bardzo poważny wpływ na zdrowie człowieka i środowisko. Pod warunkiem przepisane sposobu użycia tych wyrobów (według instrukcji obsługi), ich serwisu i utrzymania przeprowadzanego zgodnie z zaleceniami technicznymi i standardowej praktyki serwisowej, nie grozi żadne ryzyko dla zdrowia osób ani dla środowiska. Zużytych lub wycofanych z eksploatacji wyroby nie należy likwidować jako odpad komunalny. Ich przekazanie firmom specjalistycznym uprawnionym do likwidacji odpadów, lub w przypadku urzędzeń elektrycznych w miejscach odbioru zapewni ich utylizację, wykorzystanie i fachowe usunięcie zgodnie z obowiązującymi przepisami, z wykluczeniem zagrożenia dla środowiska i zdrowia ludzi.

#### **Konserwacja podgrzewacza**

Kontrolować sprawność zaworu bezpieczeństwa min. raz w miesiącu i po każdym oddaniu do użytku według instrukcji obsługi zaworu bezpieczeństwa. Na ścianach zbiornika i grzałce elektrycznej powstają osady, które mogą obniżyć sprawność podgrzewacza. Powstawanie osadów zależy od jakości wody w miejscu eksploatacji podgrzewacza. Zbiornik jest chroniony przed korozją, oprócz emaliowanej wewnętrznej powierzchni, również anodą magnezową. Jej żywotność zależy od temperatury i składu używanej wody. Po dwóch latach eksploatacji należy zlecić firmie specjalistycznej wymianę anody magnezowej i wyczyszczenie zbiornika podgrzewacza. W zależności od stopnia zużycia anody i ilości osadów w zbiorniku ustalić następny termin utrzymania. Kontrolować regularnie, czy na płaszczu podgrzewacza lub na podłodze nie pojawia się woda. Mogło dojść do rozszczelnienia zbiornika. W takim przypadku należy odłączyć podgrzewacz od energii elektrycznej, wodociągu i skontaktować się z serwisem. Do czyszczenia płaszcza zewnętrznego podgrzewacza nie używać żadnych agresywnych środków czyszczących (piasek w płynie, kwaśne i zasadowe chemikalia) ani żadnych rozpuszczalników.

W razie usterki i potrzeby wezwania serwisu należy skontaktować się ze swoim sprzedawcą.

Opakowania podgrzewacza wody należy oddać w miejscu wyznaczonym przez władze lokalne do składowania odpadów. Wyłączony z eksploatacji i nienadający się do użytku wyrób po ukończeniu eksploatacji zdemontować i dostarczyć na miejsce recyklingu odpadów lub skontaktować się z producentem.

#### **Obsługa urządzenia**

Obsługa urządzenia polega tylko na nastawieniu żądanej temperatury wody za pomocą pokrętki termostatu, według obrazowej części niniejszej instrukcji. Zalecamy nastawienie temperatury zadanej nie wyższej niż 55 °C. Ta temperatura jest oznaczona zielonym symbolem. Nastawienie termostatu na symbol 0 nie oznacza wyłączenia urządzenia. Urządzenie jest chronione przed zamrożeniem nastawieniem na symbol płatka śniegu. To jednak nie zabezpiecza zaworu bezpieczeństwa i rur wodociągowych. Jeżeli urządzenie jest odłączone od sieci, nie jest chronione przed zamrożeniem i musi zostać opróżnione. Kontrolka sygnalizuje działanie ogrzewania. Jakakolwiek manipulacja z termostatem, oprócz nastawienia temperatury pokrętką, jest zabroniona.

#### **Zgłaszanie reklamacji**

Reklamację można zgłaszać do 24 miesięcy od daty wprowadzenia wyrobu do eksploatacji przez firmę specjalistyczną.

Wymiany lub odstąpienia od umowy kupna-sprzedaży dotyczą odpowiednie postanowienia kodeksu cywilnego. Jeżeli na wyrobie wystąpi wada, której której powstanie nie wynikało z niewłaściwego użytkowania lub siła wyższa, np. klęska żywiołowa, wyrób zostanie naprawiony bezpłatnie. Ponad ramy tego okresu udzielamy przedłużonej gwarancji od daty wprowadzenia do eksploatacji przez firmę specjalistyczną na następujące wyroby lub ich części:

- 5 lat na zbiornik wewnętrzny ogrzewacza i wieko kotłownia.
- 3 lata na zbiornik wewnętrzny wraz z izolacją cieplną ogrzewacza typu TO 20.

Okres gwarancji na części zamienne wynosi 24 miesiące.

#### **1. Warunki realizacji gwarancji:**

- Karta gwarancji musi być stosownie wypełniona (potwierdzona data sprzedaży).
- Montaż produktu musi zostać przeprowadzony przez uprawnioną do tego osobę (potwierdzone w karcie gwarancji).
- Przed uruchomieniem produktu kupujący jest zobowiązany zapoznać się z instrukcjami eksploatacji i montażu dla danego produktu.

#### **2. Gwarancja zanika:**

- Gdy klient nie spełniał warunków punktu 1.
- Jeżeli naprawa w okresie gwarancyjnym nie została przeprowadzona przez sprzedającego albo jego umownego partnera serwisowego.
- Jeżeli usterka produktu została w sposób ewidentny zawiniona przez niewłaściwy montaż albo używanie produktu.
- Jeżeli produkt nie był używany zgodnie z instrukcjami eksploatacji i montażu określonych przez sprzedającego czy producenta.
- Jeżeli na produkcie dokonywano niefachowych modyfikacji albo ingerencji w jego konstrukcję.
- Jeżeli została uszkodzona tabliczka znamionowa z numerem produkcyjnym albo jej nie ma.

#### **3. Serwis:**

- Naprawy gwarancyjne i pogwarancyjne zapewnia sprzedający DZ Drażice - strojirna Sp. z o.o. poprzez naprawy własne albo przy pomocy umownych i powierzonych umownych partnerów serwisowych.

#### **4. Procedura w przypadku reklamacji:**

- Końcowy klient oznajmi pod adresem umownego partnera serwisowego albo bezpośrednio sprzedającego rodzaj usterki, numer produkcyjny, numer typowy, datę sprzedaży produktu (z karty gwarancyjnej) razem ze związłym opisem usterki.
- Poczekaj na przybycie mechanika serwisowego, który usunie usterkę albo dokona innych kroków ważnych dla załatwienia reklamacji.
- Prosimy, aby nigdy nie demontować produktu z systemu (ważne dla oceny usterki)!

**Vízmelegítő, tároló tartályal:** OKC 80 - 200 (4kW), OKCE 50 - 200 (4kW), OKHE 80 - 160 (4kW),  
OKCV 125 - 200 (4kW), OKCEV 100 - 200 (4kW), TO 20, OKHE ONE 20, OKHE ONE/E 30 - 120

**Melegvíz tárolók:** OKC 100 - 200/1m2 (4kW)

**Gyártó:** Družstevní závody Dražice - strojírna s.r.o. Dražice 69, 294 71 Benátky nad Jizerou, tel.: +420 / 326 370 990, fax: +420 / 326 370 980,  
e-mail: [export@dzd.cz](mailto:export@dzd.cz)

### Általános előírások

- **A terméket testi és szellemi fogyatékos személyek és gyerekek, illetve a termék használatát nem ismerő és hasonló termékek üzemeltetéseinek a tapasztalataival nem rendelkező személyek csak a termék használati és biztonsági utasításait ismerő és a termék használatáért felelősséget vállaló személy felügyelete mellett használhatják.**
- **A gyerekeket ne hagyja felügyelet nélkül. Ügyeljen arra, hogy a termékkel a gyerekek ne játszanak.**

A termék megbízhatóságát és biztonságát a brnoi Strojírenský zkušební ústav (*Gépipari Vizsgáló Intézet*) vizsgálta be. A vízmelegítőben található ivóvizet elektromos energia, vagy hőcserélőn keresztül más módon előállított hőenergia melegíti fel, és tárolja a tartályban. A melegvíz tárolót kizárólag csak a termékcímkén található feltételeket betartva lehet használni, és be kell tartani az elektromos bekötésekre vonatkozó előírásokat is. A nemzeti és nemzetközi szabványok és előírások betartása mellett be kell tartani az elektromos energiát és az ivóvizet szolgáltató szervezet vonatkozó előírásait, valamint a termék használati útmutatóját is. A termék telepítését szolgáló helyiségben nem lehet fagypon alatti hőmérséklet. A helyiségben a hőmérséklet legyen legalább +2 °C. A terméket úgy kell telepíteni, hogy az könnyen és akadálymentesen hozzáférhető legyen a karbantartásokhoz, az esetleges javításokhoz, vagy alkatrész cserékhez. Amennyiben a terméket fürdőszobába vagy mosdóba kívánja telepíteni, akkor erről konzultáljon szakemberrel.

**A terméket csak megfelelő (vízszerelő, villanszerelő, fűtészterelő stb.) szakképzettséggel és jogosultsággal rendelkező szakcég vagy egyéni vállalkozó telepítheti. A termék elektromos bekötését kizárólag csak villanszerelő szakember végezheti el, figyelembe véve a vonatkozó műszaki szabványokat és egyéb előírásokat, valamint a használati útmutató rendelkezéseit. A termék szakszerűtlen telepítése és javítása tilos.** Az áramszolgáltatótól kérjen információt, hogy az Ön által használt helyiségben üzemeltetheti-e az adott teljesítményű vízmelegítőt.

### Információk a termék üzembe helyezésére jogosultsággal rendelkező szakemberek részére

Mert részletes utasításokat fel a kapcsolatot a termék eladójával.

### Biztonsági, használati és kezelési utasítások

Minden nyomás alatt lévő tartállyal rendelkező vízmelegítő és használati melegvíz tároló hidegvíz bemenetére rugóval terhelt membrános biztonsági szelepet kell beépíteni, és biztosítani kell a biztonsági szelep folyamatos működését, továbbá a 200 liternél nagyobb térfogatú tartályok melegvíz kimenetére a ČSN 060830 szabvány szerinti biztonsági szelepet is be kell építeni. A melegvíz tároló és a biztonsági szelep közé zárószelepet beépíteni tilos. A víz melegítése közben, mivel a víz térfogata növekszik, a túlfolyóból csepegnie kell a víznek. Amennyiben a biztonsági szelep nem működik megfelelő módon, akkor a vízmelegítőt le kell kapcsolni (feszültségmentesíteni kell), a víztároló hőcserélőjébe folyó meleg vizet pedig el kell zárni. Vegye fel a kapcsolatot a márkaszervizzel. A vízmelegítő elektromos bekötésnek a vázlatrajzát az elektromos kapcsolódoboz fedelén találja meg. A termék műszaki paramétereit a paláston elhelyezett termékcímke tartalmazza. Az elektromos bekötésen bekötési, javítási vagy karbantartási munkákat csak villanszerelő szakember hajthat végre. A gyári bekötést megváltoztatni tilos. **A termékbe épített hőkapcsolót kiiktatni vagy kiszerezni tilos!** A hőkapcsoló, a termosztát meghibásodása esetén, ha a víz hőmérséklete eléri a 90 °C-ot, akkor a fűtőtestet lekapcsolja. A kombinált vízmelegítőt csak egy energia-fajtáról üzemeltesse. Ne kapcsolja be a fűtőtest fűtését, ha a tartályban nincs elegendő víz. Amennyiben az ivóvíz rendszerben a biztonsági szelep nyitónyomásának a 80 %át meghaladó túlnyomás van, akkor a biztonsági szelep elé egy nyomáscsökkentő szelepet is be kell építeni. A meleg víz kimenetekre keverő csaptelepeket kell beépíteni. A kombinált vízmelegítők esetében előfordulhat, hogy a hőkapcsoló a hőcserélőbe áramló meleg víz túlfűtése miatt is lekapcsol.

Termékbe olyan fém részek vannak beépítve, amelyeknek egy része 0,1 tömegszázaléknál nagyobb koncentrációban tartalmaz ólmot (CAS-szám: 7439-92-1), illetve olyan termosztátok vannak beépítve, amelyek 0,1 tömegszázaléknál nagyobb koncentrációban tartalmaznak hidrogénezett terfenilt (CAS-szám: 61788-32-7). Ezek olyan anyagok, amelyek nagyon komoly hatással lehetnek az emberi egészségre és a környezetünkre. Ezen termékek előírt (a használati útmutatónak megfelelő) használata, valamint a műszaki utasításoknak és a szokásos szervizgyakorlatnak megfelelő karbantartása és javítása esetén, a fenti anyagok nem jelentenek veszélyt az emberi egészségre és a környezetünkre. Az elhasznált vagy a használatból kivont termékeket tilos a háztartási hulladékok közé kidobni. A termékeket olyan szakképzett és hulladékok átvételére feljogosított cégeknek kell átadni, vagy elektromos berendezések hulladékai esetében olyan hulladékgyűjtő helyeken kell leadni, ahol a vonatkozó előírások figyelembe vételével, az emberi egészséget és a környezetünket nem veszélyeztető módon gondoskodnak az átvett termékek szétszereléséről, az anyagok szelektálásáról és újrahasznosításáról, illetve megsemmisítéséről.

### A vízmelegítő karbantartása

A biztonsági szelep működését havonta egyszer (illetve a vízmelegítő minden üzembe helyezése esetén) ellenőrizze le (a biztonsági szelep használati útmutatója szerint). A tartály belő falán és az elektromos fűtőtesten egy idő után lerakódás képződik, amely csökkenti a vízmelegítő hatékonyságát. A lerakódás függ a vízmelegítőbe vezetett ivóvíz minőségétől és összetételétől. A tartály falát a zománc bevonat mellett magnézium anód is védi a korróziós hatásoktól. Az anód élettartama függ a bevezetett ivóvíz összetételétől és az előállított meleg víz hőmérsékletétől. Két év üzemeltetés után szakembernél (vagy szakcégnél) rendelje meg az anód cseréjét, valamint a vízmelegítő belsejének a tisztítását. A következő hasonló karbantartás idejét az anód fogyása és a tartályban lerakódott réteg vastagsága szerint kell meghatározni. Rendszeresen ellenőrizze le, hogy a paláston vagy a padlón nincs-e víz. Amennyiben ez előfordul, akkor ez a tartály tömítetlenségére utal. Ilyen esetekben a vízmelegítőt válassza le az elektromos hálózatról és a vízvezeték rendszerről, majd hívja fel a márkaszervizt. A vízmelegítő külső palástjának a tisztításához ne használjon agresszív és karcoló anyagokat, vagy oldó- és hígító szereket.

A vízmelegítő meghibásodása esetén vegye fel a kapcsolatot a termék eladójával.

A vízmelegítő elhasznált csomagolóanyagát az önkormányzat által kijelölt hulladékgyűjtő helyen adja le. Az elhasználódott és használhatatlanná vált terméket vigye az elektromos hulladékok gyűjtésére kijelölt telephelyre, ahol gondoskodnak a termék újrahasznosításáról.

#### **A termék kezelése**

A termék kezelése egyszerű, csak a kívánt melegvíz hőmérsékletet kell beállítani a termosztát gomb segítségével (lásd az útmutató képes részét). Javasoljuk, hogy a hőmérsékletet 55 °C-ra állítsa be, ez zöld jellel van megjelölve. A termosztát gomb 0 jelre való állításával a készülék nem kapcsol ki teljesen. A készülék védve lesz fagyás ellen, ha a gombot a hóhehly jelre állítja be. Ez azonban nem érvényes a biztonsági szelepre és a vízvezeték rendszerre. Amennyiben a készüléket leköti az elektromos rendszerről, akkor a védelem nem működik, ilyen esetben a vizet le kell eresztetni a tartályból. A kijelző lámpa a fűtőtest működését jelzi ki. A termosztáttal csak a melegvíz hőmérsékletét lehet beállítani, ettől eltérő célokra a termosztátot használni tilos.

#### **A termékhiba felelősségből eredő jogok érvényesítése**

Az áruhiba felelősség alapján, a termék telepítését követő 24 hónapon belül lehet reklamációt bejelenteni, amennyiben a telepítést szakcég hajtotta végre.

A termék cseréjére, vagy az adásvételi szerződéstől való elállásra, a Polgári Törvénykönyv vonatkozó rendelkezéseit kell alkalmazni. Amennyiben a termék meghibásodik, és a hibát nem a felhasználó vagy valamilyen előre nem látható esemény ("vis maior") okozta, akkor a terméket ingyenesen megjavítjuk.

A fenti garancián túl, amennyiben a terméket szakcég telepítette, akkor az üzembe helyezéstől számítva még a következő garanciát nyújtjuk a termékre vagy annak az alkatrészeire:

- 5 év a vízmelegítő belső tartályra és a karima fedélre.
- 3 év a TO 20 típusú vízmelegítő belső tartályára és a hőszigetelésére.

A pótalkatrészekre 24 hónap garanciát adunk.

#### **1. A jótállás érvényesítésének feltételei:**

- A jótállási jegy szabályosan legyen kitöltve (az eladás dátumának igazolása).
- A termék szerelését arra jogosult személynek kell végezni (igazolni kell a jótállási jegyen).
- Vevő köteles a termék üzembe helyezése előtt megismerkedni az adott termékre vonatkozó üzemi szerelési előírásokkal.

#### **2. A jótállás megszűnik:**

- Ha a vevő nem teljesíti az 1. pontban foglaltakat.
- Ha a jótállási időn belül a javítást nem az eladó vagy az ő szerződött partnerszervize végezte.
- Ha a termék meghibásodásának oka láthatóan helytelen szerelés vagy használat következménye.
- Ha a terméket nem az üzemi szerelési előírásokban foglaltaknak és az eladó vagy gyártó által meghatározott követelményeknek megfelelően használták.
- Ha szakszerűtlen változtatásokat vagy konstrukciómódosítást hajtottak végre a terméken
- Ha a gyártási számot tartalmazó adattábla sérült vagy hiányzik.

#### **3. Szerviz:**

- A jótállási és a jótálláson kívüli javításokat az eladó DZ Dražice - strojírna s.r.o. saját maga, vagy szerződött illetve megbízott szerződött szervizpartnerrei útján végzi.

#### **4. A reklamáció menete:**

- A végfelhasználó bejelenti a szerződéses partner-szerviznek vagy közvetlenül az eladónak a hiba típusát, a gyártási számot, a típusszámot, a termék eladásának dátumát (a jótállási jegy szerint) a hiba rövid leírásával együtt.
- Megvárja a szerviz szerelőjének megérkezését, aki elhárítja a hibát, vagy megteszi a reklamáció elintézéséhez fontos további intézkedéseket.
- Soha ne szerelje ki a terméket a rendszerből (ez fontos a hiba megítélése szempontjából)!

## **INSTRUCȚIUNI DE DESERVIRE ȘI UTILIZARE A PRODUSULUI PENTRU UTILIZATOR**



**Rezervor/boiler de încălzire a apei:** OKC 80 - 200 (4kW), OKCE 50 - 200 (4kW), OKHE 80 - 160 (4kW),

OKCV 125 - 200 (4kW), OKCEV 100 - 200 (4kW), TO 20, OKHE ONE 20, OKHE ONE/E 30 - 120

**Boiler:** OKC 100 - 200/1m2 (4kW)

**Producător:** Družstevní závody Dražice - strojírna s.r.o. Dražice 69, 294 71 Benátky nad Jizerou, tel.: +420 / 326 370 990, fax: +420 / 326 370 980, e-mail: [export@dzd.cz](mailto:export@dzd.cz)

#### **Instrucțiuni generale**

- **Produsul nu este destinat pentru utilizarea de către persoanele (inclusiv copii) cu capacități fizice și senzoriale ori mentale reduse sau cu experiență și cunoștințe insuficiente, din moment ce persoana responsabilă de siguranța lor nu le supraveghează sau nu le-a instruit cu privire la utilizarea produsului.**
- **Copiii trebuie supravegheați ca să nu se joace cu produsul.**

Fiabilitatea și securitatea produsului a fost testată la Institutul de încercare din Brno. Boilerul este destinat pentru încălzirea apei potabile cu energie electrică sau cu energie termică cu ajutorul schimbătorului de căldură. Boilerul se poate utiliza exclusiv în conformitate cu condițiile menționate pe plăcuța de timbru și conform instrucțiunilor de conexiune electrică. În afară de normele și dispozițiile naționale legale și recunoscute, trebuie respectate și condițiile de racordare stabilite de furnizorii locali de energie electrică, apă, și instrucțiunile de utilizare. Temperatura din încăperea, în care se va instala/exploata echipamentul, nu are voie să scadă sub limita de îngheț. Temperatura în locul instalării trebuie să fie mai mare de +2 °C. Pentru montajul echipamentului trebuie selectat un loc, care să permită accesul fără probleme la echipament în vederea întreținerii ulterioare, reparației sau a unei eventuale înlocuirii. În cazul amplasării produsului în camera de baie sau spălător, consultați această posibilitate cu o persoană competentă.

**Instalarea produsului se poate face doar de persoane autorizate în domeniul execuției instalațiilor sanitare și termice. Conectarea electrică se poate face doar de o persoană autorizată pentru lucrări electrice în conformitate cu normele tehnice aferente. Orice intervenții neautorizate sunt interzise și periculoase.**

Informați-vă, dacă pentru tipul de boiler ales, nu aveți nevoie de acordul furnizorului de energie electrică local.

#### **Informații pentru persoanele autorizate cu instalarea produsului și punerea lui în funcțiune**

Detaliile privind instalarea corectă se regăsesc în prezentul manual, respectiv pe pagina de internet a producătorului [www.dzd.cz](http://www.dzd.cz) și a importatorului [www.secpralpro.ro](http://www.secpralpro.ro).

#### **Instrucțiuni de securitate și informaționale pentru deservirea produsului**

Fiecare boiler de apă menajeră sub presiune trebuie prevăzut la intrarea de apă rece, pe toată perioada exploatării, cu o armătură de siguranță funcțională; Boilerelor cu volumul mai mare de 200 l, trebuie prevăzute în plus cu ventil de siguranță la ieșirea de apă caldă. Între încălzitor și supapa de siguranță nu are voie să fie încadrată nici o armătură de închidere. În decursul încălzirii, apa, care își mărește volumul în timpul încălzirii, trebuie să picure vizibil din orificiul de scurgere în cazul în care valoarea presiunii depășește valoarea de deschidere a supapei. În caz de îndoieli cu privire la funcționarea corectă a supapei de siguranță, deconectați încălzitorul de la alimentarea cu energie electrică și închideți alimentarea cu apă de încălzire a schimbătoarelor. Contactați service-ul. Schema de conexiune electrică este atașată la încălzitor pe carcasa instalației electrice. Parametrii tehnici îi găsiți pe plăcuța de timbru (eticheta) de pe învelișul încălzitorului. Reparațiile și verificările instalației electrice le poate face doar o unitate autorizată în acest sens. Nu interveniți la conexiunea din fabrică. **Scoaterea din funcțiune a siguranței termice (termostatului de siguranță la supratemperatură) este inadmisibilă!** Siguranța termică întrerupe alimentarea cu energie electrică a corpului de încălzire, în caz de defect la termostat, dacă temperatura apei din încălzitor depășește 90 °C. Utilizați încălzitoarele combinate numai pe un singur tip de energie. Nu porniți încălzirea cu energie electrică, dacă vasul nu este umplut cu apă. În cazul în care presiunea în rețeaua de apă mai mare de 80% din presiunea de deschidere a ventilului de siguranță, în amonte trebuie încadrat și un reductor de presiune. Toate ieșirile de apă caldă trebuie dotate cu ventil de amestecare. La încălzitoarele combinate, în caz excepțional, siguranța termică poate deconecta și în caz de supraîncălzire a apei prin supraîncălzirea cazanului din circuitul de încălzire cu agent termic.

Produsele cuprind piese metalice, din care unele conțin plumb (CAS Nr. 7439-92-1) în concentrație mai mare de 0,1 % de greutate, sau termostate cu terfenil hidrogenat (CAS Nr. 61788-32-7) în concentrație mai mare de 0,1 % de greutate. Este vorba de substanțe, care pot avea impacte foarte grave asupra sănătății umane și asupra mediului înconjurător. Dacă modul de utilizare prescris al acestor produse (conform instrucțiunilor de utilizare), service și mentenanță sunt respectate în acord cu instrucțiunile tehnice și practica standard de service, nu există nici un pericol pentru sănătatea persoanelor și nici pentru mediu. Produsele care nu mai funcționează sau cele casate nu se pun la deșeurile comunale. Prin predarea lor către societățile cu capacitatea necesară, autorizate să preia deșeurile, sau în cazul echipamentului electric în locurile de recolectare ale acestuia, se asigură prelucrarea, utilizarea și lichidarea lor conform dispozițiilor în vigoare, cu eliminarea riscului pentru mediu sau sănătatea oamenilor.

#### **Mentenanța boilerului**

Controlați funcționalitatea supapei de siguranță min. o dată pe lună și la fiecare punere în funcțiune conform instrucțiunilor de deservire a supapei de siguranță. Verificarea trebuie efectuată de persoane competente deoarece supapa de siguranță va descărca apa sub presiune și posibil la temperaturi ridicate. Se vor lua toate măsurile necesare pentru evitarea oricărei accidentări. Producătorul nu este răspunzător de eventualele accidentări. În caz de îndoieli cu privire la funcționarea corectă a supapei de siguranță, deconectați încălzitorul de la alimentarea cu energie electrică și închideți alimentarea cu apă. Contactați unitățile de service competente. Pe pereții interiori ai boilerului și al elementului de încălzire electric se formează sedimente, care pot reduce eficiența boilerului. Formarea sedimentelor depinde de calitatea apei de alimentare. Formarea sedimentelor și consecințele acestora nu reprezintă probleme de garanție. Corpul boilerului este protejat împotriva coroziunii prin emailare și de către anodul de magneziu. Durata de viață a acestuia depinde de temperatura și de componența apei utilizate. După doi ani de funcționare, adresați-vă unei firme de specialitate în vederea verificării și schimbării după caz a anodului de magneziu și pentru curățarea interioară a boilerului. În funcție de uzura anodului și de cantitatea de sedimente din vas stabiliți următorul termen de mentenanță. Utilizarea boilerului cu anodul consumat poate avea ca și consecință apariția coroziunii și spargerea boilerului. Astfel de probleme nu reprezintă probleme de garanție având în vedere că anodul este o componentă consumabilă, verificarea/înlocuirea și costurile aferente sunt în sarcina utilizatorului. Verificați în mod regulat dacă pe carcasa boilerului sau pe pardosea nu apar scurgeri de apă. Acest lucru înseamnă că a intervenit defect la etanșeitatea vasului. În acest caz, decuplați boilerul de la energia electrică, rețeaua de apă și contactați service-ul. Pentru curățarea învelișului exterior al încălzitorului nu folosiți detergenți agresivi (abrazivi, preparate chimice acide, baze) și nici dizolvanți.

În caz de defect ori necesitate de intervenție service contactați vânzătorul dvs.

Depuneți ambalajul de la rezervor în locuri special amenajate pentru colectarea deșeurilor. Demontați produsul inutilizabil și scos din funcțiune și transportați-l la centrul de reciclare a deșeurilor.

#### **Deservirea echipamentului**

Deservirea echipamentului constă doar în setarea temperaturii dorite a apei, cu ajutorul termostatului, conform ilustrațiilor din aceste instrucțiuni. Vă recomandăm să optați pentru o temperatură de până la 55 °C. Această temperatură este marcată cu simbolul verde. Reglarea termostatului la simbolul 0, nu înseamnă decuplarea echipamentului. Aparatul este protejat contra înghețului prin setarea simbolului fulg de nea. Acest lucru însă nu este valabil pentru supapa de siguranță și conductele de apă. Dacă aparatul este decuplat de la rețeaua de alimentare cu energie electrică, nu este protejat contra înghețului și trebuie golit. Indicatorul de control semnalizează încălzirea în cadrul funcționării. Orice manipulare a termostatului în afară de reglarea temperaturii dorite, este interzisă.

#### **Garanție**

Termenul de garanție este cel specificat pe Certificatul de garanție care însoțește produsul. Reparațiile care fac obiectul garanției se vor efectua în mod gratuit de către unitățile de service abilitate. Reparațiile extragaranție se vor face contra cost.

Față de această perioadă de garanție minimă legală, noi oferim în plus o extindere a acesteia, de la data vânzării, astfel:

- de 5 ani pentru corpul boilerului din interior și pentru capacul de flanșă.
- de 2 ani pentru componente.

Perioada de garanție de conformitate pentru piese este de 24 luni.

### 1. Condiții de aplicare a garanției:

- Certificatul de garanție trebuie completat corect (confirmată data vânzării).
- Montajul produsului trebuie efectuat de către o persoană competentă (confirmat în certificatul de garanție, sau demonstrabil).
- Cumpărătorul este obligat ca înainte de punerea în funcțiune să asimileze instrucțiunile de montaj și funcționare pentru produsul respectiv.

### 2. Pierderea garanției:

- În cazul în care clientul nu îndeplinește condițiile de la punctul 1.
- în cazul unor intervenții asupra produsului de alte persoane decât cele abilitate de producător/importator.
- În cazul în care este evident, că defectul produsului a intervenit prin montajul greșit sau utilizarea greșită a acestuia.
- În cazul în care produsul nu a fost utilizat conform instrucțiunilor și cerințelor de montaj și funcționare stabilite de către vânzător/producător/importator în prezentul manual;
- În cazul în care la construcția produsului au fost efectuate ajustări sau intervenții neprofesionale, ev. dacă s-a intervenit în mod neautorizat la produs (afectarea etanșeității vasului, intervenție la instalația electrică)
- În cazul în care este deteriorată plăcuța de timbru cu numărul de fabricație, sau dacă aceasta lipsește.

### 3. Service:

- Reparațiile pe durata garanției sau post-garanție le asigură importatorul SC Secpral Pro Instalații SRL prin reparații proprii, sau prin intermediul partenerilor contractuali de service autorizați.

### 4. Procedură de reclamație:

- Clientul final anunță la adresa partenerului contractual de service sau direct vânzătorului felul defectului, numărul de fabricație, numărul de tip, data vânzării produsului (din certificatul de garanție) împreună cu descrierea succintă a defectului.
- Montajul corect și defecțiunea vor fi documentate prin poze relevante transmise în format digital vânzătorului/ importatorului.
- Nu demontați niciodată produsul din sistem (important pentru analiza defectului) până când importatorul/ producătorul nu va comunica acceptul său!
- În caz de reclamații nejustificate, costurile legate de reclamație se vor imputa direct clientului.

## GAMINIO APTARNAVIMO IR NAUDOJIMO INSTRUKCIJA VARTOTOJUI



**Tūrinis vandens šildytuvas:** OKC 80 - 200 (4kW), OKCE 50 - 200 (4kW), OKHE 80 - 160 (4kW),

OKCV 125 - 200 (4kW), OKCEV 100 - 200 (4kW), TO 20, OKHE ONE 20, OKHE ONE/E 30 - 120

**Karšto vandens talpos:** OKC 100 - 200/1m2 (4kW)

**Gamintojas:** Družstevní závody Dražice - strojírna s.r.o. Dražice 69, 294 71 Benátky nad Jizerou, tel.: +420 / 326 370 990, fax: +420 / 326 370 980, el. paštas: [export@dzd.cz](mailto:export@dzd.cz)

### Bendrosios pastabos

- Šis produktas nėra skirtas naudoti asmenims (įskaitant vaikus), kurių fizinė, jutiminė ar psichinė geba yra sutrikusios, arba neturi patirties ir žinių, jeigu už jų saugą atsakingas asmuo jų neprižiūri arba jų neišmokė naudoti gaminio.
- Vaikai turi būti prižiūrimi, kad būtų užtikrinta, jog jie nežaidžia su gaminiumi

Gaminio patikimumą ir gaminio saugą patikrino Brno inžinerinis testavimo institutas. Šildytuvo paskirtimi yra elektros energija šildyti kaupiamą geriamą vandenį arba jį šildyti šilumine energija šilumokaičio pagalba. Talpykla gali būti naudojama tik laikantis galios etiketėje nurodytų sąlygų ir elektros prijungimo taisyklių. Be galiojančių nacionalinių teisės aktų ir standartų taip pat turi būti laikomasi prijungimo sąlygų, kurias nustatė vietinės energetikos ir vandens ūkio įmonės ir privaloma vadovautis aptarnavimo instrukcija. Patalpa, kurioje bus naudojamas prietaisas, neturi būti šalčio. Šildytuvo montavimo vietoje temperatūra turi būti aukštesnė kaip +2 °C. Svarbu prietaisą montuoti tokioje vietoje, kuri išliktų lengvai prieinama ir būtų galima atlikti gaminio techninę priežiūrą, remontą ar pakeitimą. Jei įrenginys bus montuojamas vonios kambaryje arba prausykloje, dėl šios galimybės pasitarkite su ekspertu.

**Instaliuoti gaminį gali tik specialistai turintys galiojančią licenciją, galiojantį verslo pažymėjimą santchnikos darbams ir šildymo įrenginiams. Elektros prijungimą gali atlikti tik asmuo turintis atitinkamą licenciją elektrotechnikos darbams vadovaudamasis atitinkamais techniniais standartais ir montavimo instrukcijoje pateiktomis taisyklėmis. Bet kokia neteisėta intervencija yra draudžiama.**

Pasiteiraukite ar šio tipo šildytuvui nereikia vietinio elektros energijos tiekėjo sutikimo.

### Informacija asmenims turintiems teisę gaminį instaliuoti ir paleisti juos eksploatacijai

Dėl detalių instrukcijų susisieki su savo pardavėju.

### Saugos taisyklės ir informacija gaminio aptarnavimui

Kiekvienas slėginis buitinis vandens šildytuvas ir karšto vandens talpykla visą eksploatacijos laikotarpį turi turėti veikiančią saugos armatūrą su membraniniu apsauginiu vožtuvu su spyruokle; daugiau nei 200 l talpos vandens šildytuvai turi papildomai turėti apsauginį vožtuvą ant karšto vandens išvesties, pagal ČSN 060830. Tarp šildytuvo ir apsauginio vožtuvo negali būti jokia uždarymo armatūra. Vanduo, kurio tūris šildymo metu padidėja, šildymo metu turi matomai lašėti iš nutekėjimo. Jeigu kyla abejonių dėl teisingų apsauginio slėginio vožtuvo funkcijų, šildytuvą nustokite eksploatuoti, išjunkite iš elektros energijos šaltinio ir uždarykite šildomo vandens įtekėjimą į šilumokaitį. Susisieki su servisu. Elektros prijungimo schema yra pridėta prie šildytuvo ir yra elektroinstaliacijos dangtyje. Techniniai parametrai yra pateikti gaminio etiketėje ant šildytuvo korpuso. Elektros instaliacijos remontą ir patikrinimą gali atlikti tik šiai veiklai turinti leidimą įmonė. Nekeiskite gamyklinio nustatymo. **Draudžiama išjungti terminį saugiklį!** Sugedus termostatui terminis saugiklis nutraukia elektros srovės tiekimą į šildymo elementą, jeigu vandens temperatūra pakyla šildytuve virš 90 °C. Kombinuotiems šildytuvams naudokite tik vienos rūšies energiją. Nenaudokite šildymui elektros energijos, jeigu šildytuvo talpykla nebuvo pripildyta vandeniu. Jeigu slėgis vandens tiekimo sistemoje yra didesnis nei 80 % apsauginio vožtuvo atidarymo slėgis, prieš saugos vožtuvą turi būti sumontuotas redukcinis vožtuvas. Visos karšto vandens išleidimo angos turi turėti maišytuvus. Išimtiniais atvejais šiluminis saugiklis gali išjungti kombinuotose šildytuvuose ir perkaitinus vandenį, kai perkaitinamas vandens šildymo sistemos katilas.

Nurodytuose gaminiuose yra metalinių dalių, kai kuriose iš šių dalių yra švino (CAS Nr. 7439-92-1), kurio koncentracija didesnė nei 0,1 % masės, arba termostatų su hidrogenuotu terfenilu (CAS Nr. 61788-32-7), kurio koncentracija didesnė nei 0,1 % masės. Tai medžiagos, galinčios labai neigiamai įtakoti žmonių sveikatą ir aplinką. Šiuos gaminius naudojant nustatyto būdu (pagal naudojimo instrukciją), teisingai, laikantis techninių instrukcijų ir serviso vykdymo standartų, atliekant jų servisą ir priežiūrą, žmonių sveikatai ir gyvenamajai aplinkai negresia jokia rizika. Atitarnavusių arba nebenaudojamų gaminių neišmeskite į komunalines atliekas. Perdavus kvalifikuotoms, atliekas rinki įgaliotoms organizacijoms, arba elektros prietaisų atveju, perdavus atitinkamose surinkimo vietose, bus užtikrintas jų perdirbimas, panaudojimas ir kvalifikuotas sulikvidavimas prisilaikant galiojančių normų reikalavimų ir nesukeliant pavojaus gyvenamajai aplinkai ir žmonių sveikatai.

### **Šildytuvo priežiūra**

Apsauginio vožtuvo funkcionalumą tikrinkite pagal apsauginio vožtuvo aptarnavimo instrukciją ne rečiau, kaip 1 kartą per mėnesį ir kiekvieną kartą pradėjus eksploatuoti. Ant talpos ir elektrinio šildymo elemento sienų susidaro nuosėdos, kurios gali sumažinti šildytuvo veiksmingumą. Nuosėdų susidarymas priklauso nuo vandens kokybės ir šildytuvo eksploatavimo vietos. Talpa yra apsaugota nuo korozijos emaliuotu paviršiumi ir magnio anodu. Jos naudojimo laiką lemia šiluma ir naudojamo vandens sudėtis. Po dviejų metų eksploatacijos tegul specializuota firma pakeičia magnio anodą ir išvalo šildytuvo talpyklą. Atsižvelgiant į anodo nusidėvėjimą ir nuosėdų kiekį talpoje pasirinkite priežiūros periodą. Reguliariai tikrinkite ar ant šildytuvo korpuso arba grindų nėra vandens. Gali būti pažeistas talpos sandarumas. Tokiu atveju išjunkite šildytuvą iš elektros tinklo, vandens tiekimo sistemos ir susisiekite su servisu. Šildytuvo išorinio korpuso valymui nenaudokite šarminių valymo priemonių (skystų miltelių, rūgščių chemikalų, šarminių valiklių) nei jokių skiediklių.

Šildytuvo gedimo atveju ir dėl jo remonto susisiekite su savo pardavėju.

Vandens šildytuvo pakuotę naikinkite atliekų likvidavimo vietose. Išmestą ir nenaudojamą gaminį užbaigus jį eksploatuoti išmontuokite ir pristatykite į atliekų perdirbimo centrą arba susisiekite su gamintoju.

### **Įrenginio aptarnavimas**

Įrenginio aptarnavimas apima tik reikiamos vandens temperatūros nustatymą, naudojant termostato valdiklį, pagal šioje instrukcijoje pateiktą paveikslėlį. Rekomenduojame pasirinkti šildymo temperatūrą iki 55 °C. Šią temperatūrą rodo žalias simbolis. Termostato nustatymas ant 0 nereiškia, kad termostatas yra išjungtas. Įrenginys apsaugotas nuo užšalimo nustatant jį ant snaižės ženklo. Tačiau tai netaikoma apsauginiam vožtuvui ir vandens vamzdžiams. Jei prietaisas yra išjungtas iš maitinimo tinklo, jis nėra apsaugotas nuo užšalimo ir vanduo privalo būti išleistas. Įspėjamoji lemputė rodo, kad veikia šildymas. Neleidžiama manipuliuoti termostatu, išskyrus temperatūros nustatymą.

### **Atsakomybės už defektus taikymas**

Atsakomybę už defektus galima taikyti 24 mėnesius nuo tos dienos, kai specializuota firma paleido gaminį eksploatacijai.

Gaminio pakeitimui arba sutarties nutraukimui taikomos atitinkamos Civilinio kodekso nuostatos. Jeigu gaminys turi defektų, kurie atsirado ne dėl vartotojo kaltės ar neišvengiamo įvykio, pvz. stichinės nelaimės, gaminys bus suremontuotas nemokamai.

Papildomai suteikiame prailgintą garantiją nuo tos dienos, kai specializuota firma paleido gaminį eksploatacijai, prailginta garantija suteikiama gaminiui arba šioms jo dalims:

- 5 metų - šildytuvo vidiniai talpai ir flanšo dangčiai.
- 3 metų - vidinei talpai, įskaitant šildytuvo šilumos izoliaciją TO 20 tipo šildytuvams

Atsakomybės už atsarginių dalių defektus terminas yra 24 mėnesiai.

#### **1. Pasinaudojimo teise pareikšti pretenziją dėl nekokybiškos prekės virš nustatyto įstatymu laikotarpio sąlygos:**

- Garantinis lapas turi būti tinkamai užpildytas (su patvirtinta pardavimo data).
- Gaminio montavimą turi atlikti įgaliotąjam tam turintis asmuo (patvirtinta garantiniame lape, pateiktas kitoks dokumentas).
- Pirkėjas privalo, prieš pradėdamas gaminio eksploataciją, susipažinti su reglamentais, taikomais konkrečiam gaminio eksploatacijai ir montavimui.

#### **2. Garantijos praradimas:**

- Jei klientas nesilaikė sąlygų, nurodytų 1-ame punkte.
- Jei remontą garantiniu laikotarpiu neatliko nei gamintojas, nei pardavėjas, nei profesionali techninių paslaugų įmonė.
- Jei aiškiai matosi, kad gaminio defektas atsirado dėl neteisingo sumontavimo arba naudojimo.
- Jei gaminys buvo naudojamas, nesilaikant nuostatų, reglamentuojančių eksploataciją bei montavimą, ir pardavėjo ar gamintojo nustatytų reikalavimų.
- Jei gaminyje buvo padaryti nekvalifikuoti pakeitimai arba pakeista jo konstrukcija, arba gaminio įrangoje buvo atliekami neleistini neįgaliotųjų asmenų veiksmai (indo sandarumo apgadینimas, pakeitimai elektros instaliacijoje).
- Jei apgadinta gamyklinė etiketė su serijos numeriu arba etiketės visai nėra.

#### **3. Techninės paslaugos:**

- Garantinį ir ne garantinį remontą atlieka parduodantysis „DZ Dražice - strojírna s.r.o.“ savo remonto dirbtuvėse, arba jį užtikrina įgaliotųjų sutartinių partnerių, teikiančių technines paslaugas, pagalba.

#### **4. Pretenzijos pateikimo tvarka:**

- Galutinis klientas praneša apie gedimą sutartinio partnerio, užtikrinančio technines paslaugas, arba tiesiog pardavėjo adresu, nuroydamas: defekto pobūdį, serijos numerį, tipo numerį, gaminio pardavimo datą (iš garantinio lapo), kartu su trumpu gedimo aprašymu
- Po to palaukia, kol atvažiuos techninių paslaugų įmonės mechanikas, kuris pašalins gedimą arba ims kitokių priemonių, reikalingų pretenzijos sprendimui.
- Gaminio niekada neišmontuokite iš sistemos (tai svarbu dėl defekto įvertinimo)!
- Neteisėtai pateiktos pretenzijos atveju išlaidas, susijusias su pretenzija, turės apmokėti pats klientas.

**Veesoojendid:** OKC 80 - 200 (4kW), OKCE 50 - 200 (4kW), OKHE 80 - 160 (4kW), OKCV 125 - 200 (4kW), OKCEV 100 - 200 (4kW), TO 20, OKHE ONE 20, OKHE ONE/E 30 - 120

**Kuumaveesalvestid:** OKC 100 - 200/1m<sup>2</sup> (4kW)

**Tootja:** Družstevní závody Dražice - strojírna s.r.o. Dražice 69, 294 71 Benátky nad Jizerou, tel.: +420 / 326 370 990, fax: +420 / 326 370 980, e-post: [export@dzd.cz](mailto:export@dzd.cz)

### Üldised hoiatused

- **Toode ei ole mõeldud kasutamiseks piiratud füüsiliste, taju- või intellektuaalsete võimetega isikute (sealhulgas laste) poolt, kui nende ohutuse eest vastutav isik ei pea nende üle järelevalvet või ei ole neile õpetanud toote kasutamist.**
- **Laste üle tuleb pidada järelevalvet, et nad ei mängiks tootega.**

Toote töökindlust ja ohutust on kontrollinud Brno masinate katseinstituut. Boiler on mõeldud joogivee akumuleerivaks soojendamiseks elektriga või siis soojusenergiaga soojusvaheti kaudu. Boilerit võib kasutada ainult vastavalt nimeplaadil esitatud tingimustele ja elektrilise ühendamise juhistele. Lisaks seadusega kehtestatud riiklikele eeskirjadele ja standarditele tuleb kinni pidada ka kohalike elektri- ja veefirmade poolt kehtestatud ühendamistingimustest ning kasutusjuhendist. Ruum, kus seadet kasutatakse, ei tohi läbi külmuda. Boileri paigalduskohas peab temperatuur olema kõrgem kui +2 °C. Seade tuleb paigaldada sellisesse kohta, et sellele oleks tagatud vaba juurdepääs hooldamiseks, parandamiseks või väljavahetamiseks. Toote vannituppa või duširuumi paigaldamise võimalikkuse üle pidage nõu asjatundjaga.

**Toodet võivad paigaldada ainult volitatud isikud, kellel on kehtiv luba sanitaartechnika või kütteseadeldiste alal tegutsemiseks. Elektrilise ühenduse peab looma vastava elektrotehnilise loaiga isik kooskõlas asjakohaste tehniliste standardite ja paigaldusjuhendiga. Mis tahes muudatuste tegemine ilma vastava loata on keelatud.**

Uurige, ega seda tüüpi boileri jaoks ei ole vaja kohaliku elektrifirma luba.

### Teave isikutele, kellel on õigus toodet paigaldada ja kasutusse anda

Üksikasjalike juhiste saamiseks pöörduge edasimüüja poole.

### Ohutus- ja muud juhised toote kasutamise kohta

Igal surve all oleval tarbevee boileril peab kogu kasutusaja jooksul olema külma vee sisendis toimiv vedruga koormatud membraankaitseklapp; boilerid mahuga üle 200 liitri peavad olema lisaks varustatud kaitseklapiga sooja vee väljundis vastavalt standardile ČSN 060830. Boileri ja kaitseklapi vahele ei tohi olla paigaldatud mitte ükski sulgemaatruur. Soojendamise ajal peab vesi, mille ruumala soojendamisel kasvab, kaitseklapi kaudu nähtavalt välja tilkuma. Kui te kahtlete kaitseklapi õiges toimimises, kõrvaldage boiler kasutusest, lülitades välja elektritoite ja sulgedes kütteevee voolu soojusvahetisse. Võtke ühendust teenindusega. Elektriühenduse skeemi leiab boileri elektrisüsteemi kattelt. Tehnilised andmed leiab boileri korpusel olevalt nimeplaadilt. Elektrisüsteemi võib parandada ja kontrollida ainult ettevõtte, millel on selliseks tegevuseks luba. Ärge muutke tehases tehtud ühendusi. **Termokaitse tööst kõrvaldamine on keelatud!** Termokaitse katkestab termostaadi rikke korral küttekeha elektritoite, kui vee temperatuur boileris tõuseb umbes 90 °C-ni. Kombineeritud boilerid kasutage ainult üht liiki energiaga. Ärge lülitage elektrikütet sisse, kui boileri paak ei ole vett täis. Kui veevärgi rõhk ületab 80 % kaitseklapi avanemiserõhust, tuleb enne kaitseklappi paigaldada veel ka reductorklapp. Kõik sooja vee väljundid peavad olema varustatud segistiga. Termokaitse võib kombineeritud boileritel erandjuhtudel rakendada ka siis, kui vesi kuumeneb üle vesiküttesüsteemi katla ülekütmise tõttu.

Toodetel on metalloosi, millest mõned sisaldavad pliid (CASi nr 7439-92-1) kontsentratsiooniga üle 0,1 mahuprotsendi, või termostaadid hüdrokeenitud terfenüüluga (CASi nr 61788-32-7), mille kontsentratsioon on üle 0,1 mahuprotsendi. Tegu on ainetega, mis võivad inimese tervist ja keskkonda väga raskelt kahjustada. Kui neid tooteid kasutada ettenähtud viisil (vastavalt kasutusjuhendile) ning teenindada ja hooldada kooskõlas tehniliste juhiste ja standardsete teenindusprotseduuridega, siis ei esine inimeste tervisele ega keskkonnale mingit ohtu. Tooteid, mida ei saa või ei soovita enam kasutada, ei tohi visata ära koos olmejäätmetega. Nende üleandmine spetsiaalsele jäätmekäitluse luba omavale ettevõtetele või elektriseadmete korral nende viimane tagastamiskohta tagab seadmete töötlemise, kasutamise ja asjatundliku likvideerimise kooskõlas kehtivate õigusaktidega, nii et ei teki ohtu keskkonnale ega inimeste tervisele.

### Boileri hooldamine

Kontrollige kaitseklapi toimimist vastavalt kaitseklapi kasutusjuhendile vähemalt kord kuus ja iga kord tööle panemisel.

Paagi seinal ja elektriküttekehal tekib katlakivi, mis võib boileri tõhusust vähendada. Katlakivi tekkimine sõltub vee kvaliteedist boileri kasutuskohas. Paaki kaitseb korrosiooni eest lisaks emaleeritud pinnale ka magneesiumanood. Selle kasutusaeg sõltub vee temperatuurist ja koostisest. Pärast kaht kasutusaastat laske asjatundlikul firmal magneesiumanood välja vahetada ja puhastada boileri paak. Valige järgmise hoolduse aeg vastavalt anoodi kulumisastmele ja katlakivi hulga paagis. Kontrollige regulaarselt, ega boileri korpusel ega põrandal ei ole vett. Paak võib hakata lekkima. Sellisel juhul lahutage boileri vooluvõrgust ja veevärgist ning võtke ühendust teenindusega. Ärge puhastage boileri korpusi mingite agressiivsete puhastusvahendite (abrasiivsed puhastusvahendid, happelised ja aluselised kemikaalid) ega lahustitega.

Rikke parandamiseks või boileri hooldamiseks võtke ühendust oma edasimüüjaga.

Viige boileri pakend omavalitsuse jäätmekogumiskohta. Kasutamiskõlbmatu toode demonteerige ja viige jäätmetöötluskeskusesse (kogumiskohta) või võtke ühendust tootjaga.

### Seadme kasutamine

Seadme kasutamine seisneb ainult soovitud vee temperatuuri määramises termostaadiga vastavalt selle juhendi jooniste osale. Soovitame valida temperatuuri kuni 55 °C. See temperatuur on tähistatud roheline sümboliga. Termostaadi seadmine 0-ile ei tähenda seadme väljalülitamist. Lumehelbe sümbolile seadmisel on seade kaitstud külmumise eest. See ei kehti aga kaitseklapi ega veetorude kohta. Kui seade ei ole elektrivõrguga ühendatud, siis ei ole see külmumise eest kaitstud ning tuleb tühjaks lasta. Signaallamp näitab vee soojendamist. Termostaadiga ei tohi teha mitte midagi muud peale temperatuuri muutmise juhtseadeldise abil.



## Garantii kasutamine

Vea kohta võib esitada pretensiooni 24 kuu jooksul alates toote asjatundliku firma poolt kasutusse andmisest.

Toote väljavahetamise või ostulepingust taganemise kohta kehtivad tsiviilseadustiku vastavad sätted. Kui tootel tekib viga, mida ei ole põhjustanud kasutaja ega vältimatu sündmus (näiteks loodusõnnetus), parandatakse toode tasuta.

Lisaks sellele anname järgmistele toodetele või nende osadele pikendatud garantii alates toote asjatundliku firma poolt kasutusse andmisest:

- 5 aastat boileri sisemisele paagile ja ääriku kaanele;
- 3 aastat boileri TO-20 sisemisele paagile ja soojusisolatsioonile;

Varuosadele kehtib 24-kuune garantiiaeg.

### **1. Garantii kasutamise tingimused**

- Garantileht peab olema korrektselt täidetud (kinnitatud müügi kuupäev).
- Toote peab olema paigaldanud volitatud isik (garantilehel oleva kinnitusega või muul viisil tõestatud).
- Ostja on kohustatud enne toote kasutusele võtmist tutvuma paigaldus- ja kasutusjuhendiga selle Toode.

### **2. Garantii kaotab kehtivuse, kui:**

- Klient ei täida 1. punkti tingimusi.
- Garantiiremonti ei ole teinud müüja või asjatundlik teenindus.
- On ilmne, et toote vea on põhjustanud toote ebaõige paigaldamine või kasutamine.
- Toodet ei ole kasutatud vastavalt paigaldus- ja kasutusjuhendile ning müüja või tootja määratud nõuetele.
- Toote juures on tehtud asjatundmatuid kohandusi, on muudetud selle konstruktsiooni või on aset leidnud lubamatu toiming tootega (paagi tiheduse rikkumine, elektrisüsteemi muutmine).
- Nimeplaat toote numbriga on kahjustunud või puudub.

### **3. Teenindus**

- Garantiiaegset ja -järgset remonti tagab müüja DZ Dražice - strojírna s.r.o. oma jõududega või lepinguliste kontrollitud teeninduspartnerite kaudu.

### **4. Pretensiooni esitamine**

- Lõppkasutaja teatab lepingulisele teeninduspartnerile või otse müüjale vea liigi, tootenumbri, tüübinumbri ja toote müümise kuupäeva (garantilehelt) koos vea lühikirjeldusega.
- Lõppkasutaja ootab mehaaniku saabumist, kes kõrvaldab vea või rakendab muid meetmeid pretensiooni rahuldamiseks.
- Lõppkasutaja ei eemalda kunagi toodet süsteemist (see on oluline vea hindamiseks)!
- Alusetu pretensiooni korral esitatakse sellega seotud kulude kohta arve otse kliendile.

## PRODUKTA APKALPOŠANA UN LIETOŠANAS PAMĀCĪBA PATĒRĒTĀJIEM



**Termoakumulācijas ūdenssildītājs:** OKC 80 - 200 (4kW), OKCE 50 - 200 (4kW), OKHE 80 - 160 (4kW),

OKCV 125 - 200 (4kW), OKCEV 100 - 200 (4kW), TO 20, OKHE ONE 20, OKHE ONE/E 30 - 120

**Karstā ūdens rezervuāri:** OKC 100 - 200/1m<sup>2</sup> (4kW)

**Ražotājs:** Družstevní závody Dražice - strojírna s.r.o. Dražice 69, 294 71 Benátky nad Jizerou, tel.: +420 / 326 370 990, fax: +420 / 326 370 980, e-pasts: [export@dzd.cz](mailto:export@dzd.cz)

### Vispārīgi norādījumi

- **Produkts nav domāts, lai to apkalpotu personas (tostarp bērni) ar ierobežotām fiziskajām, maņu vai garīgajām spējām, vai personas ar nepietiekamām zināšanām un pieredzi, ja tās neuzrauga atbildīgā persona, vai tās nav pietiekami apmācītas par produkta lietošanu.**
- **Bērni būtu jāuzrauga, lai nodrošinātu to, ka tie nespēlējas ar produktu.**

Produkta uzticamību un drošumu pārbaudīja Brno Mašīnbūves testēšanas institūts. Sildītājs ir paredzēts dzeramā ūdens akumulācijas karsēšanai, izmantojot elektroenerģiju ar siltummaiņa palīdzību. Rezervuāru atļauts izmantot tikai ar vienīgi saskaņā ar nosacījumiem, kas norādīti uz jaudas plāksnītes, un atbilstoši elektriskā pieslēguma instrukcijām. Papildus likumā atzītajiem nacionālajiem noteikumiem un normām jāievēro arī tie pieslēgšanas nosacījumi, ko noteikuši vietējie elektroenerģijas un ūdenssaimniecības uzņēmumi, kā arī montāžas un apkalpošanas pamācība. Vietā, kurā ierīce tiks ekspluatēta, nedrīkst būt sals. Temperatūrai sildītāja uzstādīšanas vietā jābūt augstākai par +2 °C. Ierīces montāžai jābūt jāņem vērā ar tādu vietu, lai ierīcei bez problēmām varētu piekļūt nepieciešamās apkopes, remonta vai iespējamās nomaiņas vajadzībām. Ja produkts novietots vannas istabā vai mazgātavā, apspriediet šo iespēju ar speciālistu.

**Produkta uzstādīšanu ir atļauts veikt tikai autorizētām personām - profesionālas darbības atļaujas turētājiem santehnikas un apkures sistēmu jomā. Pieslēgšanu elektropadeves tīklam atļauts veikt personai ar attiecīgu elektrotehniķa licenci saskaņā ar attiecīgajām tehniskajām normām un montāžas pamācībā ietvertajiem norādījumiem. Jebkāda neautorizēta iejaukšanās ir aizliegta.**

Noskaidrojiet, vai dotajam sildītāja tipam nav nepieciešama vietējā elektroenerģijas piegādātāja piekrišana.

### Informācija personām, kas pilnvarotas veikt produkta uzstādīšanu un palaišanu ekspluatācijā

Ja nepieciešams, detalizētas instrukcijas, lūdzu, sazinieties ar izplatītāju.

### Drošības un informācijas norādījumi produkta apkalpošanai

Katram karstā ūdens spiediena sildītājam un karstā ūdens rezervuāram aukstā ūdens padevē visā ekspluatācijas laikā jābūt aprīkotam ar funkcionālu drošības armatūru ar diafragmas atsperi, kas piespiesta ar drošības ventili; sildītāji, kuru tilpums pārsniedz 200 litrus, vēl ir nodrošināti ar drošības ventili karstā ūdens izejā saskaņā ar ČSN 060830. Starp sildītāju un drošības ventili nedrīkst atrasties nekāda noslēdzoša armatūra. Karsēšanas laikā ūdenim, kam karsēšanas laikā jāpalielina savs tilpums, redzami jāpīl no novadcaurules. Pastāvot šaubām par drošības spiediena vārsta pareizu darbību, pārtrauciet sildītāja darbību, atslēdzot to no elektropadeves tīkla un aizverot apkures ūdens padevi uz siltummaiņa. Sazinieties ar servisu. Elektriskā pieslēguma shēma ir pievienota sildītājam uz elektroinstalācijas pārsega. Tehniskos parametrus atradīsiet uz ražotāja plāksnītes uz sildītāja korpusa. Elektroinstalācijas remontu un kontroli atļauts veikt tikai uzņēmumam, kas pilnvarots šādai

darbībai. Neiejaucieties rūpnīcas pieslēgumā. **Aizliegts atslēgt termisko drošinātāju!** Termiskais drošinātājs termostata bojājuma gadījumā pārtrauc elektriskās strāvas padevi sildķermenim, ja ūdens temperatūra sildītājā pārsniedz 90°C. Kombinētos sildītājus ekspluatējiet tikai ar vienu enerģijas veidu. Neieslēdziet apkuri, izmantojot elektroenerģiju, ja sildītāja tvertne nav piepildīta ar ūdeni. Ja ūdens padeves tīklā ir pārspiediens, kas pārsniedz 80 % drošības ventiļa atvēršanas spiediena, pirms drošības ventiļa jāievieto redukcijas ventilis. Visiem karstā ūdens izvadiem jābūt aprīkoti ar jaucējkrānu. Izņēmuma gadījumos kombinētajiem sildītājiem termisko drošinātāju ir iespējams izslēgt arī ūdens pārkaršanas gadījumā, pārkurinot karstā ūdens apkures sistēmas katlu.

Produktiem ir metāla daļas, un dažas no tām satur svīnu (CAS Nr. 7439-92-1), kura koncentrācija pārsniedz 0,1 % masas, vai termostatus ar hidroģenētu terfenilu (CAS Nr. 61788-32-7), kura koncentrācija pārsniedz 0,1 % masas. Runa ir par vielām, kam var būt ļoti nopietna ietekme uz cilvēku veselību un apkārtējo vidi. Ievērojot šo produktu paredzēto pielietojumu (atbilstoši apkalpošanas pamācībai), veicot to servisu un tehnisko apkopi saskaņā ar tehniskajiem norādījumiem un standarta servisa praksi, nepastāv nekādi draudi ne personu veselībai, ne apkārtējai videi. Produkti, kas savu mūžu nokalpojuši vai izņemti no ekspluatācijas, nav likvidējami kā mājsaimniecības atkritumi. Nododot tos profesionāli kvalificētiem uzņēmumiem, kas pilnvaroti atkritumu savākšanai, vai elektroierīču gadījumā – nododot tos atpakaļnodrošanas vietās, tiek nodrošināta to pārstrādāšana, izmantošana un profesionāla likvidēšana saskaņā ar spēkā esošajiem tiesību aktiem, novēršot draudus apkārtējai videi un cilvēku veselībai.

### **Sildītāja apkope**

Pārbaudiet drošības ventiļa funkcionalitāti vismaz reizi mēnesī un katru reizi, palaižot sildītāju ekspluatācijā saskaņā ar drošības ventiļa apkalpošanas pamācību. Uz tvertnes sienīnām un uz elektriskā sildķermeņa veidojas nosēdumi, kas var mazināt sildītāja efektivitāti. Nosēdumu veidošanās ir atkarīga no ūdens kvalitātes vietā, kur sildītājs tiek ekspluatēts. Tvertni pret koroziju aizsargā ne tikai emaljētā virsma, bet arī magnija anods. Tā darbmūžu nosaka temperatūra un izmantotā ūdens sastāvs. Pēc diviem gadiem ekspluatācijas uzdodiet speciālai firmai nomainīt magnija anodu un iztīrīt sildītāja tvertni. Atbilstoši anoda nolietojuma pakāpei un nosēdumu daudzumam tvertnē izvēlieties nākamo apkopes periodu. Regulāri kontrolējiet, vai uz sildītāja korpusa, vai uz grīdas neparādās ūdens. Tvertne var vairs nebūt hermētiska. Šādā gadījumā atvienojiet sildītāju no elektroenerģijas padeves, ūdens padeves tīkla un sazinieties ar servisu. Sildītāja ārējā korpusa tīrīšanai neizmantojot ne agresīvus tīrīšanas līdzekļus (uz smilšu bāzes, skābas, bāziskas ķīmikālijas), ne šķīdinātājus.

Defektu un sildītāja servisa gadījumā sazinieties ar savu pārdevēju.

Ūdenssildītāja iepakojumu novietojiet vietā, ko pašvaldība paredzējusi atkritumu savākšanai. Produktu, kas izņemts un ekspluatācijas, un kas vairs nav lietojams, pēc ekspluatācijas demontē un aizved uz atkritumu pārstrādes centru (savākšanas centru) vai sazinieties ar ražotāju.

### **Ierīces apkalpošana**

Ierīces apkalpošanai ir tikai jāiestata nepieciešamā ūdens temperatūra, ar termostata vadības ietaises palīdzību atbilstoši šīs pamācības attēlu daļai. Iesakām izvēlēties sildīšanas temperatūru, kas nepārsniedz 55 °C. Šī temperatūra ir apzīmēta ar zaļu simbolu. Termostata iestatīšana uz simbolu 0 nenozīmē ierīces izslēgšanu. Ierīce tiek aizsargāta pret aizsalšanu, iestatot sniegpārslīņas simbolu. Tomēr tas neattiecas uz drošības armatūru un ūdens padeves tīkla cauruļvadiem. Ja ierīce ir atvienota no tīkla, tā netiek aizsargāta pret aizsalšanu un no tās jāizlaiž ūdens. Indikators norāda, ka notiek karsēšana. Jebkādas manipulācijas ar termostatu, izņemot temperatūras pārveidošanu ar vadības ietaises palīdzību, nav atļautas.

### **Tiesību, kas izriet no neatbilstīgas izpildes, īstenošana**

Tiesības, kas izriet no neatbilstīgas izpildes, ir iespējams īstenot 24 mēnešu laikā no datuma, kad profesionāla firma ir palaidusi produktu ekspluatācijā. Produkta nomainīšanu vai atkāpšanos no līguma regulē attiecīgie Civillikuma noteikumi. Ja produktam parādījies defekts, ko nav radījis lietotājs vai nepārvarama vara, piem., dabas katastrofa, produkts tiks remontēts bez maksas.

Papildus šim garantijas laikam mēs sniedzam pagarinātu garantiju no datuma, kad profesionāla firma ir palaidusi produktu ekspluatācijā, šādiem produktiem vai to daļām:

- 5 gadus sildītāja iekšējai tvertnei un atloka vākam.
- 3 gadus TO 20 tipa sildītāju iekšējai tvertnei, siltumizolāciju ieskaitot.

Garantijas termiņš rezerves daļu neatbilstīgam izpildījumam ir 24 mēneši.

### **1. Nosacījumi, lai pieprasītu neatbilstīga izpildījuma labošanu papildus likumiskajam termiņam.**

- Garantijas talonam jābūt pienācīgi aizpildītam (apstiprināts pārdošanas datums).
- Produkta montāža jāveic pilnvarotai personai (apstiprināts garantijas talonā, citādi pierādīts).
- Pirms produkta ekspluatācijas uzsākšanas pircējam ir pienākums iepazīties ar ekspluatācijas un montāžas instrukcijām, kas attiecas uz šo produktu.

### **2. Izpilde beidzas:**

- Ja klients neizpilda 1. punktā minētos nosacījumus.
- Ja garantijas termiņā remontu nav veicis ražotājs, pārdevējs vai profesionāls serviss.
- Ja produkta defektus ir izraisījis nepareiza produkta montāža vai nepareizs tā lietojums.
- Ja produkts nav lietots saskaņā ar apkalpošanas pamācību.
- Ja produktam veikti neprasmīgi pārveidojumi vai iejaukšanās tā konstrukcijā, piemēram, veiktas neautorizētas darbības ar produktu (bojāts tvertnes hermētiskums, iejaukšanās tā elektroinstalācijā).
- Ja ir bojāta ražotāja plāksnīte ar sērijas numuru, vai tā vispār trūkst.

### **3. Serviss:**

- Garantijas remontu un remontu, kas tajā nav iekļauts, nodrošina ražotājs „DZ Dražice - strojirna s.r.o.”, pats veicot remontu vai ar pilnvarotu servisa partneru, ar ko noslēgts līgums, palīdzību.

### **4. Rīcība sūdzību gadījumā:**

- Galapatērētājs pārdevēja vai tieši uz servisa partnera, ar ko noslēgts līgums, adresē paziņojumu par defekta veidu, partijas numuru, tipa numuru, produkta pārdošanas (montāžas) datumu (no garantijas talona) kopā ar īsu defekta aprakstu.
- Galapatērētājs sagaida servisa mehāniķa, kas novērš defektu un veic citus pasākumus, kas būtiski sūdzības izskatīšanai, ierašanos.
- Nekad nedemontējiet produktu no sistēmas (svarīgi defekta novērtēšanai).
- Nepamatotu sūdzību gadījumā ar to saistītās izmaksas tiks aprēķinātas tieši klientam.

**Водонагрівач:** OKC 80 - 200 (4 кВт), OKCE 50 - 200 (4 кВт), OKHE 80 - 160 (4 кВт), OKCV 125 - 200 (4 кВт), OKCEV 100 - 200 (4 кВт), TO 20, OKHE ONE 20, OKHE ONE/E 30 - 120

**Резервуари гарячої води:** OKC 100 - 200/1m2 (4 кВт)

**Виробник:** Družstevní závody Dražice - strojírna s.r.o. Dražice 69, 294 71 Benátky nad Jizerou, тел.: +420 / 326 370 990, факс: +420 / 326 370 980, e-mail: export@dzd.cz

### **Загальні застереження**

- **Цей прилад можуть використовувати діти у віці від 8 років та особи з обмеженими фізичними, чуттєвими або розумовими можливостями або з недостатністю досвіду й знань, якщо вони перебувають під постійним наглядом або їх проінструктовано щодо безпечного використання приладу та вони зрозуміють можливі небезпеки.**
- **Діти не повинні бавитися з приладом.**
- **Очищення та обслуговування споживачем не повинні здійснювати діти без нагляду.**

Надійність та безпечність приладу підтверджені випробуваннями, проведеними Інженерно-випробувальним інститутом у Брно. Водонагрівач призначений для накопичувального нагріву води електричною енергією або тепловою енергією через теплообмінник. Водонагрівач повинен експлуатуватись виключно відповідно до умов, наведених на табличці з параметрами, та інструкціями з підключення до мережі електроживлення. Також, крім встановлених законом національних стандартів і норм потрібно дотримуватись умов підключення, встановлених місцевими постачальниками електро- та водопостачання, а також керівництва з монтажу та експлуатації. Температура на місці встановлення водонагрівача повинна бути більше +2 °C, приміщення не повинно промерзати. Монтаж приладу повинен проводитися на місці, яке вважається придатним для встановлення, тобто забезпечується легкий доступ до обладнання при можливому технічному обслуговуванні, ремонті чи заміні. У разі встановлення приладу в ванній кімнаті чи мийних, проконсультуйтеся з фахівцем щодо можливості встановлення в цих місцях даного типу водонагрівача.

**Монтаж приладу можуть проводити лише уповноважені на ці роботи особи, що мають діючі посвідчення та дозволи на діяльність в області водопровідної сантехніки та опалення. Електричне підключення повинно здійснюватись у відповідності до технічних стандартів і вказівок, що містяться в інструкції з монтажу, кваліфікованою особою, що має посвідчення електрика. Будь-які несанкціоновані втручання заборонені.**

**У разі пошкодження шнура живлення, щоб уникнути небезпеки, його заміну має проводити виробник, сервісна служба чи аналогічний кваліфікований персонал.**

Будь ласка, переконайтеся, що для даного типу водонагрівача не потрібно згоди місцевого постачальника електричної енергії.

### **Інформація для особи, яка має право виконувати монтаж і вводити прилад в експлуатацію**

Зверніться до продавця для отримання детальних інструкцій.

### **Правила техніки безпеки та інформаційні вказівки щодо обслуговування приладу**

Кожний напірний водонагрівач та резервуар гарячої води на вході холодної води протягом всього терміну експлуатації повинен бути обладнаний захисною арматурою з мембранним запобіжним клапаном з пружиною. Між водонагрівачем і запобіжним клапаном заборонено встановлювати будь-яку запірну арматуру. Під час нагріву, вода підключена під тиском збільшує свій об'єм через процес нагрівання та повинна крапати зі стоку. У разі сумнівів у правильній роботі захисного напірного клапана вимкніть водонагрівач відключенням подачі електричної енергії та перекриттям подачі гарячої води в теплообмінник. Зателефонуйте в сервісну службу. Схема електричного підключення додається до водонагрівача на кришці електропроводки. Технічні параметри ви знайдете на заводському маркуванні, що знаходиться на оболонці водонагрівача. Ремонт і перевірку електрообладнання може здійснювати тільки підприємство, яке має уповноваження на цю діяльність. Заборонено вносити будь-які зміни в заводське підключення. Тепловий запобіжник не можна вимикати! У разі дефекту термостата тепловий запобіжник припиняє подачу електроенергії на нагрівальний елемент, якщо температура води в нагрівачі перевищує 90 °C. Ми рекомендуємо використовувати комбіновані водонагрівачі лише з одним типом енергії. Не запускайте нагрів електроенергією, якщо резервуар водонагрівача не заповнений водою. При перевищенні тиску в водопроводі більше ніж на 80 % тиску відкриття запобіжного клапана, необхідно встановити перед запобіжним клапаном ще й редуційний клапан. Всі виходи гарячої води повинні бути обладнані змішувачами. У виняткових випадках тепловий запобіжник може вимикатися у комбінованих водонагрівачів і при перегріванні котла системи водяного опалення.

### **Догляд за водонагрівачем та технічне обслуговування**

Перевіряйте функціонування запобіжного клапана принаймні один раз на місяць та при кожному вклученні, як зазначено в інструкції з експлуатації запобіжного клапана. На стінках резервуара та електричному нагрівальному елементі утворюються осади, які можуть зменшити ефективність водонагрівача. Утворення осаду залежить від хімічного складу води в місці експлуатації водонагрівача. Резервуар захищений від корозії за допомогою емальованої поверхні та магнієвого анода. Термін його служби залежить від температури та складу води в місці використання. Через два роки експлуатації забезпечте заміну магнієвого анода та очищення резервуара для води від накипу, спеціалізованою фірмою. В залежності від ступеня зносу анода та кількості осадів в резервуарі розраховується наступний період обслуговування. Регулярно контролюйте, щоб на оболонці водонагрівача або на підлозі не з'явилася вода. Може статися порушення герметичності резервуара. У такому випадку відімкніть його від електричної енергії, водопровідної мережі та зателефонуйте в сервісну службу. Для очищення зовнішнього корпусу водонагрівача не використовуйте агресивні засоби для чищення (наприклад, рідкий пісок, хімічні речовини - кислотні, лужні) або розріджувачі.

У разі виникнення несправності чи необхідності в сервісному обслуговуванні водонагрівача, зателефонуйте до свого дилера.

Принесіть, будь ласка, пакування водонагрівача до місця утилізації сміття, визначеного муніципалітетом. Після закінчення терміну служби, відпрацьований та непридатний для подальшого використання прилад, демонтуйте та передайте на станцію переробки відходів (пункт прийому) або зверніться до виробника.

### **Експлуатація приладу**

Обслуговування приладу полягає тільки в налаштуванні необхідної температури води за допомогою ручки термостата, відповідно до рисунків, що містяться в цьому керівництві. Будь-які дії з термостатом, крім регулювання температури за допомогою перемикача, заборонені. Рекомендована температура нагріву води становить 55 °С. Ця температура позначена зеленим символом. Налаштування регулятора температури на відмітку «0» не значить, що прилад повністю вимкнено. Налаштування температури на символи «сніжинки» забезпечить захист приладу від замерзання. Але це не забезпечить захист для запобіжної арматури і водопровідних труб. Якщо прилад вимкнути з мережі електроживлення, та при цьому є ризик замерзання, необхідно злити воду з резервуару водонагрівача. Світловий індикатор сигналізує про процес нагріву.

### **Скарги на несправне виконання приладу**

Застосувати право на пред'явлення скарг можна протягом 24 місяців від дати введення приладу в експлуатацію спеціалізованим сервісним центром.

Якщо буде виявлено дефект приладу, що виникнув не з вини користувача або не в зв'язку з непередбаченими неминучими подіями, наприклад, стихійним лихом, виріб буде відремонтовано безкоштовно.

При закінченні цього періоду ми надаємо подовжену гарантію з дати введення приладу в експлуатацію спеціалізованим сервісним центром на наступні виробничі компоненти:

- 5 років на внутрішній резервуар водонагрівача та кришку фланця.
- 3 роки на внутрішній резервуар, включно з теплоізоляцією у водонагрівача типу TO 20.

Гарантійний термін на запасні частини становить 24 місяці.

#### **1. Умови пред'явлення скарг після законного терміну:**

- Гарантійний талон повинен бути заповнений належним способом (підтверджена дата продажу).
- Монтаж приладу повинен здійснюватися уповноваженою особою (підтверджено в гарантійному талоні, підтверджено іншим чином).
- Перш ніж ввести прилад в експлуатацію, покупець зобов'язаний ознайомитися з правилами монтажу та експлуатації, що надаються до цього приладу.

#### **2. Припинення дії гарантії:**

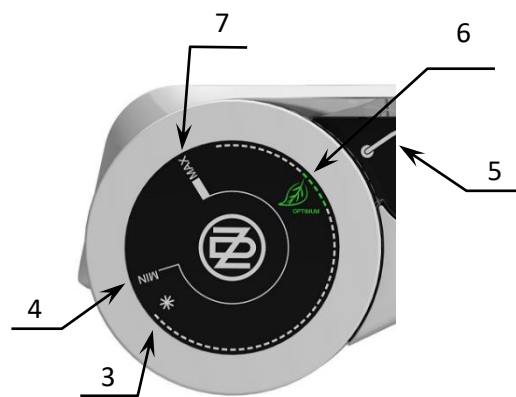
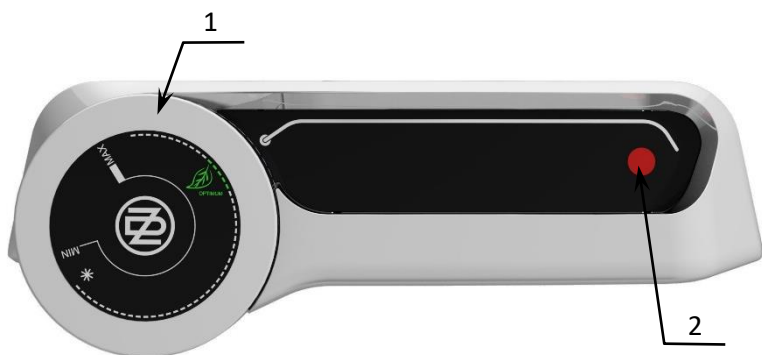
- Якщо покупець не виконує умови пункту 1.
- Якщо ремонт в період гарантійного терміну проводився не виробником, продавцем або спеціалізованим сервісом.
- Якщо явною причиною дефекту є неправильний монтаж або неправильне використання приладу.
- Якщо прилад не експлуатувався відповідно до керівництва з експлуатації.
- Якщо в приладі були зроблені несанкціоновані зміни або втручання в його конструкцію (порушення герметичності резервуара, втручання в електропроводку).
- Якщо пошкоджена або відсутня табличка маркування з заводським номером.

#### **3. Сервісне обслуговування:**

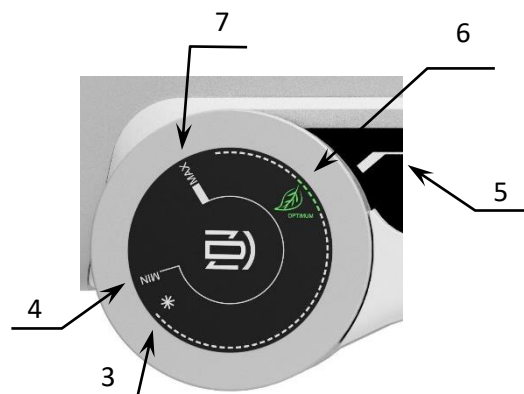
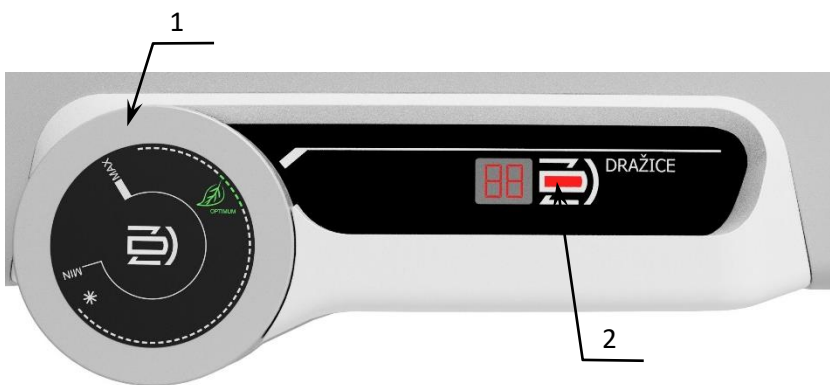
- Гарантійний та післягарантійний ремонт надає виробник «DZ Drazice - strojirna s.r.o.» власними силами або за допомогою контрактних та субпідрядних сервісних партнерів.

#### **4. Процедура подання скарги:**

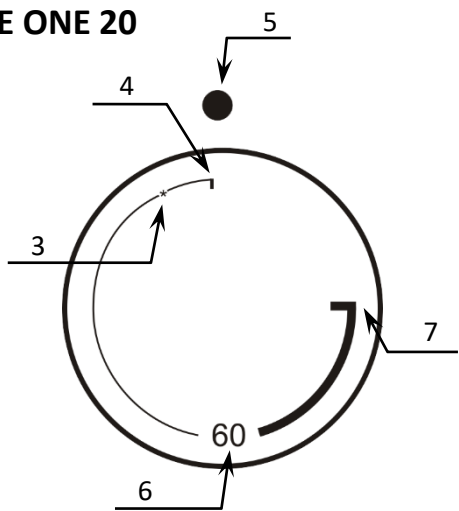
- Кінцевий користувач повідомляє продавця або партнера сервісного магазину безпосередньо за своєю адресою, вказуючи тип несправності, серійний номер, номер типу, дату придбання (монтажу) товару (зазначені в гарантійному талоні) та короткий опис дефекта.
- Далі користувач чекає приїзду сервісного інженера, який або усунить дефект, або здійснить інші заходи, необхідні для врегулювання претензії.
- Користувач ніколи не повинен від'єднувати прилад від системи (це необхідно для коректної оцінки дефектів).



**OKHE ONE/E 30 - 120**



**TO 20, OKHE ONE 20**



- CZ** 1 - Knoflík termostatu  
2 - Kontrolka sepnutí el. obvodu  
3 - Teplota „proti zamrznutí“ (cca 10 °C)  
4 - Spodní hranice tep. rozsahu  
5 - Pevný bod na ovládacím panelu  
6 - „Optimální“ teplota (kolem 55 °C)  
7 - Horní hranice tep. rozsahu (cca 75 °C)
- SK** 1 - Gombík termostatu  
2 - Kontrolka zopnutia el. obvodu  
3 - Teplota „proti zamrznutiu“ (cca 10 °C)  
4 - Spodná hranica tep. rozsahu  
5 - Pevný bod na ovládacom paneli  
6 - „Optimálna“ teplota (okolo 55 °C)  
7 - Horná hranica tep. rozsahu (cca 75 °C)
- RU** 1 - Маховик термостата  
2 - Индикатор включения эл. цепи  
3 - Температура „от замерзания“ (примерно 10 °C)  
4 - Нижняя граница темп. диапазона  
5 - Фиксированная точка на панели управления  
6 - „Оптимальная“ температура (примерно 55 °C)  
7 - Верхняя граница темп. диапазона (примерно 75 °C)
- EN** 1 - Thermostat knob  
2 - Power circuit LED light  
3 - "Anti-freeze" temperature (about 10 °C)  
4 - Lower temperature range limit  
5 - Fixed point on the control panel  
6 - "Ideal" temperature (around 55 °C)  
7 - Upper temperature range limit (75 °C)
- DE** 1 - Drehknopf des Thermostats  
2 - Kontrollleuchte der Stromkreisschaltung  
3 - Temperatur „gegen Einfrieren“ (ca. 10 °C)  
4 - Untere Grenze des Temperaturbereichs  
5 - Festpunkt an der Betätigungstafel  
6 - „Optimale“ Temperatur (rund 55 °C)  
7 - Obere Grenze des Temperaturbereichs (ca. 75 °C)
- PL** 1 - Pokrętko termostatu  
2 - Kontrolka włączenia obwodu el.  
3 - Temperatura „przeciwko zamrażeniu“ (ok. 10 °C)  
4 - Dolna granica zakresu temp.  
5 - Nieruchomy punkt na panelu do obsługi  
6 - „Optymalna“ temperatura (około 55 °C)  
7 - Górna granica zakresu temp (ok. 75 °C)
- HU** 1 - Termosztát gomb  
2 - Elektromos áramkör bekapcsolás kijelző  
3 - Fagyás elleni hőmérséklet (kb. 10 °C)  
4 - Beállítható hőmérséklet alsó határértéke  
5 - Fix pont a működtető panelen  
6 - „Optimális“ hőmérséklet (kb. 55 °C)  
7 - Beállítható hőmérséklet felső határértéke (kb. 75 °C)
- RO** 1 - Buton termostat  
2 - Indicator de control cuplare a circuitului el.  
3 - Temperatura „antiîngheț“ (cca 10 °C)  
4 - Limita inferioară a intervalului de temp.  
5 - Punct fix pe panoul de comandă  
6 - Temperatura „Optimă“ (în jur de 55 °C)  
7 - Limita superioară a intervalului de temp. (cca 75 °C)
- LT** 1 - Termostato rankenėlė  
2 - El. grandinės jungiklio lemputė  
3 - Temperatūra „nuo užšalimo“ (10 °C)  
4 - temperatūros apatinė riba  
5 - Fiksuotas taškas valdymo pulte  
6 - „Optimali“ temperatūra (55 °C)  
7 - Viršutinė temperatūros riba (75 °C)
- ET** 1 - Termostaadi nupp  
2 - Sisselülitatud elektriahela signaallamp  
3 - Kaitse külmumise eest (ca 10 °C)  
4 - Temperatuurivahemiku alumine piir  
5 - Fikseeritud punkt juhtpaneelil  
6 - Optimaalne temperatuur (ca 55 °C)  
7 - Temperatuurivahemiku ülemine piir (ca 75 °C)
- LV** 1 - Termostata poga  
2 - El. kontūra saslēgšanas indikators  
3 - „Pret sasāšanas“ temperatūra (apm. 10 °C)  
4 - Temperatūras diapazona apakšējā robeža  
5 - Fiksētais punkts vadības panelī  
6 - „Optimāla“ temperatūra (ap 55 °C)  
7 - Temperatūras diapazona augšējā robeža (apm. 75 °C)
- UA** 1 - Ручка термостата  
2 - Індикатор ввімкнення ел. ланцюга  
3 - Температура "від замерзання" (приблизно 10 °C)  
4 - Нижня межа діапазону температури  
5 - Фіксована мітка на панелі управління  
6 - "Оптимальна" температура (приблизно 55 °C)  
7 - Верхня межа діапазону температури (приблизно 75 °C)

Schéma elektrického zapojení - 2,2 kW  
 Schéma elektrického zapojenia - 2,2 kW  
 Схема электрического подключения - 2,2 кВт  
 Electrical wiring diagram - 2,2 kW  
 Elektrisches schaltungsschema - 2,2 kW  
 Schemat połączeń elektrycznych - 2,2 kW  
 Elektromos bekötési rajz - 2,2 kW  
 Schema de conexiune electrică - 2,2 kW  
 Elektros prijungimo schema - 2,2 kW  
 Elektriühenduse skeem - 2,2 kW  
 Elektriības pieslēguma shēma - 2,2 kW  
 Схема електричного підключення - 2,2 кВт

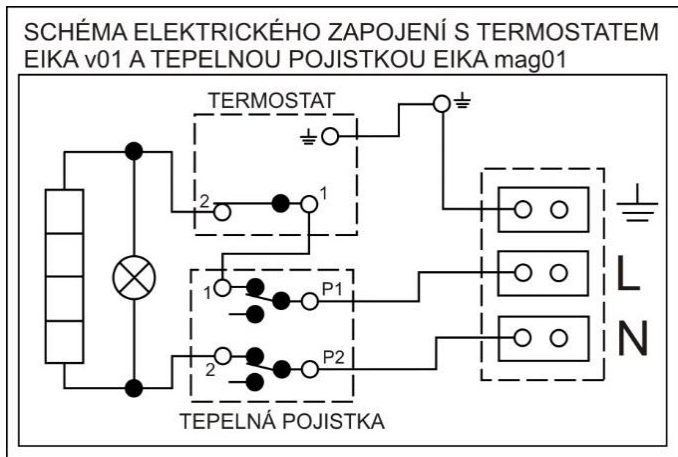


Schéma elektrického zapojení - 4 kW  
 Schéma elektrického zapojenia - 4 kW  
 Схема электрического подключения - 4 кВт  
 Electrical wiring diagram - 4 kW  
 Elektrisches schaltungsschema - 4 kW  
 Schemat połączeń elektrycznych - 4 kW  
 Elektromos bekötési rajz - 4 kW  
 Schema de conexiune electrică - 4 kW  
 Elektros prijungimo schema - 4 kW  
 Elektriühenduse skeem - 4 kW  
 Elektriības pieslēguma shēma - 4 kW  
 Схема електричного підключення - 4 кВт

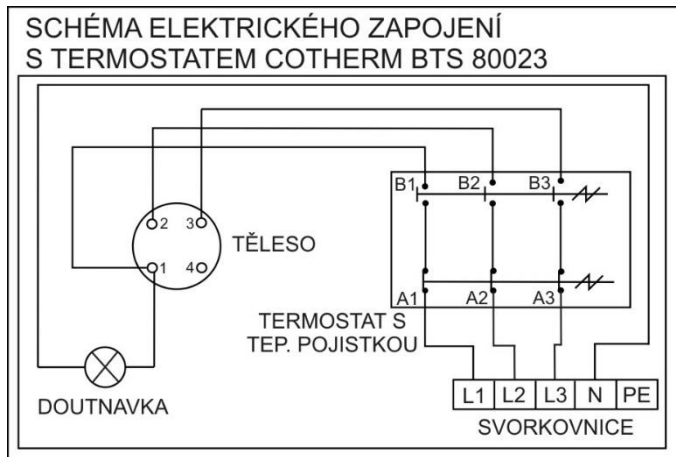
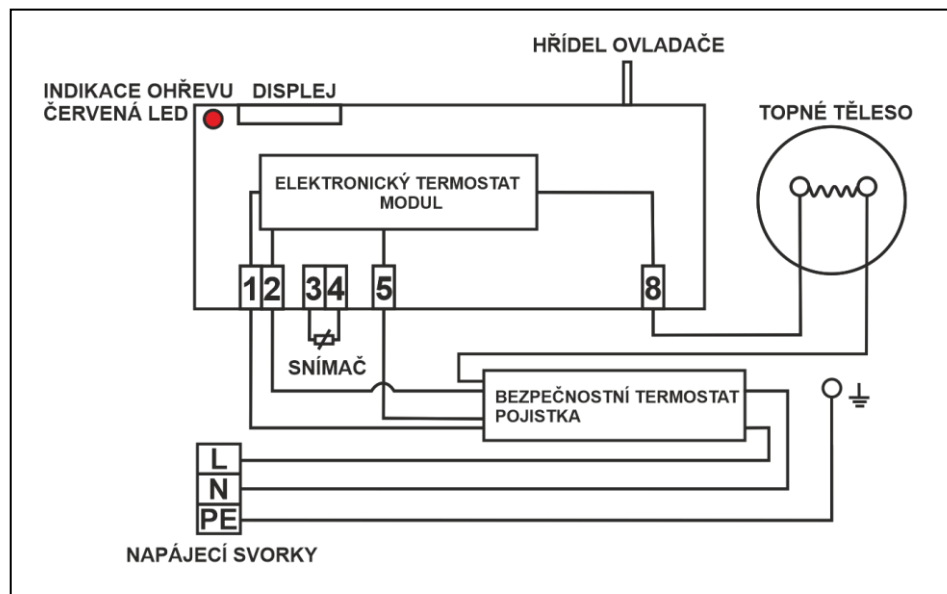


Schéma elektrického zapojení - OKHE ONE/E  
 Schéma elektrického zapojenia - OKHE ONE/E  
 Схема электрического подключения - OKHE ONE/E  
 Electrical wiring diagram - OKHE ONE/E  
 Elektrisches schaltungsschema - OKHE ONE/E  
 Schemat połączeń elektrycznych - OKHE ONE/E  
 Elektromos bekötési rajz - OKHE ONE/E  
 Schema de conexiune electrică - OKHE ONE/E  
 Elektros prijungimo schema - OKHE ONE/E  
 Elektriühenduse skeem - OKHE ONE/E  
 Elektriības pieslēguma shēma - OKHE ONE/E  
 Схема електричного підключення - OKHE ONE/E



INFORMAČNÍ LIST / INFORMAČNÝ LIST / PRODUCT FISCHÉ / PRODUKTDATENBLATT / ARKUSZ INFORMACYJNY /  
 TERMÉKISMERTETŐ ADATLAP / INFORMACINIS DOKUMENTAS / TEABELEHT / INFORMĀCIJAS LAPA

Typ/Typ/Product/Produkt/Típus/Típ/Típas/Tüüp/Tips		OKHE 80 (4kW)	OKHE 100 (4 kW)	OKHE 125 (4 kW)	OKHE 160 (4 kW)	OKCE 100 S / 2,2kW	OKCE 125 S / 2,2kW
Zátěžový profil / Zátážový profil / Load profile / Lastprofil / Profil Obciążeniowy / Terhelési profil / Profil de solicitare / Аркросов профилis / Koormusprofiil / Slodzes profils / Профіль навантаження		M	M	M	L	M	L
Třída energetické účinnosti / Trieda energetickej účinnosti / Energy efficiency class / Energieeffizienzklasse / Klasa sprawności energetycznej / Energiahatékonyági osztály / Clasa de eficiență energetică / Energijos efektyvumo klasė / Energiatõhususe klass / Ergoefektivitātes klase / Клас енергетичної ефективності		C	C	C	C	C	C
Energetická účinnosť / Energetická účinnosť / Energy efficiency / Warmwasserbereitungs-Energieeffizienz / Sprawności energetycznej / Energiahatékonyági / Eficiență energetică / Energijos efektyvumo / Energiatõhususe / Ergoefektivitātes / Енергетична ефективність	%	37	37	38	38	38	39
Roční spotřeba el. energie / Ročná spotreba el. energie / Annual electricity consumption / Jährlicher Stromverbrauch / Roczne zużycie energii elektrycznej / Éves energiafogyasztás / Consumul anual de el. energie / Metinis elektros energijos suvartojima / Elektrikulu aastas / Elektroenerģijas patēriņš gadā / Щорічне споживання електроенергії	kWh (кВт·год)	1391	1395	1353	2715	1349	2637
Nastavení termostatu / Nastavenie termostatu / Thermostat temperature settings / Temperatureinstellungen des Temperaturreglers / Nastawienie termostatu / Termostát beállítása / Setare termostat / Termostato nustatymas / Termostaadiga reguleerimine / Termostata iestatīšana / Налаштування температури термостата	°C	55				55	
Hladina akustického výkonu / Hladina akustického výkonu / Sound power level / Schalleistungspegel / Poziom mocy akustycznej / Zajsint/Nivel de zgomot / Akustinės galios lygis / Helivõimsuse tase / Akustiskās jaudas līmenis / Рівень звукової потужності	dB (дБ)	15				15	
Funkce pouze mimo špičku / Funkcia len mimo špičku / Function only during off-peak hours / Ausschließlicher Betrieb des Warmwasserbereiters zu Schwachlastzeiten / Praca tylko poza / szczytem / Csúcsidőn kívüli funkció / Funcția în afara orelor de vârf / Funkcijos ne piko metu / Ainult väljaspool tipptunde töötamise funktsioon / Funkcija tikai laikā / Працювання тільки в не-пікові години		ano				ano	
Funkce SMART / Funkcia SMART / SMART function / SMART Wert / Funkcja SMART / SMART funkció / Funcția SMART / Funkcija SMART / Funktsioon SMART / SMART funkcia / SMART-Функція		0	0	0	0	0	0
Denní spotřeba el. energie / Denná spotreba el. Energie / Daily power consumption / Tägliche Stromverbrauch / Dienne zużycie energii elektrycznej / Napi energiafogyasztás / Consum zilnic de el. energie / El. energijos suvartojimas per dieną / Elektrikulu pāēvas / Elektroenerģijas patēriņš dienā / Щоденне споживання електроенергії	kWh (кВт·год)	6,48	6,50	6,25	12,58	6,23	12,12
Smišená voda V40 / Zmiešaná voda V40 / Mixed water V40 / Mischwasser V40 / Zmieszana woda V40 / Kevert víz V40 / Apā mixtā V40 / Sumaišytas vanduo V40 / Segavesi V40 / Sajauktais ūdens V40 / Змішана вода V40	l	124,83	151,66	180,40	219,82	133,17	156,44

Typ/Typ/Product/Produkt/Típus/Típ/Típas/Tüüp/Tips		OKCE 50	OKCE 80 (4 kW)	OKCE 100 (4 kW)	OKCE 125 (4 kW)	OKCE 160 (4 kW)	OKCE 200 (4 kW)
Zátěžový profil / Zátážový profil / Load profile / Lastprofil / Profil Obciążeniowy / Terhelési profil / Profil de solicitare / Аркросов профилis / Koormusprofiil / Slodzes profils / Профіль навантаження		M	M	M	M	L	XL
Třída energetické účinnosti / Trieda energetickej účinnosti / Energy efficiency class / Energieeffizienzklasse / Klasa sprawności energetycznej / Energiahatékonyági osztály / Clasa de eficiență energetică / Energijos efektyvumo klasė / Energiatõhususe klass / Ergoefektivitātes klase / Клас енергетичної ефективності		C	C	C	C	C	C
Energetická účinnosť / Energetická účinnosť / Energy efficiency / Warmwasserbereitungs-Energieeffizienz / Sprawności energetycznej / Energiahatékonyági / Eficiență energetică / Energijos efektyvumo / Energiatõhususe / Ergoefektivitātes / Енергетична ефективність	%	38	38	38	36	39	38
Roční spotřeba el. energie / Ročná spotreba el. energie / Annual electricity consumption / Jährlicher Stromverbrauch / Roczne zużycie energii elektrycznej / Éves energiafogyasztás / Consumul anual de el. energie / Metinis elektros energijos suvartojima / Elektrikulu aastas / Elektroenerģijas patēriņš gadā / Щорічне споживання електроенергії	kWh (кВт·год)	1365	1342	1362	1409	2622	4403
Nastavení termostatu / Nastavenie termostatu / Thermostat temperature settings / Temperatureinstellungen des Temperaturreglers / Nastawienie termostatu / Termostát beállítása / Setare termostat / Termostato nustatymas / Termostaadiga reguleerimine / Termostata iestatīšana / Налаштування температури термостата	°C	55					
Hladina akustického výkonu / Hladina akustického výkonu / Sound power level / Schalleistungspegel / Poziom mocy akustycznej / Zajsint/Nivel de zgomot / Akustinės galios lygis / Helivõimsuse tase / Akustiskās jaudas līmenis / Рівень звукової потужності	dB (дБ)	15					
Funkce pouze mimo špičku / Funkcia len mimo špičku / Function only during off-peak hours / Ausschließlicher Betrieb des Warmwasserbereiters zu Schwachlastzeiten / Praca tylko poza / szczytem / Csúcsidőn kívüli funkció / Funcția în afara orelor de vârf / Funkcijos ne piko metu / Ainult väljaspool tipptunde töötamise funktsioon / Funkcija tikai laikā / Працювання тільки в не-пікові години		ano					
Funkce SMART / Funkcia SMART / SMART function / SMART Wert / Funkcja SMART / SMART funkció / Funcția SMART / Funkcija SMART / Funktsioon SMART / SMART funkcia / SMART-Функція		0					
Denní spotřeba el. energie / Denná spotreba el. Energie / Daily power consumption / Tägliche Stromverbrauch / Dienne zużycie energii elektrycznej / Napi energiafogyasztás / Consum zilnic de el. energie / El. energijos suvartojimas per dieną / Elektrikulu pāēvas / Elektroenerģijas patēriņš dienā / Щоденне споживання електроенергії	kWh (кВт·год)	6,32	6,19	6,31	6,59	12,03	20,34
Smišená voda V40 / Zmiešaná voda V40 / Mixed water V40 / Mischwasser V40 / Zmieszana woda V40 / Kevert víz V40 / Apā mixtā V40 / Sumaišytas vanduo V40 / Segavesi V40 / Sajauktais ūdens V40 / Змішана вода V40	l	80,84	138,70	165,41	231,10	242,83	331,26



Typ/Typ/Product/Produkt/Típus/Tip/Tipas/Tüüp/Tips		OKCV 125	OKCV 160	OKCV 200 (4kW)	OKCEV 100	OKCEV 125	OKCEV 160	OKCEV 200 (4kW)
Zátěžový profil / Zářazový profil / Load profile / Lastprofil / Profil Obciążeniowy / Terhelési profil / Profil de solicitare / Apkrovos profilis / Koormusprofiil / Slodzes profils / Профіль навантаження		L	L	XL	M	L	L	XL
Třída energetické účinnosti / Trieda energetickej účinnosti / Energy efficiency class / Energieeffizienzklasse / Klasa sprawności energetycznej / Energiahatékonysági osztály / Clasa de eficiență energetică / Energijos efektyumo klasė / Energiatehnikasuse klass / Energoefektivitātes klase / Клас енергетичної ефективності		C	C	C	C	C	C	C
Energetická účinnost / Energetická účinnost / Energy efficiency / Warmwasserbereitungs-Energieeffizienz / Sprawności energetycznej / Energiahatékonysági / Efficentă energetică / Energijos efektyvumo / Energiatehnikasuse / Energoefektivitātes / Енергетична ефективність	%	39	38	39	37	39	38	39
Roční spotřeba el. energie / Ročná spotreba el. energie / Annual electricity consumption / Jährlicher Stromverbrauch / Roczne zużycie energii elektrycznej / Éves energiafogyasztás / Consumul anual de el. energie / Metinis elektros energijos suvartojima / Elektrikulu aastas / Elektroenerģijas patēriņš gadā / Щорічне споживання електроенергії	kWh (кВт·год)	2614	2691	4324	1402	2614	2691	4324
Nastavení termostatu / Nastavenie termostatu / Thermostat temperature settings / Temperatureinstellungen des Temperaturreglers / Nastawienie termostatu / Termosztát beállítása / Setare termostat / Termostato nustatymas / Termostaadiga reguleerimine / Termostata iestatīšana / Налаштування температури термостата	°C		55			55		
Hladina akustického výkonu / Hladina akustického výkonu / Sound power level / Schalleistungspegel / Poziom mocy akustycznej / Zajsint/Nivel de zgomot / Akustinės galios lygis / Helivõimsuse tase / Akustiskās jaudas līmenis / Рівень звукової потужності	dB (дБ)		15			15		
Funkce pouze mimo špičku / Funkcia len mimo špičky / Function only during off-peak hours / Ausschließlicher Betrieb des Warmwasserbereiters zu Schwachlastzeiten / Praca tylko poza / szczytem / Csúcsidőn kívüli funkció / Funcția în afara orelor de vârf / Funkcijos ne piko metu / Ainult väljaspool tipptunde töötamise funktsion / Funkcija tikai laikā / Працювання тільки в не-піковій годині			ano			ano		
Funkce SMART / Funkcia SMART / SMART function / SMART Wert / Funkcja SMART / SMART funkció / Funcția SMART / Funkcija SMART / Funktions SMART / SMART funkcia / SMART-Функція			0			0		
Denní spotřeba el. energie / Denná spotreba el. Energie / Daily power consumption / Tägliche Stromverbrauch / Dienne zużycie energii elektrycznej / Napi energiafogyasztás / Consum zilnic de el. energie / El. energijos suvartojimas per dieną / Elektrikulu rāvevas / Elektroenerģijas patēriņš dienā / Щоденне споживання електроенергії	kWh (кВт·год)	11,98	12,43	19,88	6,54	11,98	12,43	19,88
Smišená voda V40 / Zmiešaná voda V40 / Mixed water V40 / Mischwasser V40 / Zmieszana voda V40 / Kevert víz V40 / Apã mixtã V40 / Sumaišytas vanduo V40 / Segavesi V40 / Sajauktais ūdens V40 / Змішана вода V40	l	195,75	244,59	301,93	164,98	195,75	244,59	301,93

Typ/Typ/Product/Produkt/Típus/Tip/Tipas/Tüüp/Tips		OKC 80 (4kW)	OKC 100 (4kW)	OKC 125 (4kW)	OKC 160 (4kW)	OKC 200 (4kW)	TO 20	OKHE ONE 20
Zátěžový profil / Zářazový profil / Load profile / Lastprofil / Profil Obciążeniowy / Terhelési profil / Profil de solicitare / Apkrovos profilis / Koormusprofiil / Slodzes profils / Профіль навантаження		M	M	M	L	XL	S	S
Třída energetické účinnosti / Trieda energetickej účinnosti / Energy efficiency class / Energieeffizienzklasse / Klasa sprawności energetycznej / Energiahatékonysági osztály / Clasa de eficiență energetică / Energijos efektyumo klasė / Energiatehnikasuse klass / Energoefektivitātes klase / Клас енергетичної ефективності		C	C	C	C	C	A	A
Energetická účinnost / Energetická účinnost / Energy efficiency / Warmwasserbereitungs-Energieeffizienz / Sprawności energetycznej / Energiahatékonysági / Efficentă energetică / Energijos efektyvumo / Energiatehnikasuse / Energoefektivitātes / Енергетична ефективність	%	38	38	36	39	38	38	38
Roční spotřeba el. energie / Ročná spotreba el. energie / Annual electricity consumption / Jährlicher Stromverbrauch / Roczne zużycie energii elektrycznej / Éves energiafogyasztás / Consumul anual de el. energie / Metinis elektros energijos suvartojima / Elektrikulu aastas / Elektroenerģijas patēriņš gadā / Щорічне споживання електроенергії	kWh (кВт·год)	1342	1362	1409	2622	4403	485	485
Nastavení termostatu / Nastavenie termostatu / Thermostat temperature settings / Temperatureinstellungen des Temperaturreglers / Nastawienie termostatu / Termosztát beállítása / Setare termostat / Termostato nustatymas / Termostaadiga reguleerimine / Termostata iestatīšana / Налаштування температури термостата	°C			55			55	
Hladina akustického výkonu / Hladina akustického výkonu / Sound power level / Schalleistungspegel / Poziom mocy akustycznej / Zajsint/Nivel de zgomot / Akustinės galios lygis / Helivõimsuse tase / Akustiskās jaudas līmenis / Рівень звукової потужності	dB (дБ)			15			15	
Funkce pouze mimo špičku / Funkcia len mimo špičky / Function only during off-peak hours / Ausschließlicher Betrieb des Warmwasserbereiters zu Schwachlastzeiten / Praca tylko poza / szczytem / Csúcsidőn kívüli funkció / Funcția în afara orelor de vârf / Funkcijos ne piko metu / Ainult väljaspool tipptunde töötamise funktsion / Funkcija tikai laikā / Працювання тільки в не-піковій годині				ano			ne	
Funkce SMART / Funkcia SMART / SMART function / SMART Wert / Funkcja SMART / SMART funkció / Funcția SMART / Funkcija SMART / Funktions SMART / SMART funkcia / SMART-Функція				0			0	
Denní spotřeba el. energie / Denná spotreba el. Energie / Daily power consumption / Tägliche Stromverbrauch / Dienne zużycie energii elektrycznej / Napi energiafogyasztás / Consum zilnic de el. energie / El. energijos suvartojimas per dieną / Elektrikulu rāvevas / Elektroenerģijas patēriņš dienā / Щоденне споживання електроенергії	kWh (кВт·год)	6,19	6,31	6,59	12,3	20,34	2,24	2,24
Smišená voda V40 / Zmiešaná voda V40 / Mixed water V40 / Mischwasser V40 / Zmieszana voda V40 / Kevert víz V40 / Apã mixtã V40 / Sumaišytas vanduo V40 / Segavesi V40 / Sajauktais ūdens V40 / Змішана вода V40	l	138,70	165,41	231,10	242,83	331,26	26,14	26,14

Typ/Typ/Product/Produkt/Típus/Tip/Tipas/Tüüp/Tips		OKHE ONE/E 30	OKHE ONE/E 50	OKHE ONE/E 80	OKHE ONE/E 100	OKHE ONE/E 120
Zátěžový profil / Zátěžový profil / Load profile / Lastprofil / Profil Obciążeniowy / Terhelési profil / Profil de sollicitare / Apkrovos profilis / Koormusprofiil / Slodzes profils / Профіль навантаження		S	M	M	M	M
Třída energetické účinnosti / Třída energetickej účinnosti / Energy efficiency class / Energieeffizienzklasse / Klasa sprawności energetycznej / Energiahatékonysági osztály / Clasa de eficiență energetică / Energijos efektyumo klasė / Energiatõhususe klass / Ergoefektivitātes klase / Клас енергетичної ефективності		C	C	C	C	C
Energetická účinnosť / Energetická účinnosť / Energy efficiency / Warmwasserbereitungs-Energieeffizienz / Sprawności energetycznej / Energiahatékonysági / Eficiență energetică / Energijos efektyvumo / Energiatõhususe / Ergoefektivitātes / Енергетична ефективність	%	37	38	37	37	37
Roční spotřeba el. energie / Ročná spotřeba el. energie / Annual electricity consumption / Jährlicher Stromverbrauch / Roczne zużycie energii elektrycznej / Éves energiafogyasztás / Consumul anual de el. energie / Metinis elektros energijos suvartojima / Elektrikulu aastas / Elektroenerģijas patēriņš gadā / Щорічне споживання електроенергії	kWh (кВт·год)	561	1353	1378	1405	1403
Nastavení termostatu / Nastavenie termostatu / Thermostat temperature settings / Temperatureinstellungen des Temperaturreglers / Nastawienie termostatu / Termostát beállítása / Setare termostat / Termostato nustatymas / Termostaadiga reguleerimine / Termostata iestatīšana / Налаштування температури термостата	°C	55				
Hladina akustického výkonu / Hladina akustického výkonu / Sound power level / Schalleistungspiegel / Poziom mocy akustycznej / Zajsint/Nivel de zgomot / Akustinės galios lygis / Helivõimsuse tase / Akustiskās jaudas līmenis / Рівень звукової потужності	dB (дБ)	15				
Funkce pouze mimo špičku / Funkcia len mimo špičky / Function only during off-peak hours / Ausschließlicher Betrieb des Warmwasserbereiters zu Schwachlastzeiten / Praca tylko poza / szczytem / Csúcsidőn kívüli funkció / Funcția în afara orelor de vârf / Funkcijos ne piko metu / Ainult väljaspool tipptunde tõötamise funktsion / Funkcija tikai laikā / Працювання тільки в не-пікові години		ano				
Funkce SMART / Funkcia SMART / SMART function / SMART Wert / Funkcja SMART / SMART funkció / Funcția SMART / Funkcija SMART / Funktions SMART / SMART funkcija / SMART-Функція		0				
Denní spotřeba el. energie / Denná spotřeba el. Energie / Daily power consumption / Tägliche Stromverbrauch / Dzienne zużycie energii elektrycznej / Napi energiafogyasztás / Consum zilnic de el. energie / El. energijos suvartojimas per dieną / Elektrikulu pāveas / Elektroenerģijas patēriņš dienā / Щоденне споживання електроенергії	kWh (кВт·год)	2,69	6,25	6,40	6,56	6,55
Smišená voda V40 / Zmiešaná voda V40 / Mixed water V40 / Mischwasser V40 / Zmieszana woda V40 / Kevert víz V40 / Apă mixtă V40 / Sumaišytas vanduo V40 / Segavesi V40 / Sajauktais ūdens V40 / Змішана вода V40	l	39,37	72,16	88,77	113,12	118,16

Typ/Product/Produkt/Típus/Tip/Tipas/Tüüp/Tips/Тип		OKC 100/1m2 (4kW)	OKC 125/1m2 (4kW)	OKC 160/1m2 (4kW)	OKC 200/1m2 (4kW)
Třída energetické účinnosti/Třída energetickej účinnosti/Energy efficiency class/Energieeffizienzklasse/Klasa sprawności energetycznej/Energiahatékonysági osztály/Clasa de eficiență energetică/Energijos efektyumo klasė/Energiatõhususe klass/Ergoefektivitātes klase/ Клас енергетичної ефективності		B	C	C	C
Statická ztráta/Statická strata/Standing loss/Warmhalteverluste/Strata statyczna/Sztatikus veszteség/Pierdere statică/Statinė žala/Pūsikaod/Statiskais zudums/ Статичні втрати	[W] (Вт)	47	57	67	72
Užitný objem/Úžitkový objem/Storage volume/Speichervolumen/Pojemność użytkowna/Hasznos térfogat/Volum util/Naudotas tūris/Kasulik maht/Uzglabāšanas tilpums/ Об'єм резервуара	[l] (л)	95	120	147	195

## CZ - Návod na obsluhu pojistného ventilu TE-2852 DN20

**Technické údaje:** Maximální provozní tlak 0,6 MPa. Pojistný přetlak 0,63 ± 0,03 MPa. Maximální provozní teplota 90 °C.

**Použití:** Pojistný ventil (obrázek č. 1) je bezpečnostní armatura, která zajišťuje bezpečnou funkci elektrických a kombinovaných ohřivačů vody. Umožňuje připojení uvedených ohřivačů vody v rozvodech pitné a užitkové vody do maximálního pracovního tlaku 0,6 MPa. Pro rozvody s vyšším pracovním tlakem je nutné nainstalovat redukční ventil na zredukování tlaku rozvodu.

Součástí pojistného ventilu je zpětný ventil „B“, který zabraňuje zpětnému proudění vody do rozvodu vody, když tlak vody v rozvodu poklesne. Pojistný ventil „A“ koriguje přetlak vznikající při ohřevu vody v ohřivači, nebo v případě poškození termostatu.

**Kontrola funkčnosti pojistného ventilu:** Funkčnost ventilu se ověřuje pootočením ovladače „2“ vlevo cca o 20°. Při tomto úkonu se oddálí membrána od sedla ventilu a musí z odtoku „1“ vytékat voda. Po jeho dalším přetočení vlevo se musí dostat membrána do původní polohy a z odtoku „1“ přestane vytékat voda. Ventil je nutné tímto způsobem kontrolovat minimálně jedenkrát za měsíc a také před každým uvedením ohřivače do provozu.

**Důležité upozornění:** V průběhu ohřevu vody dochází k jejímu překapávání přes odtok pojistného ventilu, což je normální jev vzhledem k zvětšování objemu vody při jejím ohřevu. Uzavřít odtok je zakázáno. V případě zásahu do pojistného ventilu se uživatel vystavuje nebezpečí poškození majetku a ohrožení osob. Je zakázáno vypouštět ohřivač přes sedlo pojistného ventilu. Uvolněné části vápencových usazenin mohou trvale poškodit sedlo a membránu pojistného ventilu. Při ověřování funkčnosti ventilu a vypouštění ohřivače je potřebná zvýšená opatrnost z důvodu výtoky teplé vody z odtoku „1“ a vzniku možnosti úrazu.

Pokud není ohřivač vybaven vypouštěcím ventilem, je možné provést vypuštění ohřivače vyjmutím zátky „4“ podle obrázku č. 1. Před vypouštěním zavřete přívod a odtakujte ohřivač otočením ovladače 2.

## SK - Návod na obsluhu poistného ventilu TE-2852 DN20

**Technické údaje:** Maximálny prevádzkový tlak 0,6 MPa. Poistný pretlak  $0,63 \pm 0,03$  MPa. Maximálna prevádzková teplota 90 °C.

**Použitie:** Poistný ventil (obrázok č. 1) je bezpečnostná armatúra, ktorá zaisťuje bezpečnú funkciu elektrických a kombinovaných ohrievačov vody. Umožňuje pripojenie uvedených ohrievačov vody v rozvodoch pitnej a úžitkovej vody do maximálneho pracovného tlaku 0,6 MPa. Pre rozvody s vyšším pracovným tlakom treba nainštalovať redukčný ventil na zredukovanie tlaku rozvodu.

Súčasťou poistného ventilu je spätný ventil „B“, ktorý zabraňuje spätnému prúdeniu vody do rozvodu vody, keď tlak vody v rozvode poklesne. Poistný ventil „A“ koriguje pretlak, ktorý vzniká pri ohreve vody v ohrievači alebo v prípade poškodenia termostatu.

**Kontrola funkčnosti poistného ventilu:** Funkčnosť ventilu sa overuje pootočením ovládača „2“ vľavo cca o 20°. Pri tomto úkone sa membrána oddiali od sedla ventilu a z odtoku „1“ musí vytekať voda. Po jeho ďalšom pretočení vľavo sa membrána musí dostať do pôvodnej polohy a z odtoku „1“ prestane vytekať voda. Ventil treba týmto spôsobom kontrolovať minimálne raz za mesiac a aj pred každým uvedením ohrievača do prevádzky.

**Dôležité upozornenie:** V priebehu ohrevu vody dochádza k jej prekvapkávaniu cez odtok poistného ventilu, čo je normálny jav, vzhľadom na zväčšovanie objemu vody pri jej ohreve. Uzavrieť odtok je zakázané. V prípade zásahu do poistného ventilu sa užívateľ vystavuje nebezpečeniu poškodenia majetku a ohrozenia ľudí. Je zakázané vypúšťať ohrievač cez sedlo poistného ventilu. Uvoľnené časti vápencových usadenín môžu trvale poškodiť sedlo a membránu poistného ventilu. Pri overovaní funkčnosti ventilu a vypúšťaní ohrievača je potrebná zvýšená opatrnosť z dôvodu vytekania teplej vody z odtoku „1“ a vzniku možnosti úrazu.

Ak ohrievač nie je vybavený vypúšťacím ventilom, vypustenie ohrievača možno urobiť vybratím zátky „4“ podľa obrázku č. 1. Pred vypúšťaním zavrite prívod a ohrievač zbavte tlaku otočením ovládača 2.

## RU - Руководство по обслуживанию предохранительного клапана TE-2852 DN20

**Технические данные:** Максимальное рабочее давление 0,6 МПа. предохранительное давление  $0,63 \pm 0,03$  МПа. Максимальная рабочая температура 90 °C

**Применение:** Предохранительный клапан (рисунок № 1) защитная арматура, которая обеспечивает безопасную работу электрических и комбинированных водонагревателей. Позволяет подключать указанные водонагреватели в сетях питьевой и технической воды до максимального рабочего давления 0,6 МПа. Для сетей с более высоким рабочим давлением необходимо установить редукционный клапан для уменьшения давления.

Частью предохранительного клапана является обратный клапан "B", который предотвращает обратный поток воды в сеть, когда давление воды в трубопроводе упадет. Предохранительный клапан "A" корректирует избыточное давление, возникающее при нагревании воды в водонагревателе или в случае повреждения термостата.

**Контроль работы предохранительного клапана:** Работоспособность клапана проверяется поворачиванием маховика "2" налево примерно на 20°. При этом действии мембрана отделяется от седла клапана и из стока "1" должна вытекать вода. После его последующего поворачивания налево мембрана должна попасть в исходное положение, а из стока "1" перестанет вытекать вода. Клапан необходимо таким образом контролировать минимально один раз в месяц, а также перед каждым вводом водонагревателя в эксплуатацию.

**Важное предупреждение:** В ходе нагрева воды происходит ее перекапывание через сток предохранительного клапана, что является нормальным явлением с учетом увеличения объема воды при ее нагревании. Запрещается перекрывать сток. В случае вмешательства в предохранительный клапан пользователь подвергается опасности повреждения имущества и опасности для людей. Запрещается спускать водонагреватель через седло предохранительного клапана. Освободившиеся части известковых осадений могут повредить седло и мембрану предохранительного клапана. При проверке работы клапана и спуске водонагревателя необходимо соблюдать повышенную осторожность по причине вытекания горячей воды из стока "1" и возникновению возможности травмы.

Если водонагреватель не оснащен спускным клапаном, то опорожнение водонагревателя можно осуществить извлечением пробки „4“ согласно рисунку № 1. Перед спуском перекрыть подачу и снять давление с водонагревателя поворачиванием маховика 2.

## EN - Manual for operation of safety valve TE-2852DN20

**Technical data:** Maximum operating pressure of 0.6 MPa. Safety overpressure  $0.63 \pm 0.03$ MPa. Maximum operating temperature 90°C.

**Use:** Safety valve: Figure No. 1 - is a safety armature that ensures safe functioning of electrical and combined water heaters. It enables the connection of the referred-to water heaters in the mains for potable and service water up to a maximum operating pressure of 0.6 MPa. For mains with a higher operating pressure, it is necessary to install a reduction valve for reducing the pressure in the piping.

Part of the safety valve is pressure relief valve "B" that prevents backflow of water into the water supply when the water pressure drops in the system. Safety valve "A" rectifies overpressure caused during the heating of water in the heater or in the case of a damaged thermostat.

**Checking the functionality of the safety valve:** The functionality of the valve is verified by turning the control "2" to the left by about 20°. During this operation, the membrane is moved away from the valve saddle and water must pour from drain "1". After further turning to the left the membrane must return to the initial position and water stops pouring from drain "1". The valve must be checked in this way at least once a month and also before each putting the heater into operation.

**Important notice:** During the heating of water, it by nature drips over the safety valve outflow which is a normal occurrence due to its increased volume as it is heated. Closing the drain is forbidden. By opening the safety valve user risks damaging the property and endangers people. It is forbidden to drain the heater over the safety valve saddle. Loosened parts of limestone may permanently damage the saddle and the membrane of the safety valve. While testing the functionality of the valve and draining the heater, special attention must be paid due to the outflow of hot water from drain "1" and possible risk of injury.

If the heater isn't equipped with a discharge valve, it may be drained by removing the cap "4" as shown in Figure 1. Prior to draining close the supply and depressurize the heater by turning control "2".

## DE - Bedienungsanleitung für das Sicherheitsventil TE-2852 DN20

**Technische Angaben:** Höchstbetriebsdruck 0,6 MPa. Sicherheitsüberdruck  $0,63 \pm 0,03$  MPa. Höchstbetriebstemperatur 90 °C

**Anwendung:** Das Sicherheitsventil (Abbildung 1) ist eine Sicherheitsarmatur, die die sichere Funktion von elektrischen und kombinierten Warmwasseraufbereitern gewährt. Das Ventil ermöglicht den Anschluss der genannten Warmwasserbereiter in Trinkwasser- und Brauchwasserverteilungen bis zu einem maximalen Betriebsdruck von 0,6 MPa. In Verteilungen mit einem höheren Betriebsdruck muss ein Reduzierventil zur Druckminderung installiert werden.

Ein Bestandteil des Sicherheitsventils ist das Rückschlagventil „B“, das die Rückströmung des Wassers in die Wasserverteilung bei Drucksenkung verhindert. Das Sicherheitsventil „A“ korrigiert den Überdruck, der im Warmwasserbereiter während der Wassererwärmung, oder bei Beschädigung des Thermostates entsteht.

**Kontrolle der Funktionsfähigkeit des Sicherheitsventils:** Die Funktionsfähigkeit des Ventils überprüfen wir, wenn wir den Regler „2“ um ca. 20° nach links drehen. Dabei hebt sich die Membrane vom Ventilsitz ab und vom Auslass „1“ muss Wasser austreten. Nachdem der Regler nochmals nach links gedreht wird, muss die Membrane in die ursprüngliche Position kommen und vom Auslass „1“ tritt kein Wasser mehr aus. Das Ventil ist auf diese Weise mindestens einmal pro Monat und auch vor jeder Inbetriebnahme des Erhitzers zu überprüfen.

**Wichtige Hinweise:** Während der Warmwasserbereitung tropft das Wasser aus dem Sicherheitsventil ab; es handelt sich um eine normale Erscheinung, die durch die Vergrößerung des Wasservolumens verursacht ist. Es ist verboten, den Auslass abzusperrern. Bei unsachgemäßen Eingriffen in das Sicherheitsventil drohen Sach- und Personenschäden. Es ist verboten, den Warmwasserbereiter über den Ventilsitz abzulassen. Gelöste Teile der Kalkablagerungen können den Ventilsitz und die Membrane des Sicherheitsventils dauerhaft beschädigen. Bei der Überprüfung der Funktionsfähigkeit des Ventils und dem Ausleeren des Erhitzers ist eine erhöhte Aufmerksamkeit wegen dem Austritt von erhitztem Wasser aus dem Ablass "1" und dem möglichen Körperschaden erforderlich.

Ist der Erhitzer mit keinem Ablassventil ausgestattet, kann der Erhitzer ausgeleert werden, indem der Stöpsel „4“ laut Abbildung Nr. 1 gezogen wird. Vor Ausleeren die Zufuhr schließen und den Erhitzer durch das Drehen des Reglers 2 drucklos schalten.

## PL - Instrukcja obsługi zaworu bezpieczeństwa TE-2852 DN20

**Dane techniczne:** Maksymalne ciśnienie robocze 0,6 MPa. Nadciśnienie otwarcia 0,63 ± 0,03 MPa. Maksymalna temperatura robocza 90 °C.

**Przeznaczenie:** Zawór bezpieczeństwa (rysunek nr 1) jest to zawór zabezpieczający, który zapewnia bezpieczne funkcjonowanie elektrycznych i kombinowanych ogrzewaczy wody.

Umożliwia podłączenie podanych ogrzewaczy wody do instalacji wody pitnej i użytkowej do maksymalnego ciśnienia roboczego 0,6 MPa. W razie instalacji z wyższym ciśnieniem roboczym jest konieczne zainstalowanie zaworu redukcyjnego w celu zredukowania ciśnienia doprowadzanej wody.

Częścią zaworu bezpieczeństwa jest zawór zwrotny „B“, który zapobiega przepływowi powrotnemu wody do wodociągu, kiedy ciśnienie wody w wodociągu obniży się. Zawór bezpieczeństwa „A“ koryguje nadciśnienie powstające podczas ogrzewania wody w ogrzewaczu, lub w razie uszkodzenia termostatu.

**Kontrola działania zaworu bezpieczeństwa:** Działanie zaworu sprawdza się obracając pokrętkę „2“ w lewo o ok. 20°. Podczas tej czynności membrana oddali się od gniazda zaworu i z odprowadzenia „1“ musi wyciekać woda. Po jego dalszym obróceniu w lewo membrana musi wrócić do pierwotnej pozycji i z odprowadzenia „1“ przestanie wyciekać woda. Zawór należy w ten sposób kontrolować minimalnie raz w miesiącu oraz przed każdym oddaniem ogrzewacza do użytku.

**Ważna uwaga:** Podczas ogrzewania wody dochodzi do jej kapania z odprowadzenia zaworu bezpieczeństwa, co jest normalnym zjawiskiem wynikającym ze zwiększania objętości wody podczas jej ogrzewania. Zabrania się zamykania odprowadzenia. W razie ingerencji do zaworu bezpieczeństwa użytkownik naraża się na niebezpieczeństwo uszkodzenia majątku i zagrożenia dla osób. Zabrania się opróżniania ogrzewacza przez gniazdo zaworu bezpieczeństwa. Uwolnione części wapiennych osadów mogą trwale uszkodzić gniazdo i membranę zaworu bezpieczeństwa. Podczas kontroli działania zaworu i opróżniania ogrzewacza jest konieczne zachowanie szczególnej ostrożności z powody wypuszczania ciepłej wody z odprowadzenia „1“ i niebezpieczeństwa poparzenia.

Jeżeli ogrzewacz nie posiada zaworu spustowego, można go opróżnić wyjmując korek „4“ według rysunku nr 1. Przed rozpoczęciem wypuszczania wody zamknąć doprowadzenie i obniżyć ciśnienie w ogrzewaczu obracając pokrętkę 2.

## HU - Használati útmutató a TE-2852 DN20 biztonsági szelephez

**Műszaki adatok:** Maximális üzemi nyomás 0,6 MPa. Biztonsági túlnyomás 0,63 ± 0,03 MPa). Maximális üzemi hőmérséklet: 90 °C

**Használat:** A biztonsági szelep (1. ábra) egy olyan biztonsági tartozék, amely biztosítja az elektromos és kombinált vízmelegítők biztonságos üzemeltetését. Lehetővé teszi a feltüntetett vízmelegítők 0,6 MPa nyomású ivóvíz és használati melegvíz hálózatokra való bekötését. Amennyiben a vízvezeték rendszerben ennél nagyobb a nyomás, akkor a biztonsági szelep elé nyomáscsökkentő szelepet kell beépíteni.

A biztonsági szelep része egy visszacsapó szelep ("B") is, amely megakadályozza a víz visszafolyását az ivóvíz hálózatra (amikor a nyomás csökken). Az "A" biztonsági szelep korrigálja a túlnyomást, amely a vízmelegítőben a víz melegítése közben következik be (illetve ha a termosztát meghibásodna).

**A biztonsági szelep működőképességének az ellenőrzése:** A szelep működőképességének az ellenőrzéséhez a "2" gombot kb. 20°-kal fordítsa el balra. A membrán elemelkedik a szelep ülékétől, az "1" túlfolyón keresztül víz folyik ki. Fordítsa tovább a gombot balra, a membrán ismét ráül a szelep ülékére, megszűnik a víz kifolyása az "1" túlfolyón keresztül. A szelepet a fentiek szerint havonta legalább egyszer le kell ellenőrizni. Hasonló módon kell eljárni minden alkalommal, amikor a vízmelegítőt ismételtlen üzembe helyezi.

**Fontos figyelmeztetés:** Használat közben a biztonsági szelep túlfolyóján keresztül víz csepeg ki. Ez normális jelenség, mivel a víz térfogata a melegítés közben növekszik. A túlfolyót elzárni vagy bedugaszolni tilos. A biztonsági szelep elállítása vagy megváltoztatása esetén bekövetkező károkért és személyi sérülésekért a felhasználó felel. A vízmelegítőt tilos a szelep ülékén keresztül leereszteni. A vízkő lerakódások a szelep ülékében vagy a membránban sérüléseket okozhatnak, ami a szelep meghibásodását okozhatja. A szelep működőképességének az ellenőrzése, vagy a vízmelegítő leeresztése közben legyen óvatos a kifolyó víz (az "1"-es túlfolyóból) égési sérüléseket okozhat.

Ha a vízmelegítőbe nincs leeresztő szelep beépítve, akkor a tartályból a vizet a "4"-es dugó (lásd az 1. ábrát) kicsavarozásával lehet végrehajtani. A víz leeresztésének a megkezdése előtt zárja el a bemenő ivóvizet, és a tartályból a "2"-es gomb elforgatásával engedje ki a nyomást.

## RO - Instrucțiuni de utilizare a supapei de siguranță TE-2852 DN20

**Date tehnice:** Presiunea de funcționare maximă 0,6 MPa. Suprapresiune de siguranță 0,63 ± 0,03 MPa. Temperatura de funcționare maximă 90 °C.

**Utilizare:** Supapa de siguranță (ilustr. nr. 1) este o armătură de siguranță, care asigură funcționarea sigură a încălzitoarelor de apă caldă electrice și combinate. Permite racordarea încălzitoarelor de apă menționate la rețeaua de apă potabilă și menajeră cu presiunea de lucru maximă de până la 0,6 MPa. Pentru distribuția cu presiune de lucru mai mare, trebuie instalat un regulator pentru reducerea presiunii din distribuție.

Parte integrantă a ventilului de siguranță este ventilul de sens „B“, care împiedică curgerea regresivă a apei în distribuție, atunci când presiunea apei din distribuție scade. Ventilul de siguranță „A“ corectează suprapresiunea apărută la încălzirea apei din încălzitor, sau în caz de deteriorare a termostatului.

**Controlul de funcționare a ventilului de siguranță:** Funcționalitatea ventilului se verifică prin rotirea butonului „2” spre stânga cu cca 20°. În timpul acestei operații, membrana se îndepărtează de scaunul ventilului și din scurgerea „1” trebuie să curgă apă. La următoarea rotire spre stânga, membrana trebuie să revină în poziția inițială și din scurgerea „1” nu are voie să mai curgă apă. Ventilul trebuie verificat în acest mod cel puțin o dată pe lună și înainte de fiecare punere în funcțiune a încălzitorului.

**Atenționare importantă:** În timpul încălzirii apei, intervine scurgerea acesteia prin conducta de scurgere a ventilului de siguranță, ceea ce este normal luând în considerare creșterea volumului de apă în timpul încălzirii. Este interzisă închiderea acestui orificiu de scurgere. În caz de intervenție la ventilul de siguranță, utilizatorul se expune la riscul de deteriorare a bunurilor și de periclitate a persoanelor. Este interzisă golirea încălzitorului prin scaunul ventilului de siguranță. Sedimentele de calcar pot deteriora iremediabil scaunul și membrana ventilului de siguranță. Verificării funcționalității ventilului și a golirii încălzitorului trebuie acordată o atenție sporită din motivul scurgerii de apă caldă din orificiul de scurgere „1” și a riscului de accidentare.

În cazul în care încălzitorul nu este prevăzut cu ventil de golire, golirea acestuia se poate face prin scoaterea dopului „4” conform ilustrației nr. 1. Înainte de golire, închideți alimentarea și depresurizați încălzitorul rotind butonul 2.

## LT - Apsauginio vožtuvo TE-2852 DN20 aptarnavimo taisyklės

**Techiniai duomenys:** Maksimalus darbinis slėgis 0,6 MPa. Apsauginis viršslėgis 0,63 ± 0,03 MPa. Maksimali darbinė temperatūra 90 °C.

**Naudojimas:** Apsauginis vožtuvas (1 pav.) yra apsauginė armatūra, užtikrinanti saugų elektrinių ir kombinuotų vandens šildytuvų veikimą. Leidžia prijungti vandens šildytuvus geriamojo ir buitinio vandens vamzdžiuose iki maksimalaus darbinio slėgio 0,6 MPa. Grandinėms su didesniu darbinio slėgiu, reikia sumontuoti slėgio ribotuvą, kuris sumažintų kolektoriaus slėgį.

Apsauginio vožtuvo dalimi yra atbulinis vožtuvas „B”, kuris neleidžia vandeniui grįžti į vandens tiekimo grandinę, kai vandens slėgis sumažėja. Apsauginis vožtuvas „A” koreguoja viršslėgį, kuris susidaro kaitinant vandens šildytuvą arba termostato pažeidimo atveju.

**Apsauginio vožtuvo veikimo kontrolė:** Vožtuvo funkcionalumas patikrinamas pasukus rankenėlę „2” į kairį maždaug 20°. Ioje operacijoje membrana nutolsta nuo vožtuvo balno, o vanduo turi tekėti iš nutekėjimo „1”. Kai jis pasuktas į kairę, membrana turi būti nukreipta į pradinę padėtį, o išštekėjimo angos „1” nustoja tekėti vanduo. Vožtuvas turi būti tikrinamas bent kartą per mėnesį, taip pat prieš kiekvieną šildytuvo eksploatavimą.

**Svarbios pastabos:** Vandens šildymo metu jis laša per apsauginio vožtuvo išleidimo angą, tai yra įprastas reiškinys dėl vandens kiekio padidėjimo šildymo metu. Uždaryti ištekėjimą yra draudžiama. Jeigu patektų į apsauginį vožtuvą, vartotojui grėšia turto žala ir asmenų sužalojimo pavojus. Draudžiama išleisti šildytuvą per apsaugos vožtuvo balną. Kalkių nuosėdų dalys gali visam laikui sugadinti balną ir apsauginio vožtuvo membraną. Tikrinant vožtuvo funkcionalumą ir šildytuvo išleidimą, reikia elgtis labai atsargiai dėl karšto vandens nutekėjimo „1” ir galimo sužalojimo.

Jei šildytuve nėra išleidimo vožtuvo, šildytuvą galima ištuštinti ištraukus kištuką „4” pagal 1 pav. Prieš išleidimą, uždarykite išleidimo angą ir pašalinkite šildytuvo slėgį pasukdami rankenėlę 2.

## ET - Kaitseklapi TE-2852 DN20 kasutusjuhend

**Tehnilised andmed:** Maksimaalne töö rõhk 0,6 MPa. Kaitserõhk 0,63 ± 0,03 MPa. Maksimaalne töötemperatuur 90 °C.

**Kasutamine:** Kaitseklapp (joonis 1) on kaitsearmatuur, mis tagab elektri- ja kombineeritud boilerite ohutu töö. See võimaldab nende boilerite ühendamisest joogi- ja tarbevee süsteemidega, mille maksimaalne töö rõhk on 0,6 MPa. Suurema töö rõhuga veevärgi korral tuleb rõhu vähendamiseks paigaldada reductorklapp.

Kaitseklapi osa on tagasilöögiklapp B, mis takistab veevärgis rõhu langemisel vee tagasivoolamist. Kaitseklapp A korrigeerib ülerõhku, mis tekib vee soojendamisel boileris või termostaadi kahjustumisel.

**Kaitseklapi toimimise kontrollimine:** Kaitseklapi toimimise kontrollimiseks tuleb juhtseadeldist 2 umbes 20° võrra vasakule pöörata. Selle juures eraldub membraan ventiili pesast ja äravoolust 1 peab hakkama vesi välja voolama. Edasisel vasakule keeramisel peab membraan minema tagasi algasendisse ja äravoolust 1 ei tohi enam vett välja voolata. Ventiili tuleb nii kontrollida vähemalt kord kuus ning iga kord enne boileri tööle panemist.

**Tähelepanu!** Vee soojendamise ajal tilgub seda kaitseklapi äravoolust välja. See on normaalne, kuna vee ruumala suureneb soojendamisel. Äravoolu on keelatud sulgeda. Kaitseklapi muutmisel seab kasutaja ohtu vara ja inimesed. Boilerit on keelatud lasta tühjaks läbi kaitseklapi pesa. Vabanenud katlakivi osakesed võivad kaitseklapi pesa ja membraani pöördumatult kahjustada. Klapi toimimise kontrollimisel ja boileri tühjaks laskmisel tuleb olla eriti ettevaatlik, kuna äravoolust 1 väljub kuum vesi, mis võib põhjustada põletuse.

Kui boileril puudub väljalaskeventiil, võib selle tühjaks lasta korgi 4 eemaldamisega vastavalt joonisele 1. Enne tühjaks laskmist sulgege vee sissevool ja vabastage boiler juhtseadeldise 2 pööramisega rõhu alt.

## LV - Drošības ventiļa TE-2852 DN20 apkalpošanas pamācība

**Tehniskie dati:** Maksimālais ekspluatācijas spiediens 0,6 MPa. Drošības pārspiediens 0,63 ± 0,03 MPa. Maksimālā ekspluatācijas temperatūra 90 °C.

**Lietošana:** Drošības ventīlis (1. attēls) ir drošības armatūra, kas nodrošina elektrisko un kombinēto ūdenssildītāju drošu darbību. Tas ļauj pieslēgt minētos ūdenssildītājus dzeramā un apkures ūdens sadalē līdz maksimālajam ekspluatācijas spiedienam 0,6 MPa. Sadalei ar augstāku ekspluatācijas spiedienu ir jāuzstāda redukcijas ventīlis, lai mazinātu spiedienu sadalē.

Drošības ventiļa sastāvdaļa ir pretventiļi „B”, kas novērš ūdens atgriešanos ūdens sadalē, kad sadalē krītas ūdens spiediens. Drošības ventīlis „A” korigē pārspiedienu, kas rodas, karsējot ūdeni sildītājā, vai termostata bojājumu gadījumā.

**Drošības ventiļa funkcionalitātes kontrole:** Ventiļa funkcionalitāti pārbauda, pagriežot vadības ietaisi „2” pa kreisi apm. par 20°. Šīs darbības laikā attālina membrānu no ventiļa ligzdas, un pa novadcauruli „1” jāplūst ūdenim. Pēc tā pagriešanas tālāk pa kreisi membrānai jāatgriežas sākotnējā pozīcijā, un pa novadcauruli „1” vairs nedrīkst plūst ūdens. Šādā veidā ventīlis jākontrolē vismaz vienu reizi mēnesī, kā arī pirms katras sildītāja laišanas ekspluatācijā.

**Svarīgs paziņojums:** Ūdens karsēšanas laikā tas pārplūst pāri drošības ventiļa novadcaurulei, kas ir normāla parādība, ņemot vērā ūdens tilpuma palielināšanos tā karsēšanas laikā. Novadcaurules noslēgšana ir aizliegta. Izjaucot drošības ventīli, lietotājam draud īpašuma bojāšana un personu savainošana. Aizliegts izliet sildītāju caur drošības ventiļa ligzdu. Katrā nosēdumu daļiņas var pastāvīgi sabojāt drošības ventiļa ligzdu un membrānu. Pārbaudot ventiļa funkcionalitāti un izlaižot sildītāju, jābūt īpaši piesardzīgam, jo pa novadcauruli „1” var izplūst karstais ūdens un radīt traumas iespēju.

Ja sildītājs nav aprīkots ar izplūdes ventīli, ūdeni no sildītāja var izlaist, izņemot aizbāzni „4” kā parādīts attēlā Nr. 1. Pirms izlaišanas aizveriet padevi un atgaisojiet sildītāju, pagriežot vadības ietaisi 2.

## UA - Інструкція з експлуатації запобіжного клапана TE-2852 DN20

**Технічні характеристики:** Максимальний робочий тиск 0,6 МПа. Безпечний надлишковий тиск  $0,63 \pm 0,03$  МПа. Максимальна робоча температура 90°C.

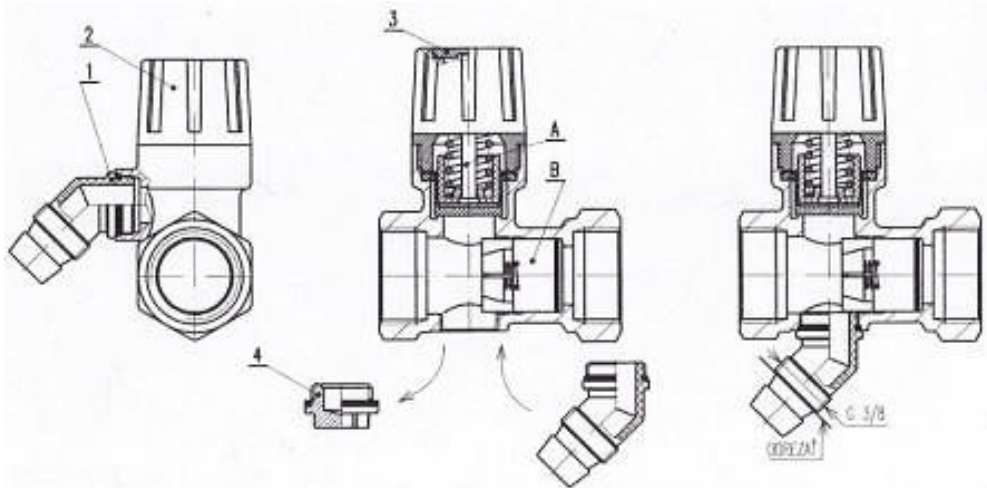
**Застосування:** Запобіжний клапан (рисунок № 1) – це захисна арматура, яка забезпечує безпечну роботу електричних і комбінованих водонагрівачів. Це забезпечує можливість підключення зазначених водонагрівачів до мережі питної та технічної води з максимальним робочим тиском 0,6 МПа. Для мереж з більш високим значенням робочого тиску необхідно встановити редуційний клапан для зменшення тиску в трубопроводах.

Частиною запобіжного клапана є зворотний клапан "В", який запобігає зворотному потоку води назад у трубопровід при падінні тиску в трубопроводі. Запобіжний клапан "А" коригує надлишковий тиск, що виникає при нагріванні води в водонагрівачі або в разі пошкодження термостата.

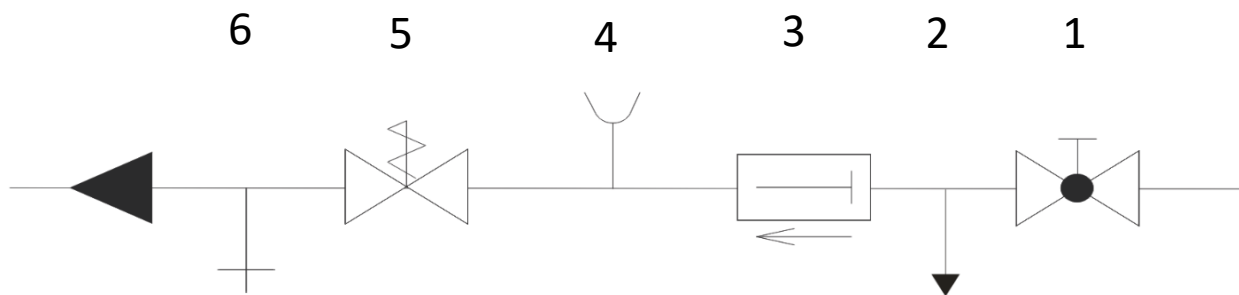
**Перевірка функціонування запобіжного клапана:** Працездатність клапана перевіряється повертанням керувального маховика "2" вліво приблизно на 20°. Під час цієї дії мембрана відсувається від сідла клапана та вода повинна витікати зі стоку "1". Після його подальшого повернення вліво мембрана повинна потрапити в початкове положення, а зі стоку "1" перестане витікати вода. Клапан необхідно перевіряти таким чином не менше одного разу на місяць, а також перед кожним введенням водонагрівача в експлуатацію.

**Важливе застереження:** Під час нагріву води, вона збільшує свій об'єм та відбувається крапання води через сток запобіжного клапана, що є нормальним явищем. Закривати цей сток заборонено. У разі втручання в запобіжний клапан користувач наражається на небезпеку пошкодження майна та небезпеку для людей. Забороняється зливати воду з водонагрівача через сідло запобіжного клапана. Вільні частини вапняних осадів можуть пошкодити сідло та мембрану запобіжного клапана. Під час перевірки функціонування клапана та зливу водонагрівача слід звернути особливу увагу через відтік гарячої води зі зливу «1» та можливий ризик травмування.

Якщо водонагрівач не обладнано зливним клапаном, то спорожнення водонагрівача можна здійснити витяганням пробки "4" відповідно до Рисунок № 1. Перед зливанням перекрийте подачу та зніміть тиск у водонагрівачі повертанням маховика 2.



**Vodovodní instalace / Vodovodná inštalácia / Подключение к водопроводу / Plumbing fixture/ Wasserinstallation / Instalacja wodociągowa / Vízrendszer bekötése / Instalația de apă / Vandentiekis / Veevärgiga ühendamine / Ūdensapgādes iekārtas/ Підключення до водопроводу**



- CZ** 1. Uzavírací ventil, 2. Zkušební kohout pro kontrolu těsnosti zpětného ventilu, 3. Zpětný ventil, 4. Manometr, 5. Pojistný ventil, 6. Vypouštěcí ventil nebo zátka
- SK** 1. Uzavierací ventil, 2. Skúšobný kohútik na kontrolu tesnosti spätného ventilu, 3. Spätný ventil, 4. Manometer, 5. Poistný ventil, 6. Vypúšťací ventil alebo zátka
- RU** 1. Запорный клапан, 2. Испытательный кран для контроля герметичности обратного клапана, 3. Обратный клапан, 4. Манометр, 5. Предохранительный клапан, 6. Спускной клапан или пробка
- EN** 1. Shutoff valve, 2. Test valve for checking the tightness of the backflow valve, 3. Backflow valve, 4. Manometer, 5. Safety valve, 6. Discharge valve or cap
- DE** 1. Absperrventil, 2. Prüfhahn für die Dichtheitsprüfung des Rückschlagventils, 3. Rückschlagventil, 4. Manometer, 5. Sicherheitsventil, 6. Ablassventil oder Stöpsel
- PL** 1. Zawór odcinający, 2. Zawór próbny do kontroli szczelności zaworu zwrotnego, 3. Zawór zwrotny, 4. Manometr, 5. Zawór bezpieczeństwa, 6. Zawór spustowy lub korek
- HU** 1. Záró szelep, 2. Visszacsapó szelep tömítettségének az ellenőrzését szolgáló csap, 3. Visszacsapó szelep, 4. Manométer, 5. Biztonsági szelep, 6. Leeresztő szelep vagy dugó
- RO** 1. Ventil de închidere, 2. Robinet de încercare pentru controlul etanșeității ventilului regresiv, 3. Ventil regresiv, 4. Manometru, 5. Ventil de siguranță, 6. Ventil de golire sau dop
- LT** 1. Uždarymo vožtuvas, 2. Bandy mo čiapus atbulnio vožtuvo sandarumo patikrinimui, 3. Atbulinis vožtuvas, 4. Manometras, 5. Apsauginis vožtuvas, 6. Išleisdimo vožtuvas arba kamštis.
- ET** 1. Sulgeklapp, 2. Tagasilöögiklapi tiheduse kontrollimise katsekraan, 3. Tagasilöögiklapp, 4. Manomeeter, 5. Kaitseklapp, 6. Väljalaskeventiil või kork
- LV** 1. Slēgventilis, 2. Izmēģināšanas krāns pretventiļa hermētiskuma pārbaudei, 3. Pretventiļis, 4. Manometrs, 5. Drošības ventis, 6. Izplūdes ventis vai aizbāznis
- UA** 1. Запирний клапан, 2. Пробний клапан для контролю герметичності зворотного клапана, 3. Зворотний клапан, 4. Манометр, 5. Запобіжний клапан, 6. Зливний клапан або пробка

03/2021