

NÁVOD K OBSLUZE A POUŽITÍ VÝROBKU PRO SPOTŘEBITELE

Zásobníkový ohřívač vody: OKCE 100-125 S/2,2kW, OKCE 160-300 S

Zásobníky teplé vody: OKC 80-200 NTR/Z, OKCE 100-125 NTR/2,2kW, OKC 160-1000 NTR(R)/BP, OKC 100-250 NTR(R), OKC 100-160 NTR/HV, OKH 100-125 NTR/HV, OKC 200-1000 NTR/HP, OKC 200-300 NTRR/SOL, OKCE 400-1000 S

Výrobce: Družstevní závody Dražice - strojírna s.r.o. Dražice 69, 294 71 Benátky nad Jizerou, tel.: +420 326 370 990, fax: +420 326 370 980, e-mail: prodej@dzd.cz

Obecná upozornění

- **Výrobek není určen pro používání osobami (včetně dětí) se sníženými fyzickými a smyslovými nebo mentálními schopnostmi nebo nedostatkem zkušeností a znalostí, pokud jim osoba zodpovědná za jejich bezpečnost neposkytuje dohled nebo je nepoučila o používání výrobku.**
- **Děti by měly být pod dohledem, aby se zajistilo, že si s výrobkem nehrají.**

Spolehlivost a bezpečnost výrobku byla prověřena Strojírenským zkušebním ústavem v Brně. Zásobníky vody jsou určeny k ekonomické přípravě teplé vody (TV) pomocí různých zdrojů energie. Pro ohřev TV lze zvolit různé typy kotlů ústředního vytápění, obnovitelné zdroje energie (tepelná čerpadla, solární kolektory) a jejich kombinace, popř. elektrickou energii. Zásobníky vody typů BP (mimo objemu 160 l), SOL a HP je možné dovybavit elektrickou topnou jednotkou s pevným nebo volitelným výkonem topných těles. Vhodný typ topné jednotky konzultujte s odborníkem nebo na telefonním čísle technické podpory +420 326 370 955.

Zásobníkový ohřívač se smí používat výlučně v souladu s podmínkami uvedenými na výkonovém štítku. Kromě zákonně uznaných národních předpisů a norem se musí dodržovat také podmínky pro připojení stanovené místními energetickými a vodohospodářskými podniky. Místnost, ve které bude zařízení provozováno, musí být nezámrzlá. Teplota v místě instalace ohřívače musí být vyšší než +2 °C. Pro montáž přístroje je třeba počítat s takovým místem, aby přístroj zůstal přístupný bez problémů pro následnou potřebnou údržbu, opravu nebo eventuální výměnu. V případě umístění výrobku v koupelně nebo umývárně konzultujte tuto možnost pro daný typ ohřívače s odborníkem.

Instalaci výrobků jsou oprávněny provádět pouze autorizované osoby - držitelé platného živnostenského oprávnění k řemeslné živnosti instalatérství, topenářství. Elektrické zapojení musí provést osoba s příslušným elektrotechnickým oprávněním v souladu s příslušnými technickými normami. Jakékoliv neautorizované zásahy jsou zakázány.

Informujte se, zda pro daný typ ohřívače nepotřebujete souhlas místního dodavatele elektrické energie.

Informace pro osoby oprávněné provádět instalaci uvedení výrobku do provozu:

Ke každému výrobku je k dispozici podrobný návod k instalaci na internetové stránce <https://dzd.cz/podpora/ke-stazeni>, nebo se informujte na tel. čísle technické podpory zákazníků +420 326 370 955.

Bezpečnostní a informační pokyny k obsluze výrobku:

Každý tlakový ohřívač užitkové vody a zásobník teplé vody musí být po celou dobu provozu vybaven funkční bezpečnostní armaturou s pojistným ventilem podle ČSN 060830. Ohřívače vybavené elektrickým ohřevem s objemem větším než 200 litrů a solárním ohřevem ještě pojistným ventilem na výstupu teplé vody. Mezi ohřívačem a pojistným ventilem nesmí být zařazena žádná uzavírací armatura. Funkce pojistného ventilu se musí pravidelně kontrolovat podle návodu k obsluze pojistného ventilu. Technické parametry naleznete na výrobním štítku na plášti ohřívače.

Opravy a kontroly ohřívače může provádět pouze subjekt oprávněný k této činnosti.

U zásobníků vybavených elektrickou topnou jednotkou může výjimečně tepelná pojistka vypnout i při přehřátí vody přetopením kotle teplovodní otopné soustavy. To i v případě, že je elektrická topná jednotka mimo provoz. Pro zabránění vzniku Legionelly (bakterie vznikající ve stojaté vodě, pokud je teplota pod 60 °C) doporučujeme minimálně 1x týdně nastavit teplotu teplé vody nad 65 °C.

Údržba zásobníku:

Kontrolujte funkčnost pojistného ventilu min. jednou měsíčně a při každém uvedení do provozu podle návodu k obsluze pojistného ventilu. V případě pochybnosti o správné funkci bezpečnostního tlakového ventilu odtavte ohřívač z provozu přerušením dodávky elektrické energie a zavřením přívodu topné vody do výměníků. Kontaktujte servis.

Na stěnách nádoby a elektrickém topném tělese se tvoří usazeniny, které mohou snížit účinnost ohřívače. Tvorba usazenin je závislá na kvalitě vody v místě provozu ohřívače. Nádoba je chráněna proti korozi kromě smaltovaného povrchu také hořčíkovou anodou. Její životnost je dána teplotou a složením používané vody. Po dvou letech provozu si nechte odbornou firmou vyměnit hořčíkovou anodu a vyčistit nádobu ohřívače. Podle stupně opotřebení anody a množství usazenin v nádobě zvolte další periodu údržby.

Pravidelně kontrolujte, zda se na plášti ohřívače nebo podlaze neobjevuje voda. Mohlo dojít ke ztrátě těsnosti nádoby. V takovém případě odpojte ohřívač od elektrické energie, vodovodní sítě a kontaktujte servis.

K čištění vnějšího pláště ohřívače nepoužívejte žádné agresivní čisticí prostředky, chemikálie ani ředidla.

V případě poruchy a servisu ohřívače naleznete seznam servisních firem na internetových stránkách <https://dzd.cz/podpora/servis>, nebo se informujte na tel. číslech +420 326 370 939, +420 326 370 955.

Vydavatel Družstevní závody Dražice - strojírna s.r.o., Dražice 69, Benátky nad Jizerou, 294 71, Česká republika ujišťuje, že obal splňuje požadavky § 3 a 4 zákona č. 477/2001 Sb. o obalech a o změně některých zákonů, ve znění pozdějších předpisů.

Za obal, ve kterém byl výrobek dodán, byl uhrazen servisní poplatek za zajištění zpětného odběru a využití obalového materiálu. Servisní poplatek byl uhrazen dle zákona č. 477/2001 Sb., ve znění pozdějších předpisů u společnosti EKO-KOM a. s. Klientské číslo společnosti je F06020274. Obaly z ohřívače vody odložte na místo určené obcí k ukládání odpadu. Vyřazený a nepoužitelný výrobek po ukončení provozu demontujte a dopravte do střediska recyklace odpadů (sběrný dvůr) nebo kontaktujte výrobce.

Obsluha zařízení

Zásobníky teplé vody:

OKC 80-200 NTR/Z: S jedním výměníkem, bez elektrického ohřevu, k zavěšení na zeď.

OKC 100-250 NTR: S jedním výměníkem, k postavení na zem.

OKC 200-250 NTRR: Se dvěma výměníky, k postavení na zem.

OKC 100-125 NTR/2,2kW: S jedním výměníkem a pomocným elektrickým ohřevem, k postavení na zem.

OKC 100-125 NTR/HV, OKH 100-125 NTR/HV: S jedním výměníkem, k postavení na zem pod plynový kotel.

Teplota vody v ohřívači může být řízena buď kotlovou regulací s funkcí ohřevu TUV, nebo regulátorem teploty instalovaným přímo v ohřívači.

Obsluha regulátoru je znázorněna v obrazové části.

Zásobníky teplé vody:

OKC 160-1000 NTR/BP: S jedním výměníkem, k postavení na zem.

OKC 200-1000 NTRR/BP: Se dvěma výměníky, k postavení na zem.

Teplota vody v ohřívači může být řízena podle návodu k obsluze centrálního regulátoru topného systému, ve kterém je zásobník namontován nebo samostatným regulátorem teploty. Ten je dodáván jako volitelné příslušenství. Ovládání teploty je znázorněno v samostatném návodu regulátoru.

Zásobníky teplé vody:

OKC 200-1000 NTR/HP: S jedním výměníkem, k postavení na zem.

Zásobníky jsou určeny k ohřevu TV tepelným čerpadlem. Regulace teploty se provádí na panelu tepelného čerpadla podle návodu k obsluze TČ.

Zásobníky teplé vody:

OKC 200-300 NTRR/SOL: Se dvěma výměníky, k postavení na zem.

Spodní výměník je určen k ohřevu TV solárními kolektory. Regulace ohřevu solárním výměníkem se provádí podle návodu k řídicí jednotce solárního systému. Regulace ohřevu horního výměníku může být řízena podle návodu plynového kotle, návodu k obsluze centrálního regulátoru topného systému, ve kterém je zásobník namontován, nebo samostatným regulátorem teploty. Ten je dodáván jako volitelné příslušenství.

Ovládání teploty je znázorněno v samostatném návodu regulátoru.

Zásobníky teplé vody:

OKCE 100-125 NTR/2,2 kW: S jedním výměníkem a elektrickým ohřevem k postavení na zem.

Teplota vody v ohřívači může být řízena buď kotlovou regulací s funkcí ohřevu TUV, nebo regulátorem teploty instalovaným přímo v ohřívači.

Obsluha regulátoru je znázorněna v obrazové části. Regulace teploty vody ohřevu výměníkem se ovládá regulátorem (A) a teploty vody elektroohřevem regulátorem (B).

Zásobníky teplé vody:

OKCE 400-1000 S: Elektrický zásobník k postavení na zem.

Zásobníku je nutné vybavit elektrickou topnou přírubou typů TPK, REU, RDU, RDW, RSW, SE.

Regulace teploty TV je popsána v samostatném návodu elektrické topné příruby.

Zásobníkový ohřívač vody:

OKCE 100-125 S/2,2 kW: Elektrický zásobník k postavení na zem.

Obsluha zařízení spočívá pouze v nastavení požadované teploty vody, pomocí ovladače termostatu, podle obrazové části.

OKCE 160-300 S: Elektrický zásobník k postavení na zem.

Zásobníku je nutné vybavit elektrickou topnou přírubou typů TPK, REU, RDU, RDW, RSW, SE.

Regulace teploty TV je popsána v samostatném návodu elektrické topné příruby.

Uplatnění práva z vadného plnění

Uplatnit právo z vadného plnění lze do 24 měsíců, od data uvedení výrobku do provozu odbornou firmou. Subjektem mimosoudního řešení spotřebitelských sporů je Česká obchodní inspekce (www.coi.cz). Pro výměnu výrobku nebo odstoupení od kupní smlouvy platí příslušná ustanovení občanského zákoníku. Jestliže se na výrobku vyskytne vada, která nebyla způsobena uživatelem nebo neodvratnou událostí, např. živelní pohromou, bude výrobek opraven bezplatně.

Nad rámec této doby poskytujeme prodloužené plnění od doby uvedení do provozu odbornou firmou na tyto výrobky nebo jejich části:

- 5 let na vnitřní nádobu ohřívače a víko příruby.

Lhůta z vadného plnění na náhradní díly činí 24 měsíců.

1. Podmínky pro uplatnění vadného plnění nad rámec zákonné lhůty:

- Záruční list musí být řádně vyplněn (potvrzené datum prodeje).
- Montáž výrobku musí být provedena oprávněnou osobou (potvrzeno v záručním listu, jinak doloženo).
- Kupující je povinen před uvedením výrobku do provozu se seznámit s provozně montážními předpisy příslušnými pro daný výrobek

2. Zánik plnění:

- Nesplnil-li zákazník podmínky bodu 1.
- Nebyla-li prováděna oprava v záruce výrobcem, prodávajícím nebo odborným servisem.
- Je-li zjevné zavinění závady výrobku způsobeno nesprávnou montáží nebo užíváním výrobku.
- Nebyl-li výrobek užíván dle návodu k obsluze.
- Byly-li na výrobku prováděny neodborné úpravy či zásahy do jeho konstrukce, popř. dojde-li k neautorizovanému zásahu do výrobku (porušení těsnosti nádoby, zásah do elektrické instalace).
- Je-li poškozen výrobní štítek s výrobním číslem nebo tento schází.

3. Servis:

- Záruční i mimozáruční opravy zajišťuje výrobce DZ Dražice - strojírna s.r.o. vlastními opravami nebo pomocí smluvních a pověřených smluvních servisních partnerů.

4. Postup při reklamaci:

- Konečný zákazník oznámí na adresu prodávajícího nebo smluvního servisního partnera přímo druh závady, výrobní číslo, typové číslo, datum prodeje (montáže) výrobku (ze záručního listu) společně se stručným popisem závady.
- Vyčká příjezdu servisního mechanika, který závadu odstraní nebo provede další opatření důležitá pro vyřízení reklamace.
- Nikdy nedemontuje výrobek ze systému (důležité pro posouzení závady).



NÁVOD NA OBSLUHU A POUŽITIE VÝROBKU PRE SPOTREBITEĽOV

Zásobníkový ohrievač vody: OKCE 100-125 S/2,2kW, OKCE 160-300 S

Zásobníky teplej vody: OKC 80-200 NTR/Z, OKCE 100-125 NTR/2,2KW, OKC 160-1000 NTR(R)/BP, OKC 100-250 NTR(R), OKC 100-160 NTR/HV, OKH 100-125 NTR/HV, OKC 200-1000 NTR/HP, OKC 200-300 NTRR/SOL, OKCE 400-1000 S

Výrobca: Družstevní závody Dražice - strojírna s.r.o. Dražice 69, 294 71 Benátky nad Jizerou, tel.: +420 326 370 990, fax: +420 326 370 980, e-mail: prodej@dzd.cz

Všeobecné upozornenia

- **Výrobok nie je určený na to, aby ho používali osoby (vrátane detí) so zníženými fyzickými a zmyslovými alebo mentálnymi schopnosťami alebo s nedostatkom skúseností a znalostí, ak im osoba zodpovedná za ich bezpečnosť neposkytuje dohľad alebo ich nepoučila o používaní výrobku.**
- **Deti by mali byť pod dohľadom tak, aby sa zabezpečilo, že sa s výrobkom nehrajú.**

Spôľahlivosť a bezpečnosť výrobku preveril Strojírenský zkušební ústav v Brne. Zásobníky vody sú určené na ekonomickú prípravu teplej vody (TV) pomocou rôznych zdrojov energie. Na ohrev TV možno zvoliť rôzne typy kotlov ústredného vykurovania, obnoviteľné zdroje energie (tepelné čerpadlá, solárne kolektory) a ich kombinácie, popri prípade elektrickú energiu. Zásobníky vody typov BP (mimo objemu 160 l), SOL a HP je možné dodatočne vybaviť elektrickou ohrevnou jednotkou s pevným alebo voliteľným výkonom ohrevných telies. Vhodný typ ohrevnej jednotky konzultujte s odborníkom alebo na telefónnom čísle technickej podpory + 420 326 370 955.

Zásobníkový ohrievač sa môže používať výlučne v súlade s podmienkami uvedenými na výkonovom štítku. Okrem zákonne uznaných národných predpisov a noriem treba dodržiavať aj podmienky pre pripojenie, stanovené miestnymi elektrárňami a vodohospodárskymi podnikmi. Miestnosť, v ktorej sa bude zariadenie prevádzkovať, musí byť nezamrzajúca. Teplota v mieste inštalácie ohrievača musí byť vyššia ako +2 °C. Prístroj sa musí namontovať na takom mieste, s ktorým možno počítať ako s vhodným, t.j., že zariadenie musí byť bez problémov prístupné pre prípadne potrebnú údržbu, opravu alebo pre eventúálnu výmenu. V prípade umiestnenia výrobku v kúpeľni alebo umývárni konzultujte s odborníkom túto možnosť pre daný typ ohrievača.

Na inštaláciu výrobkov sú oprávnené len autorizované osoby - držiteľia platného živnostenského oprávnenia pre remeselnícke živnosti inštalatérstvo, kúrenárstvo. Elektrické zapojenie môže urobiť len osoba so zodpovedajúcim elektrotechnickým oprávnením, v súlade s príslušnými technickými normami. Akékoľvek neautorizované zásahy sú zakázané.

Informujte sa, či pre daný typ ohrievača nepotrebuje súhlas miestneho dodávateľa elektrickej energie.

Informácie pre osoby oprávnené robiť inštalácie, uvedenie výrobku do prevádzky:

Ku každému výrobku je k dispozícii podrobný návod na inštaláciu na internetovej stránke <https://www.dzd.sk/podpora/na-stiahnutie>, alebo sa informujte na tel. čísle technickej podpory pre zákazníkov +420 326 370 955.

Bezpečnostné a informačné pokyny pre obsluhu výrobku:

Každý tlakový ohrievač teplej úžitkovej vody a zásobník teplej vody, musí byť po celý čas prevádzky vybavený funkčnou bezpečnostnou armatúrou s poistným ventilom, podľa ČSN 060830. Ohrievače, ktoré sú vybavené elektrickým ohrevom, s objemom väčším ako 200 litrov a so solárnym ohrevom, musia byť ešte vybavené poistným ventilom na výstupe teplej vody. Medzi ohrievačom a poistným ventilom nesmie byť zaradená žiadna uzavieracia armatúra. Funkcia poistného ventilu sa musí pravidelne kontrolovať podľa návodu na obsluhu poistného ventilu. Technické parametre nájdete na výrobnom štítku na plášti ohrievača. Opravy a kontroly ohrievača môže robiť len podnik, oprávnený na tieto činnosti.

V prípade zásobníkov, vybavených elektrickou ohrevnou jednotkou, môže tepelná poistka výnimočne vypnúť aj pri nadmernom ohriatí vody prehriatím kotla teplovodnej vykurovacej sústavy. To aj v tom prípade, že je elektrická ohrevná jednotka mimo prevádzky. Kvôli zabráneniu vzniku Legionelly (baktéria, vznikajúca v stojatej vode, ak je teplota pod 60 °C) odporúčame minimálne 1x týždenne nastaviť teplotu teplej vody nad 65 °C.

Údržba zásobníka:

Kontrolujte funkčnosť poistného ventilu min. raz mesačne a pri každom uvedení do prevádzky, podľa návodu na obsluhu poistného ventilu. V prípade pochybnosti o správnej funkcii bezpečnostného tlakového ventilu, ohrievač odstavte z prevádzky prerušením dodávky elektrickej energie a zavretím prívodu vykurovacej vody do výmenníkov. Kontaktujte servis.

Na stenách nádoby a na elektrickom ohrevnom telese sa tvoria usadeniny, ktoré môžu znížiť účinnosť ohrievača. Tvorba usadenín závisí od kvality vody v mieste prevádzky ohrievača. Nádoba je proti korózii okrem smaltovaného povrchu chránená aj horčíkovou anódou. Jej životnosť je daná teplotou a zložením používanej vody. Po dvoch rokoch prevádzky si nechajte špecializovanou firmou vymeniť horčíkovú anódu a vyčistiť nádobu ohrievača. Podľa stupňa opotrebovania anódy a množstva usadenín v nádobe zvolte ďalšiu periódu údržby.

Pravidelne kontrolujte, či sa na plášti ohrievača alebo na podlahe neobjavuje voda. Mohlo dôjsť k strate tesnosti nádoby. V takomto prípade odpojte ohrievač od elektrickej energie, vodovodnej siete a kontaktujte servis.

Na čistenie vonkajšieho plášťa ohrievača nepoužívajte žiadne agresívne čistiace prostriedky, chemikálie ani riedidlá.

V prípade poruchy a servisu ohrievača zoznam servisných firiem nájdete na internetových stránkach <https://www.dzd.sk/podpora/servis>, alebo sa informujte na tel. číslach +420 326 370 939, +420 326 370 955.

Za obal, v ktorom bol výrobok dodaný, bol uhradený servisný poplatok za zabezpečenie spätného odberu a využitie obalového materiálu. Servisný poplatok bol uhradený podľa zákona u firmy NATUR PACK, a.s. Klientske číslo firmy je 00230. Obaly z ohrievača vody odložte na miesto, ktoré obec určila na ukladanie odpadu. Vyrazený a nepoužiteľný výrobok po ukončení prevádzky demontujte a dopravte ho do strediska recyklácie odpadov (zberný dvor) alebo kontaktujte výrobcu.

Obsluha zariadenia

Zásobníky teplej vody:

OKC 80-200 NTR/Z: S jedným výmenníkom, bez elektrického ohrevu, pre zavesenie na stenu.

OKC 100-250 NTR: S jedným výmenníkom, pre postavenie na zem.

OKC 200-250 NTRR: S dvoma výmenníkmi, pre postavenie na zem.

OKC 100-125 NTR/2,2kW: S jedným výmenníkom a s pomocným elektrickým ohrevom, pre postavenie na zem.

OKC 100-125 NTR/HV, OKH 100-125NTR/HV: S jedným výmenníkom, pre postavenie na zem pod plynový kotol.

Teplota vody v ohrievači môže byť riadená buď kotlovou reguláciou s funkciou ohrevu TUV, alebo regulátorom teploty, inštalovaným priamo v ohrievači. Obsluha regulátora je znázornená v obrazovej časti.

Zásobníky teplej vody:

OKC 160-1000 NTR/BP: S jedným výmenníkom, pre postavenie na zem.

OKC 200-1000 NTRR/BP: S dvoma výmenníkmi, pre postavenie na zem.

Teplota vody v ohrievači môže byť podľa návodu na obsluhu riadená z centrálného regulátora vykurovacieho systému, v ktorom je zásobník namontovaný alebo samostatným regulátorom teploty. Ten sa dodáva ako voliteľné príslušenstvo. Ovládanie teploty je znázornené v samostatnom návode regulátora.

Zásobníky teplej vody:

OKC 200-1000 NTR/HP: S jedným výmenníkom, pre postavenie na zem.

Zásobníky sú určené na ohrev TV tepelným čerpadlom. Regulácia teploty sa robí na paneli tepelného čerpadla, podľa návodu na obsluhu TČ.

Zásobníky teplej vody:

OKC 200-300 NTRR/SOL: S dvoma výmenníkmi, pre postavenie na zem.

Spodný výmenník je určený na ohrevu TV solárnymi kolektormi. Regulácia ohrevu solárnym výmenníkom sa robí podľa návodu k riadiacej jednotke solárneho systému. Regulácia ohrevu horného výmenníka môže byť riadená podľa návodu plynového kotla, návodu na obsluhu centrálného regulátora vykurovacieho systému, v ktorom je zásobník namontovaný alebo samostatným regulátorom teploty. Ten sa dodáva ako voliteľné príslušenstvo. Ovládanie teploty je znázornené v samostatnom návode k regulátoru.

Zásobníky teplej vody:

OKCE 100-125 NTR/2,2 kW: S jedným výmenníkom a elektrickým ohrevom pre postavenie na zem.

Teplota vody v ohrievači môže byť riadená buď kotlovou reguláciou s funkciou ohrevu TUV, alebo regulátorom teploty, inštalovaným priamo v ohrievači. Obsluha regulátora je znázornená v obrazovej časti. Regulácia teploty vody ohrevu výmenníkom sa ovláda regulátorom (A) a teploty vody elektro-ohrevom regulátorom (B).

Zásobníky teplej vody:

OKCE 400-1000 S: Elektrický zásobník pre postavenie na zem.

Zásobníky treba vybaviť elektrickou ohrevnou prírubou typov TPK, REU, RDU, RDW, RSW, SE.

Regulácia teploty TV je popísaná v samostatnom návode k elektrickej ohrevnej prírubu.

Zásobníkový ohrievač vody:

OKCE 100-125 S/2,2 kW: Elektrický zásobník pre postavenie na zem.

Obsluha zariadenia spočíva len v nastavení požadovanej teploty vody pomocou ovládača termostatu, podľa obrazovej časti.

OKCE 160-300 S: Elektrický zásobník pre postavenie na zem.

Zásobníky treba vybaviť elektrickou ohrevnou prírubou typov TPK, REU, RDU, RDW, RSW, SE.

Regulácia teploty TV je popísaná v samostatnom návode k elektrickej ohrevnej prírubu.

Uplatnenie práva z nesprávneho plnenia

Právo z chybného plnenia možno uplatniť do 24 mesiacov od dátumu uvedenia výrobku do prevádzky odbornou firmou. Ak sa na výrobku vyskytne chyba, ktorú nespôsobil užívateľ alebo neodvratná udalosť, napr. živelná pohroma, bude výrobok opravený bezplatne.

Nad rámec tejto lehoty poskytujeme predĺžené plnenie od času uvedenia do prevádzky odbornou firmou na nasledujúce výrobky alebo ich časti:

- 5 rokov na vnútornú nádobu ohrievača a veko prírubu.

Lehota z nesprávneho plnenia na náhradné diely činí 24 mesiacov.

1. Podmienky pre uplatnenie nesprávneho plnenia nad rámec zákonnej lehoty:

- Záručný list musí byť riadne vyplnený (potvrdený dátum predaja).
- Montáž výrobku musí urobiť oprávnená osoba (potvrdené v záručnom liste, inak doložené).
- Kupujúci je povinný, pred uvedením výrobku do prevádzky sa oboznámiť s prevádzkovo-montážnymi predpismi, príslušnými pre daný výrobok

2. Zánik plnenia:

- Ak zákazník nesplnil podmienky bodu 1.
- Ak opravu v záruke nerobil výrobca, predávajúci alebo odborný servis.
- Ak je zavinenie poruchy zjavne spôsobené nesprávnou montážou alebo užívaním výrobku.
- Ak výrobok nebol používaný podľa návodu na obsluhu.
- Ak boli na výrobku robené neodborné úpravy či zásahy do jeho konštrukcie, príp. ak dôjde k neautorizovanému zásahu do výrobku (porušenie tesnosti nádoby, zásah do elektrickej inštalácie).
- Ak je poškodený výrobný štítok s výrobným číslom alebo ak chýba.

3. Servis:

- Záručné i mimozáručné opravy zabezpečuje výrobca DZ Dražice - strojárna, s.r.o. vlastnými opravami alebo pomocou zmluvných a poverených zmluvných servisných partnerov.

4. Postup pri reklamácii:

- Konečný zákazník oznámi na adresu predávajúceho alebo zmluvného servisného partnera priamo, druh poruchy,
- výrobné číslo, typové číslo, dátum predaja (montáže) výrobku (zo záručného listu), spoločne so stručným popisom poruchy.
- Vyčká príchod servisného mechanika, ktorý poruchu odstráni alebo urobí ďalšie opatrenia, dôležité pre vybavenie reklamácie.
- Nikdy nedemontuje výrobok zo systému (dôležité pre posúdenie poruchy).



РУКОВОДСТВО ПО ОБСЛУЖИВАНИЮ И ПРИМЕНЕНИЮ ИЗДЕЛИЯ ДЛЯ ПОТРЕБИТЕЛЯ

Накопительный водонагреватель: OKCE 100-125 S/2,2kW, OKCE 160-300 S

Бойлеры горячей воды: OKC 80-200 NTR/Z, OKCE 100-125 NTR/2,2kW, OKC 160-1000 NTR(R)/BP, OKC 100-250 NTR(R), OKC 100-160 NTR/HV, OKH 100-125 NTR/HV, OKC 200-1000 NTR/HP, OKC 200-300 NTRR/SOL, OKCE 400-1000 S

Производитель: Družstevní závody Dražice - strojírna s.r.o. Dražice 69, 294 71 Benátky nad Jizerou, tel.: +420 326 370 990, fax: +420 326 370 980, e-mail: export@dzd.cz

Общие предупреждения

- **Изделие не предназначено для использования лицами (включая детей) с уменьшенными физическими и умственными способностями или с недостатком знаний и опытом, если отвечающее за их безопасность лицо не осуществляет надзор или не объяснило использование изделия.**
- **Дети должны быть под присмотром, чтобы было обеспечено, что они не играют с изделием.**

Надежность и безопасность изделия были проверены Машиностроительным испытательным институтом в Брно. Бойлеры предназначены для экономичного приготовления горячей воды с помощью различных источников энергии. Для получения горячей воды можно выбрать различные типы котлов центрального отопления, возобновляемые источники энергии (тепловые насосы, солнечные коллекторы), а также их комбинацию, или же электрическую энергию. Бойлеры типа BP (кроме объема 160 л), SOL и HP можно дополнительно оснастить электрическим нагревательным блоком с фиксированной или выбираемой мощностью нагревательных элементов. Касательно подходящего типа нагревательного блока проконсультируйтесь со специалистом или по телефону технической поддержки + 420 326 370 955.

Бойлер должен использоваться исключительно в соответствии с условиями, приведенными на табличке параметров. Кроме национальных законодательных предписаний и стандартов, должны соблюдаться условия подключения, установленные местными предприятиями энерго- и водоснабжения. Помещение, где будет эксплуатироваться устройство, не должно промерзать. Температура в месте установки водонагревателя должна быть больше +2 °C. Монтаж прибора должен проводиться на месте, которое может считаться пригодным для установки, т. е. обеспечивается беспрепятственный доступ к оборудованию для возможного техобслуживания, ремонта или замены. В случае размещения изделия в ванной или моечной, проконсультируйтесь эту возможность для данного типа водонагревателя со специалистом.

Установку изделий имеют право выполнять только авторизованные лица - обладатели действующего предпринимательского разрешения для ремесленной деятельности в области сантехники, отопления. Электрическое подключение может осуществлять только лицо, имеющее соответствующее электротехническое разрешение в соответствии с техническими стандартами. Запрещены любые неавторизованные вмешательства.

Получите информацию о том, что для данного типа водонагревателя не требуется согласие местного поставщика электрической энергии.

Информация для лица, имеющего право выполнять монтаж и ввод изделия в эксплуатацию:

Для каждого изделия в распоряжении имеется подробное руководство по монтажу на сайте <http://www.dzd.cz/lang/ru/dokumenty>, или же вы можете получить информацию по телефону технической поддержки заказчиков +420 326 370 955.

Указания по безопасности и информационные указания для обслуживания изделия:

Каждый напорный водонагреватель и бойлер должен на протяжении всего срока эксплуатации оснащаться исправной защитной арматурой с предохранительным клапаном согласно ЧСН 060830. Водонагреватели, оснащенные электрическим нагревом, с объемом более 200 литров и солнечным нагревом также должны оснащаться предохранительным клапаном на выходе горячей воды. Между водонагревателем и предохранительным клапаном запрещено устанавливать какую-либо запорную арматуру. Функция предохранительного клапана должна регулярно проверяться согласно руководству по обслуживанию предохранительного клапана. Технические параметры вы найдете на заводском щитке на оболочке водонагревателя. Ремонт и проверку электрооборудования может осуществлять только предприятие, которое имеет право на эту деятельность.

В исключительных случаях у бойлеров с электрическим нагревательным блоком тепловой предохранитель может прекратить подачу электрического тока и при перегреве котла системы водяного отопления. Это также в случае, когда электрический нагревательный блок не работает. Для предотвращения возникновения Легионеллы (бактерия, возникающая в стоячей воде, если температура ниже 60 °C) рекомендуется минимально 1 раз в неделю настроить температуру горячей воды выше 65 °C.

Обслуживание бойлера:

Проверяйте работоспособность предохранительного клапана минимально один раз в месяц и при каждом вводе в эксплуатацию в соответствии с руководством по обслуживанию предохранительного клапана. В случае сомнений в правильной работе защитного напорного клапана выключите водонагреватель прерыванием подачи электрической энергии и перекрытием подачи горячей воды в теплообменник. Свяжитесь с сервисным отделом.

На стенках емкости и электрическом нагревательном элементе образуются осадения, которые могут уменьшить эффективность водонагревателя.

Образование осадков зависит от качества воды в месте эксплуатации водонагревателя. Емкость защищена от коррозии эмалированной поверхностью, а также магниевым анодом. Его срок службы зависит от температуры и состава применяемой воды. Через два года эксплуатации обеспечьте, чтобы специализированная фирма заменила магниевый анод и очистила емкость водонагревателя. В зависимости от степени износа анода и количества осадков в емкости выберите следующий период обслуживания. Регулярно контролируйте, что на оболочке водонагревателя или на полу не появляется вода. Может произойти потеря герметичности емкости. В таком случае отключите водонагреватель от электрической энергии, водопроводной сети и свяжитесь с сервисом. Для очистки наружного корпуса водонагревателя не используйте никаких агрессивных чистящих средств, химикалии или растворители.

В случае неисправности и сервисного обслуживания водонагревателя свяжитесь со своим продавцом.

Упаковку водонагревателя отправьте на место, отведенное муниципалитетом для сбора отходов. Отслужившее и непригодное к использованию изделие по окончании эксплуатации демонтируйте и передайте на станцию переработки отходов (пункт приема) или обратитесь к производителю.

Обслуживание оборудования

Бойлеры горячей воды:

ОКС 80-200 NTR/Z: С одним теплообменником, без электрического нагрева, для подвешивания на стене.

ОКС 100-250 NTR: С одним теплообменником, для установки на земле.

ОКС 200-250 NTRR: С двумя теплообменниками, для установки на земле.

ОКС 100-125 NTR/2,2 кВт: С одним теплообменником и вспомогательным электрическим нагревом, для установки на земле.

ОКС 100-125 NTR/HV, ОКН 100-125NTR/HV: С одним теплообменником, для установки на земле под газовым котлом.

Температура воды в водонагревателе может управляться регулировкой котла с функцией нагрева воды или регулятором температуры, установленным прямо в водонагревателе. Обслуживание регулятора показана в части с рисунками.

Бойлеры горячей воды:

ОКС 160-1000 NTR/VP: С одним теплообменником, для установки на земле.

ОКС 200-1000 NTRR/VP: С двумя теплообменниками, для установки на земле.

Температура воды в водонагревателе может управляться в соответствии с руководством по обслуживанию центрального регулятора системы отопления, в котором установлен бойлер, или отдельным регулятором температуры. Он поставляется в качестве принадлежности по выбору. Управление температурой показано в отдельном руководстве к регулятору.

Бойлеры горячей воды:

ОКС 200-1000 NTR/HP: С одним теплообменником, для установки на земле.

Бойлеры предназначены для нагрева воды тепловым насосом. Регуляция температуры осуществляется на панели теплового насоса, согласно руководству по обслуживанию теплового насоса.

Бойлеры горячей воды:

ОКС 200-300 NTRR/SOL: С двумя теплообменниками, для установки на земле.

Нижний теплообменник предназначен для нагрева воды солнечными коллекторами. Регуляция нагрева солнечным теплообменником осуществляется согласно руководству к блоку управления солнечной системой. Регуляция нагрева верхнего теплообменника может управляться в соответствии с руководством к газовому котлу, руководству по обслуживанию центрального регулятора системы отопления, в которой установлен бойлер, или отдельным регулятором температуры. Он поставляется в качестве принадлежности по выбору. Управление температурой показано в отдельном руководстве к регулятору.

Бойлеры горячей воды:

ОКСЕ 100-125 NTR/2,2 кВт: С одним теплообменником и электрическим нагревом, для установки на земле.

Температура воды в водонагревателе может управляться регулировкой котла с функцией нагрева воды или регулятором температуры, установленным прямо в водонагревателе. Обслуживание регулятора показана в части с рисунками. Регуляция температуры воды нагрева теплообменником управляется регулятором (А), а температуры воды электрическим нагревом регулятором (В).

Бойлеры горячей воды:

ОКСЕ 400-1000 S: Электрический бойлер для установки на земле.

Бойлер необходимо оснастить электрическим нагревательным фланцем типа ТРК, REU, RDU, RDW, RSW, SE.

Регуляция температуры горячей воды описана в отдельном руководстве к электрическому нагревательному фланцу.

Накопительный водонагреватель:

ОКСЕ 100-125 S/2,2 кВт: Электрический бойлер для установки на земле.

Обслуживание оборудования заключается только в настройке требуемой температуры воды, с помощью маховика термостата, в соответствии с рисунками.

ОКСЕ 160-300 S: Электрический бойлер для установки на земле.

Бойлер необходимо оснастить электрическим нагревательным фланцем типа ТРК, REU, RDU, RDW, RSW, SE.

Регуляция температуры горячей воды описана в отдельном руководстве к электрическому нагревательному фланцу.

Предъявление претензий к качеству

Применить право на предъявление претензий можно на протяжении 24 месяцев от даты ввода изделия в эксплуатацию специализированной фирмой.

Если обнаруживается дефект изделия, возникший не по вине пользователя или не в связи с непредвиденными событиями, например, стихийным бедствием, изделие будет отремонтировано бесплатно.

Сверх данного срока мы предоставляем продленную гарантию от момента ввода в эксплуатацию специализированной фирмой на следующие изделия или их части:

- 5 лет на внутреннюю емкость водонагревателя и крышку фланца.

Гарантийный срок на запасные части составляет 24 месяца.

1. Условия для предъявления претензий сверх законного срока:

- Гарантийный талон должен быть надлежащим способом заполнен (подтверждена дата продажи).
- Установка изделия должна быть выполнена уполномоченным лицом (подтверждено в гарантийном талоне, иным образом подтверждено).
- Покупатель обязан перед вводом в эксплуатацию ознакомиться с эксплуатационно-установочными инструкциями, относящимися к данному изделию.

2. Прекращение гарантии:

- Если покупатель не выполняет условия пункта 1.
- Если ремонт в период гарантийного срока проводился не производителем, продавцом или специализированным сервисом.
- Если явной причиной дефекта являются неправильный монтаж или неправильное использование изделия.
- Если изделие не эксплуатировалось в соответствии с руководством по обслуживанию.
- У изделия были сделаны непрофессиональные изменения или вмешательства в его конструкцию, или же произойдет неавторизованное вмешательство в изделие (нарушение герметичности емкости, вмешательство в электропроводку).
- Если повреждена или отсутствует паспортная табличка с заводским номером.

3. Сервисное обслуживание:

- Гарантийный и послегарантийный ремонт обеспечивает продавец ООО "DZ Dražice - strojírna" собственными силами или с помощью
- договорных и проверенных договорных сервисных партнеров.

4. Порядок предъявления рекламаций:

- Конечный пользователь сообщит по адресу продавца или договорного сервисному партнеру о типе неисправности, заводском номере, типовом номере, дате продажи (монтаже) изделия (из гарантийного листа) вместе с кратким описанием неисправности.
- Подождет приезд сервисного техника, который дефект устранит или выполнит дальнейшие меры, важные для устранения рекламации.
- Никогда не демонтирует изделие от системы (это важно для анализа неисправности).

SERVICE AND OPERATING PRODUCT MANUAL FOR USER



Tank type water heater: OKCE 100-125 S/2,2kW, OKCE 160-300 S

Hot water storage tanks: OKC 80-200 NTR/Z, OKCE 100-125 NTR/2,2kW, OKC 160-1000 NTR(R)/BP, OKC 100-250 NTR(R), OKC 100-160 NTR/HV, OKH 100-125 NTR/HV, OKC 200-1000 NTR/HP, OKC 200-300 NTRR/SOL, OKCE 400-1000 S

Manufacturer: Družstevní závody Dražice - strojírna s.r.o. Dražice 69, 294 71 Benátky nad Jizerou, tel.: +420 326 370 990, fax: +420 326 370 980, e-mail: export@dzd.cz

General notices

- **The product is not designed for use by people (including children) with limited physical, sensual or mental abilities, or those with the lack of experience and knowledge, unless a person responsible for their safety provides supervision or familiarise them with the way of using the appliance.**
- **Children must be supervised in order to ensure they will not play with the appliance.**

Product's reliability and safety is proven by tests implemented by the Engineering Test Institute in Brno. Water tanks are designed for economical preparation of hot water (HW) using various power sources. For HW reheat, various types of central heating boilers, recoverable energy sources (heat pumps, solar collectors) and combination of those can be chosen. It is possible to retrofit BP (except the volume of 160 l), SOL and H type water tanks with an electrical heating unit with a fixed or optional performance of the heating elements. Consult a suitable type of heating unit with an expert or call technical support on +420 326 370 955.

The tank type heater may be used solely in accordance with the conditions specified on the nameplate. Besides the legally acknowledged national regulations and standards, also conditions for the connection defined in the local electric and water works have to be adhered to. The room, in which the appliance will be operated, must be frost-free. The temperature in the heater installation location must not exceed +2 °C. The appliance has to be mounted at a convenient place; it means that the appliance must be easily accessible for potential necessary maintenance, repair or replacement, as the case may be. If the product is placed in a bathroom or washroom, please consult that option for a particular type of heater with a specialist.

The installation of products shall only be carried out by authorised persons - holders of valid authorisation to craft trade of plumbing, heating; the wiring must be performed by a competent person with a relevant electrical licence in accordance with the relevant technical standards. Any unauthorised interventions are prohibited.

Please make sure that for the type of heater you don't need the approval of the local electricity supplier.

Information for persons authorised to perform the installation and putting the product into operation:

Each product is attached with a detailed installation manual on the following website <https://www.dzd.cz/en/podpora/ke-stazeni>, or you can receive the information on the customer technical support line +420 326 370 955.

Product safety information and operating instructions:

Any pressure heater of hot service water and any hot water tank must be at all times equipped with a functional safety fitting with a safety valve in accordance with CSN 060830. Heaters equipped with electric heating with a capacity of more than 200 litres and solar heating have a safety valve on the hot water outlet. No stop valves can be put between the heater and the safety valve. The function of the safety valve should be checked regularly by the safety valve operation manual. The technical parameters are to be found on the nameplate on the heater shell. Repairs and inspections of the heater may only be performed by an enterprise authorised for that activity.

In tanks equipped with electric heating unit, thermal fuse may exceptionally switch off when water overheats due to overheating the hot water heating system boiler. This can happen even if the electric heating unit is out of operation. To prevent formation of Legionella (a bacteria emerging in stagnant water when the temperature is below 60 °C), at least once a week the hot water temperature should be set above 65 °C.

Maintenance of the tank:

Check the safety valve's functionality at least once a month and on every activation, as advised in the safety valve user manual. When in doubt about the proper function of the safety pressure valve, put the heater out of operation by interrupting the power supply and closing the hot water supply to heat exchangers. Contact the service shop.

On the walls of the receptacle and in the electric heating element deposits form that may reduce the efficiency of the heater.

Formation of deposits is dependent on the quality of water at the point where the heater is operated. In addition to the enamel the receptacle is further protected against corrosion by magnesium anode. Its service life is determined by the temperature and composition of the water used. After two years of operation, let a specialised company replace the magnesium anode and clean heater receptacle. Depending on the degree of wear of the anode and the amount of sediments in the receptacle select the next maintenance interval.

Regularly check the shell of the heater or floor for any water occurrence. There may be a loss of the tightness of the receptacle. In this case, disconnect the heater from the electricity, water supply system and contact the service shop.

Do not use any aggressive cleaning agents (such as chemicals or thinners) to clean the outer shell of the heater.

If a failure occurs, or the heater needs to be looked at, contact your dealer or get advice at the following phone numbers: +420 326 370 939, +420 326 370 955.

Take the water heater packaging to a waste disposal place determined by the municipality. When the operation terminates, disassemble and transport the discarded and unserviceable heater to a waste recycling centre (collecting yard), or contact the manufacturer.

Operation of the device

Hot water storage tanks:

OKC 80-200 NTR/Z: With one exchanger, no electric heating, for wall suspension.

OKC 100-250 NTR: With one heat exchanger, to be put on the ground.

OKC 200-250 NTRR: With two heat exchangers, to be put on the ground.

OKC 100-125 NTR/2,2kW: With one heat exchanger and an auxiliary electric heater, to be put on the ground.

OKC 100-125 NTR/HV, OKH 100-125 NTR/HV: With one heat exchanger, to be put on the ground beneath a gas boiler.

The water temperature in the heater can be controlled either by the boiler control with the HSW heating, or by temperature controller installed directly in the heater. The operation of the controller is shown in the picture section.

Hot water storage tanks:

OKC 160-1000 NTR/BP: With one heat exchanger, to be put on the ground.

OKC 200-1000 NTRR/BP: With two heat exchangers, to be put on the ground.

The water temperature in the heater can be controlled accordingly with the user manual of the central controller of the heating system where the tank is mounted, or by an independent temperature controller. It is supplied as an optional accessory. Controlling the temperature is shown in a separate controller manual.

Hot water storage tanks:

OKC 200-1000 NTR/HP: With one heat exchanger, to be put on the ground.

The tanks are designed for heating HSW by heat pump. The temperature is controlled from the panel of the heat pump, as advised in the heat pump operating instructions.

Hot water storage tanks:

OKC 200-300 NTRR/SOL: With two heat exchangers, to be put on the ground.

Lower heat exchanger is designed for heating HSW via solar collectors. Controlling the heating by solar exchanger is performed by the solar system control unit service manual. The water temperature in the upper heater can be controlled accordingly with the gas boiler service manual, or the service manual of the central controller of the heating system where the tank is mounted, or by an independent temperature controller. It is supplied as an optional accessory. Controlling the temperature is shown in a separate controller manual.

Hot water storage tanks:

OKCE 100-125 NTR/2,2 kW: With one heat exchanger and electric heater, to be put on the ground.

The water temperature in the heater can be controlled either by the boiler control with the HSW heating, or by temperature controller installed directly in the heater. The operation of the controller is shown in the picture section. The temperature of heating the water by heat exchanger is controlled by the controller (A) and the temperature of water heated by electro-heating by the controller (B).

Hot water storage tanks:

OKCE 400-1000 S: Electric tank for position on the ground.

The tank must be equipped with an electric immersion heater of types TPK, REU, RDU, RDW, RSW and SE.

The temperature control of HW is described in a separate electric immersion heater manual.

Tank type water heater:

OKCE 100-125 S/2,2 kW: Electric tank for position on the ground.

The appliance operation only involves setting the desired water temperature using the thermostat knob, as advised in the image section.

OKCE 160-300 S: Electric tank for position on the ground.

The tank must be equipped with an electric immersion heater of types TPK, REU, RDU, RDW, RSW and SE.

The temperature control of HW is described in a separate electric immersion heater manual.

Complaints:

The right from defective performance can be applied up to 24 months from the date of putting the product into operation by a specialised company. If a defect occurs in the product that was not caused by the user or inevitable event, e.g. a natural disaster, the product will be repaired free of charge.

Beyond that period, we provide an extended performance since putting the product into operation by a specialist company for these products or components:

- 5 years for water heater internal receptacle and the flange lid.

The term from defective performance for replacement parts is 24 months.

1. Conditions for use of defective performance beyond the legal deadline:

- The warranty certificate must be filled in properly (confirmed date of sale).
- Product assembly must be implemented by an authorised person (confirmed in the warranty certificate, other confirmation).
- Before putting the product into operation, the buyer must study the operation-assembly regulations relevant for given product.

2. Termination of performance:

- If the customer fails to meet the conditions in point 1.
- If a repair in the warranty term was not implemented by the manufacturer, the seller or a professional service shop.
- If the apparent culpability of product failure is caused by improper installation or use of the product.
- Unless the product is used according to the instruction manual.
- In case of unauthorised modification of the product or interventions with its construction, e.g. in case of unauthorised intervention with the product (damage to the receptacle sealing, intervention in the wiring).
- If the product nameplate with the serial number is damaged or missing.

3. Service:

- Warranty and out of warranty repairs are provided by the manufacturer DZ Dražice - strojírna s.r.o. by own repairs or through contracting and sub-contracting service partners

4. Complaint procedure:

- Final customer shall notify the seller or the service shop partner directly at their address, stating the type of defect, serial number, type number, purchase (mounting) date of the product (stated in the warranty certificate), and a brief description of the defect.
- The customer waits for the arrival of a service engineer, who either removes the defect or takes other steps necessary to settle the claim.
- Customer shall never disassemble the product from the system (essential for defect evaluation).

BEDIENUNGS-UND GEBRACHSANWEISUNG ZUM PRODUKT FÜR DEN VERBRAUCHER



Aufwärmender Wasservorratsbehälter: OKCE 100-125 S/2,2kW, OKCE 160-300 S

Warmwasservorratsbehälter: OKC 80-200 NTR/Z, OKCE 100-125 NTR/2,2KW, OKC 160-1000 NTR(R)/BP, OKC 100-250 NTR(R), OKC 100-160 NTR/HV, OKH 100-125 NTR/HV, OKC 200-1000 NTR/HP, OKC 200-300 NTRR/SOL, OKCE 400-1000 S

Hersteller: Družstevní závody Dražice - strojírna s.r.o. Dražice 69, 294 71 Benátky nad Jizerou, tel.: +420 326 370 990, fax: +420 326 370 980, e-mail: export@dzd.cz

Allgemeine Hinweise

- **Das Produkt darf nicht von Personen mit eingeschränkten physischen, mentalen oder geistigen Fähigkeiten oder auch von Personen bedient werden, die nicht über ausreichende Erfahrungen und Kenntnisse verfügen (einschließlich Kindern), sofern diese nicht von einer verantwortlichen Person beaufsichtigt oder über den Gebrauch des Produkts belehrt wurden.**
- **Kinder sollten beaufsichtigt werden, um zu gewährleisten, dass sie mit dem Produkt nicht spielen!**

Die Zuverlässigkeit und Sicherheit des Produkts wurde durch das Maschinenbauprüfungsinstitut in Brno geprüft. Die Wasservorratsbehälter sind zur ökonomischen Warmwasseraufbereitung mittels verschiedener Energiequellen bestimmt. Zur Erwärmung von Warmwasser können verschiedene Kesselarten der Zentralbeheizung, erneuerbare Energiequellen (Wärmepumpen, Sonnenkollektoren) sowie deren Kombinationen, gegebenenfalls die Elektroenergie gewählt werden. Die Wasservorratsbehälter der Typen BP (mit Ausnahme von Volumen 160 l), SOL und HP können mit einer elektrischen Heizeinheit mit einer festen oder optionalen Leistung der Heizkörper nachgerüstet werden. Besprechen Sie den geeigneten Typ der Heizeinheit mit unserem Fachmann oder rufen Sie unseren Kundendienst an und holen Sie sich einen Ratschlag +420 326 370 955.

Der aufwärmende Vorratsbehälter darf ausschließlich in Übereinstimmung mit den auf dem Typenschild aufgeführten Bedingungen benutzt werden. Außer den gesetzlichen nationalen Vorschriften und Normen sind auch die von lokalen Strom- und Wasserversorgungsunternehmen festgelegten Anschlussbedingungen einzuhalten. Der Raum, in dem das Gerät betrieben wird, muss frostfrei sein. Die Temperatur an der Installationsstelle des Erhitzers muss über +2 °C liegen. Die Montage des Gerätes muss mit Bedacht an einer hierfür geeigneten Stelle erfolgen, d. h. an einem Ort, der bei eventuell notwendigen Wartungs- oder Reparaturarbeiten oder Austausch problemlos zugänglich ist. Bei der Anordnung des Produkts im Bad oder Waschaum diese Möglichkeit für den jeweiligen Typ des Erhitzers mit dem Fachmann besprechen.

Nur autorisierte Personen - Besitzer der gültigen Gewerbeberechtigung sind befugt, diese Produkte zu installieren sowie das handwerkliche Installateur- und Heizungstechnikgewerbe durchzuführen. Die elektrische Schaltung muss eine Person mit der jeweiligen elektrotechnischen Befugnis durchführen, die mit den in der Montageanweisung enthaltenen technischen Normen übereinstimmt. Jegliche nicht autorisierte Eingriffe sind verboten.

Lassen Sie sich davon in Kenntnis setzen, ob Sie für den jeweiligen Typ des Erhitzers die Zustimmung des örtlichen Stromversorgers benötigen.

Informationen für Personen, die berechtigt sind, Installationen durch zu führen und das Produkt in Betrieb zu nehmen:

Zu jedem Produkt steht eine ausführliche Installationsanweisung unter der Webseite <http://lang.dzd.cz/de/dokumenty/aktuelle-dokumente> zur Verfügung oder erkundigen Sie sich telefonisch beim Kundendienst +420 326 370 955.

Sicherheits- und Informationsweisungen zur Bedienung des Produkts:

Jeder Drucknutzwasserehrhitzer und Warmwasserspeicher muss über die gesamte Betriebsdauer mit einer funktionsfähigen Sicherheitsarmatur samt Sicherheitsventil ČSN 060830 ausgestattet sein. Erhitzer, die mit einer elektrischen Heizeinheit, deren Volumen größer als 200 Liter ist, und mit einer solaren Heizeinheit versehen sind, werden am Warmwasseraustritt noch mit einem Sicherheitsventil ausgestattet.

Zwischen Warmwasserbereiter und Sicherheitsventil darf keine Absperrarmatur installiert werden. Die Funktion des Sicherheitsventils ist nach den Anweisungen in der Bedienungsanleitung des Sicherheitsventils regelmäßig zu prüfen. Die technischen Parameter sind dem Typenschild auf dem Mantel des Erhitzers zu entnehmen. Reparaturen und Kontrollen des Erhitzers müssen von einem zu diesen Tätigkeiten befugten Unternehmen durchgeführt werden.

Bei den mit der elektrischen Heizeinheit ausgestatteten Vorratsbehältern kann die Wärmesicherung ausnahmsweise auch beim übermäßigen Aufwärmen von Wasser durch die Überhitzung des Kessels des Warmwasserheizsystems ausschalten. Das kann auch dann passieren, wenn die elektrische Heizeinheit außer Betrieb ist. Für die Verhinderung der Entstehung von Legionellen (eine im Altwasser entstehende Bakterie, wenn die Temperatur unter 60 °C liegt) empfehlen wir, die Warmwassertemperatur mindestens 1x wöchentlich auf über 65 °C einzustellen.

Wartung des Vorratsbehälters:

Mindestens einmal im Monat und bei jeder Inbetriebnahme die Funktion des Sicherheitsventils anhand der Bedienungsanleitung des Sicherheitsventils überprüfen. Bei einem Zweifel über die korrekte Funktion des Sicherheitsdruckventils den Erhitzer durch die Unterbrechung der Stromversorgung und die Schließung der Heizwasserzufuhr in die Wärmetauscher außer Betrieb setzen. Zum Kundendienst Kontakt aufnehmen.

An den Wänden des Behälters und im elektrischen Heizkörper werden Ablagerungen gebildet, die die Effizienz des Erhitzers reduzieren können. Die Bildung von Ablagerungen ist von der Wasserqualität an der Einsatz- und Betriebsstelle des Erhitzers abhängig. Der Behälter ist außer der emaillierten Oberfläche auch durch eine Magnesiumanode korrosionsgeschützt. Seine Nutzungsdauer ist durch die Temperatur und die Zusammensetzung des verwendeten Wassers gegeben. Nach zwei Jahren die Magnesiumanode durch eine Fachfirma wechseln und den Behälter des Erhitzers reinigen lassen. Je nach Abnutzungsstufe der Anode und je nach Menge der Ablagerungen im Behälter die weitere Wartungsperiode wählen.

Regelmäßig überprüfen, ob am Mantel des Erhitzers oder auf dem Fußboden kein Wasser zu sehen ist. Es könnte zum Verlust der Behälterdichtheit kommen. In einem solchen Fall den Erhitzer von der Stromversorgung sowie dem Wasserleitungsnetz trennen und mit dem Kundendienst Kontakt aufnehmen.

Zur Reinigung der Außenverkleidung des Warmwasserspeichers weder aggressive Reinigungsmittel noch Chemikalien noch Verdüner verwenden.

Bei einer Störung und einer Wartung des Erhitzers mit Ihrem Händler Kontakt aufnehmen oder sich unter folgenden Telefonnummern erkundigen: +420 326 370 939, +420 326 370 955.

Geben Sie die Verpackung des Wassererwärmers an der von Ihrer Gemeinde zur Deponierung/Entsorgung von Abfällen bestimmten Annahmestelle ab. Das ausgediente und unbrauchbar gewordene Erzeugnis muss nach der Betriebsbeendigung demontiert und im Zentrum für Abfallverwertung (Sammelhof) abgeliefert werden; anderenfalls bitte den Hersteller kontaktieren.

Bedienung der Anlage

Warmwasservorratsbehälter:

OKC 80-200 NTR/Z: Mit einem Wärmetauscher, ohne elektrische Erhitzung, zum Aufhängen an die Wand.

OKC 100-250 NTR: Mit einem Wärmetauscher, zum Stellen auf den Fußboden.

OKC 200-250 NTRR: Mit zwei Wärmetauschern, zum Stellen auf den Fußboden.

OKC 100-125 NTR/2,2kW: Mit einem Wärmetauscher und einer elektrischen Hilfserhitzung zum Stellen auf den Fußboden.

OKC 100-125 NTR/HV, OKH 100-125NTR/HV: Mit einem Wärmetauscher, zum Stellen auf den Fußboden unter den Gaskessel.

Die Wassertemperatur im Erhitzer kann entweder durch die Kesselregelung mit der Funktion der Aufwärmung von Warmnutzwasser oder durch einen direkt im Erhitzer installierten Temperaturregler gesteuert werden. Die Bedienung des Reglers ist im Teil der Abbildungen dargestellt.

Warmwasservorratsbehälter:

OKC 160-1000 NTR/BP: Mit einem Wärmetauscher, zum Stellen auf den Fußboden.

OKC 200-1000 NTRR/BP Mit zwei Wärmetauschern, zum Stellen auf den Fußboden.

Die Wassertemperatur im Erhitzer kann nach der Bedienungsanleitung des Zentralreglers des Heizsystems, in dem der Vorratsbehälter angebracht ist, oder durch den selbstständigen Temperaturregler gesteuert werden. Dieser wird optional als Zubehör geliefert. Die Temperaturbetätigung ist in der selbstständigen Bedienungsanleitung des Reglers abgebildet.

Warmwasservorratsbehälter:

OKC 200-1000 NTR/HP: Mit einem Wärmetauscher, zum Stellen auf den Fußboden.

Die Vorratsbehälter sind zur Warmwasseraufbereitung durch die Wärmepumpe bestimmt. Die Temperaturregelung erfolgt an der Bedientafel der Wärmepumpe entsprechend der Bedienungsanleitung der Wärmepumpe.

Warmwasservorratsbehälter:

OKC 200-300 NTRR/SOL: Mit zwei Wärmetauschern, zum Stellen auf den Fußboden.

Der untere Wärmetauscher ist zur Warmwasseraufbereitung durch solare Kollektoren bestimmt. Die Regelung der Aufwärmung durch den solaren Wärmetauscher erfolgt nach der Bedienungsanleitung zur Steuereinheit des solaren Systems. Die Regelung der Aufwärmung des oberen Wärmetauschers kann nach der Bedienungsanleitung des Gaskessels, der Bedienungsanleitung des Zentralreglers des Heizsystems, in dem der Vorratsbehälter angebracht ist, oder durch den selbstständigen Temperaturregler gesteuert werden. Dieser wird optional als Zubehör geliefert. Die Temperaturbetätigung ist in der selbstständigen Bedienungsanleitung des Reglers abgebildet.

Warmwasservorratsbehälter:

OKCE 100-125 NTR/2,2 kW: Mit einem Wärmetauscher und einer elektrischen Hilfserhitzung zum Stellen auf den Fußboden.

Die Wassertemperatur im Erhitzer kann entweder durch die Kesselregelung mit der Funktion der Aufwärmung von Warmnutzwasser oder durch einen direkt im Erhitzer installierten Temperaturregler gesteuert werden. Die Bedienung des Reglers ist im Teil der Abbildungen dargestellt. Die Regelung der Wassertemperatur beim Aufwärmen durch den Wärmetauscher wird mit dem Regler (A) und der Wassertemperatur beim Elektroaufwärmen mit dem Regler (B) betätigt.

Warmwasservorratsbehälter:

OKC 400-1000 S: Elektrischer Vorratsbehälter zum Stellen auf den Fußboden.

Der Vorratsbehälter ist mit dem elektrischen Heizflansch von Typen TPK, REU, RDU, RDW, RSW, SE auszustatten.

Die Regelung der Warmwassertemperatur ist in der selbstständigen Anleitung des elektrischen Heizflansches beschrieben.

Aufwärmender Wasservorratsbehälter:

OKCE 100-125 S/2,2 kW: Elektrischer Vorratsbehälter zum Stellen auf den Fußboden.

Die Bedienung der Anlage besteht nur in der Einstellung der erwünschten Wassertemperatur mittels des Drehknopfs des Thermostats anhand des Abbildungsteils dieser Anweisung.

OKCE 160-300 S: Elektrischer Vorratsbehälter zum Stellen auf den Fußboden.

Der Vorratsbehälter ist mit dem elektrischen Heizflansch von Typen TPK, REU, RDU, RDW, RSW, SE auszustatten.

Die Regelung der Warmwassertemperatur ist in der selbstständigen Anleitung des elektrischen Heizflansches beschrieben.

Geltendmachung des Rechts aus mangelhafter Leistung

Das Recht aus einer mangelhaften Leistung kann binnen 24 Monaten ab Inbetriebnahme des Produkts durch eine Fachfirma geltend gemacht werden. Wenn am Erzeugnis ein Fehler auftritt, der weder vom Benutzer noch von einem unabwendbaren Ereignis (z.B. von einer Naturkatastrophe) verursacht wurde, wird das Erzeugnis kostenlos repariert.

Über den Rahmen dieser Frist hinaus gewähren wir verlängerte Leistungen ab Inbetriebnahme durch eine Fachfirma für folgende Produkte oder deren Teile:

- 5 Jahre auf den Innenbehälter des Warmwasserspeichers und den Flanschdeckel.

Die Frist aus einer mangelhaften Leistung hinsichtlich der Ersatzteile beträgt 24 Monate.

1. Bedingungen für die Geltendmachung der mangelhaften Leistung über den Rahmen der gesetzlichen Frist hinaus:

- Der Garantieschein muss ordentlich ausgefüllt sein (mit bestätigtem Verkaufsdatum).
- Die Montage des Erzeugnisses muss durch eine hierzu befugte Person durchgeführt worden sein (im Garantieschein oder auf sonstige Weise bestätigt).
- Der Käufer ist verpflichtet, sich vor der Inbetriebnahme des Erzeugnisses eingehend mit den das jeweilige Erzeugnis betreffenden Betriebs- und Montagevorschriften vertraut zu machen.

2. Erlöschen der Leistung:

- Sofern der Kunde die unter Punkt 1 aufgeführten Bedingungen nicht erfüllt
- Wenn Reparaturen binnen der Garantiefrist weder vom Hersteller noch vom Verkäufer noch von einer Fachwerkstatt durchgeführt wurden.
- Wenn der Fehler am Erzeugnis offensichtlich durch unsachgemäße Montage oder Verwendung des Erzeugnisses entstanden ist.
- Falls das Produkt nicht in Übereinstimmung mit der Bedienungsanweisung genutzt wurde.
- Wenn am Erzeugnis unsachgemäße Veränderungen oder Eingriffe in dessen Konstruktion vorgenommen wurden, ggf. wenn es zu nicht autorisierten Eingriffen in das Erzeugnis gekommen ist (Beeinträchtigung der Dichtheit des Kessels, Eingriffe in die Elektroinstallation).
- Wenn das Typenschild mit der Herstellungsnummer fehlt oder beschädigt ist.

3. Kundendienst:

- Reparaturen binnen und nach der Garantiezeit werden vom Verkäufer DZ Dražice - strojírna s.r.o. entweder aus eigenen Kräften oder mit Hilfe
- hierzu beauftragter, vertraglicher Kundendienstpartner realisiert.

4. Abwicklung von Reklamationen:

- Der Endkunde gibt an die Adresse des Verkäufers oder direkt des Vertragspartners für den Kundendienst die Art des Mangels oder Defekts,
- die Herstellnummer, die Typennummer, das Verkaufsdatum (Montagedatum) des Produkts (anhand des Garantiescheins) zusammen mit einer Kurzbeschreibung des Fehlers bekannt.
- Dann wartet er die Ankunft des Kundendienstmechanikers ab, der den Fehler behebt und weitere, zur Abwicklung der Reklamation wichtige Maßnahmen trifft.
- Der Kunde ist grundsätzlich nicht berechtigt, das Erzeugnis selbst aus dem System zu demontieren (wichtig zur Beurteilung des Defekts/Fehlers!).

INSTRUKCJA OBSŁUGI I UŻYTKOWANIA



Zasobniki ciepłej wody użytkowej: OKCE 100-125 S/2,2kW, OKCE 160-300 S

Zasobniki ciepłej wody użytkowej: OKC 80-200 NTR/Z, OKCE 100-125 NTR/2,2KW, OKC 160-1000 NTR(R)/BP, OKC 100-250 NTR(R), OKC 100-160 NTR/HV, OKH 100-125 NTR/HV, OKC 200-1000 NTR/HP, OKC 200-300 NTRR/ SOL, OKCE 400-1000 S

Producent: Družstevní závody Dražice - strojírna s.r.o. Dražice 69, 294 71 Benátky nad Jizerou, tel.: +420 326 370 990, fax: +420 326 370 980, e-mail: export@dzd.cz

Uwagi ogólne

- Wyrób nie jest przeznaczony do używania przez osoby (łącznie z dziećmi) z obniżoną zdolnością fizyczną i zmysłową lub umysłową. Osoby te powinny znajdować się pod opieką osoby, która jest odpowiedzialna za ich bezpieczeństwo.
- Dzieci nie powinny przebywać bez nadzoru.

Niezawodność i bezpieczeństwo wyrobu sprawdził Instytut Badawczy Przemysłu Maszynowego w Brnie. Zasobniki wody są przeznaczone do ekonomicznego przygotowania ciepłej wody (TV) z pomocą różnych źródeł energii. Do ogrzewania ciepłej wody można wybrać różne typy kotłów centralnego ogrzewania, odnawialne źródła energii (pompy ciepła, kolektory słoneczne) i ich kombinacje, ew. energię elektryczną. Zasobniki wody typów BP (oprócz pojemności 160 l), SOL i HP można dodatkowo wyposażać w elektryczną grzałkę elektryczną o stałej lub nastawnej mocy. Odpowiedni typ grzałki elektrycznej należy konsultować ze specjalistą.

Zasobnik wody może być używany wyłącznie zgodnie z warunkami podanymi na tabliczce znamionowej. Oprócz obowiązujących przepisów krajowych i norm należy przestrzegać też warunków podłączenia według lokalnych wymagań miejscowych zakładów energetycznych i wodociągowych. Temperatura w pomieszczeniu, w którym zostanie zainstalowany zasobnik wody musi być wyższa niż +2 °C. Należy wybrać takie miejsce na montaż urządzenia, aby zapewnić swobodny dostęp do urządzenia w celu konserwacji, napraw i ewentualnej wymiany. W razie umieszczenia wyrobu w łazience należy konsultować tę możliwość dla danego typu zasobnika ze specjalistą.

Zasobniki mogą być instalowane wyłącznie przez autoryzowane osoby, które posiadają ważne uprawnienia do wykonywania zawodu hydraulika oraz instalacji systemów grzewczych. Podłączenie elektryczne musi przeprowadzić osoba z odpowiednimi uprawnieniami elektrotechnicznymi zgodnie z właściwymi normami technicznymi. Jakikolwiek nieautoryzowane ingerencje są zabronione.

Należy upewnić się, czy na dany typ zasobnika wody nie jest potrzebna zgoda miejscowego dostawcy energii elektrycznej.

Informacje dla osób uprawnionych do przeprowadzania instalacji i wprowadzania zasobników wody do eksploatacji:

Aby uzyskać szczegółowe instrukcje, skontaktuj się ze sprzedawcą.

Wskazówki dotyczące bezpieczeństwa i informacyjne dotyczące obsługi zasobników wody:

Każdy ciśnieniowy zasobnik ciepłej wody użytkowej musi być wyposażony w sprawny zawór bezpieczeństwa według normy ČSN 060830. Zasobniki wody wyposażone w grzałkę elektryczną o pojemności większej niż 200 litrów i współpracujące z kolektorami słonecznymi dodatkowo muszą mieć zawór mieszający na wyjściu ciepłej wody. Między zasobnikiem wody i zaworem bezpieczeństwa nie może być włączony żaden zawór odcinający. Działanie zaworu bezpieczeństwa musi być regularnie kontrolowane według instrukcji obsługi zaworu bezpieczeństwa. Parametry techniczne są podane na tabliczce znamionowej na płaszczu zasobnika. Naprawy i kontrole instalacji elektrycznej może przeprowadzać wyłącznie uprawniona firma.

Wyjątkowo bezpiecznik termiczny ogrzewacza z ogrzewaniem elektrycznym może wyłączać kombinowane ogrzewacze w razie przegrzania wody w kotle systemu grzewczego. Również w przypadku, kiedy grzałka elektryczna nie działa. W celu zapobiegania rozwojowi bakterii Legionelli (bakterie rozmnażające się w wodzie stojącej, jeżeli temperatura jest poniżej 60 °C) zalecamy minimalnie 1 x w tygodniu nastawienie temperatury ciepłej wody powyżej 65 °C.

Konserwacja zasobnika:

Kontrolować sprawność zaworu bezpieczeństwa min. raz w miesiącu i po każdym oddaniu do użytku według instrukcji obsługi zaworu bezpieczeństwa. W razie wątpliwości co do prawidłowego działania zaworu bezpieczeństwa należy zamknąć doprowadzenie wody grzewczej do zasobnika. Skontaktować się z serwisem.

Na ścianach zbiornika i grzałce elektrycznej powstają osady, które mogą obniżyć jego sprawność. Powstawanie osadów zależy od jakości wody w miejscu eksploatacji zasobnika. Zbiornik jest chroniony przed korozją, oprócz emaliowanej wewnętrznej powierzchni, również anodą magnezową. Jej żywotność zależy od temperatury i składu używanej wody. Po dwóch latach eksploatacji należy zlecić firmie specjalistycznej wymianę anody magnezowej i wyczyszczenie zbiornika. W zależności od stopnia zużycia anody i ilości osadów w zbiorniku ustalić następny termin przeglądu.

Kontrolować regularnie, czy na płaszczu zasobnika lub na podłodze nie pojawia się woda. Mogło dojść do straty szczelności zbiornika. W takim przypadku należy skontaktować się z serwisem.

Do czyszczenia płaszcza zewnętrznego zasobnika nie używać żadnych agresywnych środków czyszczących, chemikaliów ani rozpuszczalników.

W razie usterki i potrzeby wezwania serwisu należy skontaktować się ze swoim sprzedawcą.

Opakowania zasobnika wody należy oddać w miejscu wyznaczonym przez władze lokalne do składowania odpadów. Wyłączony z eksploatacji i nienadający się do użytku wyrób po ukończeniu eksploatacji zdemontować i dostarczyć na miejsce recyklingu odpadów lub skontaktować się z producentem.

Obsługa urządzenia

Zasobniki ciepłej wody:

OKC 80-200 NTR/Z: Z jedną węzownicą, bez dodatkowej grzałki elektrycznej, do zawieszenia na ścianę.

OKC 100-250 NTR: Z jedną węzownicą, do postawienia na ziemi.

OKC 200-250 NTRR: Z dwoma węzownicami, do postawienia na ziemi.

OKC 100-125 NTR/2,2kW: Z jedną węzownicą i dodatkową grzałką elektryczną, do postawienia na ziemi.

OKC 100-125 NTR/HV, OKH 100-125 NTR/HV: Z jedną węzownicą, do postawienia na ziemi pod kocioł gazowy.

Temperatura wody w zasobniku może być sterowana przez regulację kotła z funkcją ogrzewania CWU, lub regulatorem temperatury zainstalowanym bezpośrednio w zasobniku. Obsługa regulatora jest przedstawiona w części obrazowej.

Zasobniki ciepłej wody:

OKC 160-1000 NTR/BP: Z jedną węzownicą, do postawienia na ziemi.

OKC 200-1000 NTRR/BP: Z dwoma węzownicami, do postawienia na ziemi.

Temperatura wody w zasobniku może być sterowana według instrukcji obsługi centralnego regulatora systemu grzewczego, w którym jest zainstalowany zasobnik, lub samodzielnym regulatorem temperatury. Jest on dostarczany jako wyposażenie opcjonalne. Regulacja temperatury jest opisana w samodzielnej instrukcji regulatora.

Zasobniki ciepłej wody:

OKC 200-1000 NTR/HP: Z jedną węzownicą, do postawienia na ziemi.

Zasobniki są przeznaczone do ogrzewania ciepłej wody pompą ciepła. Regulacja temperatury przebiega na panelu pompy ciepła według instrukcji obsługi pompy ciepła.

Zasobniki ciepłej wody:

OKC 200-300 NTRR/SOL: Z dwoma węzownicami, do postawienia na ziemi.

Dolna węzownica jest przeznaczona do ogrzewania ciepłej wody kolektorami słonecznymi. Regulacja ogrzewania przebiega według instrukcji jednostki sterującej systemu solarnego. Temperatura wody w zasobniku może być sterowana według instrukcji obsługi kotła gazowego, centralnego regulatora systemu grzewczego, w którym jest zainstalowany zasobnik, lub samodzielnym regulatorem temperatury. Jest on dostarczany jako wyposażenie opcjonalne. Regulacja temperatury jest opisana w samodzielnej instrukcji regulatora.

Zasobniki ciepłej wody:

OKCE 100-125 NTR/2,2 kW: Z jedną węzownicą i dodatkową grzałką elektryczną, do postawienia na ziemi.

Temperatura wody w zasobniku może być sterowana przez regulację kotła z funkcją ogrzewania CWU, lub regulatorem temperatury zainstalowanym bezpośrednio w zasobniku. Obsługa regulatora jest przedstawiona w części obrazowej. Regulację temperatury wody ogrzewanej węzownicą obsługuje się regulatorem (A) a temperaturę wody ogrzewanej elektrycznie regulatorem (B).

Zasobniki ciepłej wody:

OKCE 400-1000 S: Elektryczny zasobnik do postawienia na ziemię.

Zasobnik trzeba wyposażyć w elektryczny kołnierz grzewczy typu TPK, REU, RDU, RDW, RSW, SE.

Regulacja temperatury ciepłej wody jest opisana w samodzielnej instrukcji elektrycznego kołnierza grzewczego.

Zasobniki ciepłej wody:

OKCE 100-125 S/2,2 kW: Elektryczny zasobnik do postawienia na ziemię.

Obsługa urządzenia polega tylko na nastawieniu żądanej temperatury wody z pomocą pokrętła termostatu, według obrazowej części niniejszej instrukcji.

OKC 160-300 S: Elektryczny zasobnik do postawienia na ziemię.

Zasobnik trzeba wyposażyć w elektryczny kołnierz grzewczy typu TPK, REU, RDU, RDW, RSW, SE.

Regulacja temperatury ciepłej wody jest opisana w samodzielnej instrukcji elektrycznego kołnierza grzewczego.

Zgłaszanie reklamacji

Reklamację można zgłaszać do 24 miesięcy od daty wprowadzenia wyrobu do eksploatacji przez firmę specjalistyczną.

Wymiany lub odstąpienia od umowy kupna-sprzedaży dotyczą odpowiednie postanowienia kodeksu cywilnego. Jeżeli na wyrobie wystąpi wada, której powstanie nie wynikało z niewłaściwego użytkowania lub spowodowane siłą wyższą, np. klęska żywiołowa, wyrób zostanie naprawiony bezpłatnie.

Ponad ramy tego okresu udzielamy przedłużonej gwarancji od daty wprowadzenia do eksploatacji przez firmę specjalistyczną na następujące wyroby lub ich części:

- 5 lat na zbiornik wewnętrzny ogrzewacza i wieko kołnierza.

Okres gwarancji na części zamienne wynosi 24 miesiące.

1. Warunki realizacji gwarancji:

- Karta gwarancji musi być stosownie wypełniona (potwierdzona data sprzedaży).
- Montaż produktu musi zostać przeprowadzony przez uprawnioną do tego osobę (potwierdzone w karcie gwarancji).
- Przed uruchomieniem produktu kupujący jest zobowiązany zapoznać się z instrukcjami eksploatacji i montażu dla danego produktu.

2. Gwarancja zanika:

- Gdy klient nie spełniał warunków punktu 1.
- Jeżeli naprawa w okresie gwarancyjnym nie została przeprowadzona przez sprzedającego albo jego umownego partnera serwisowego
- Jeżeli usterka produktu została w sposób ewidentny zawiniona przez niewłaściwy montaż albo używanie produktu
- Jeżeli produkt nie był używany zgodnie z instrukcjami eksploatacji i montażu określonych przez sprzedającego czy producenta
- Jeżeli na produkcie dokonywano niefachowych modyfikacji albo ingerencji w jego konstrukcję
- Jeżeli została uszkodzona tabliczka znamionowa z numerem produkcyjnym albo jej nie ma

3. Serwis:

- Naprawy gwarancyjne i pogwarancyjne zapewnia sprzedający DZ Dražice - strojírna Sp. z o.o. poprzez naprawy własne albo przy pomocy umownych i powierzonych umownych partnerów serwisowych

4. Procedura w przypadku reklamacji :

- Końcowy klient oznajmi pod adresem umownego partnera serwisowego albo bezpośrednio sprzedającego rodzaj usterki, numer produkcyjny, numer typowy, datę sprzedaży produktu (z karty gwarancyjnej) razem ze zwięzłym opisem usterki.
- Poczekaj na przybycie mechanika serwisowego, który usunie usterkę albo dokona innych kroków ważnych dla załatwienia reklamacji .
- Prosimy, aby nigdy nie demontować produktu z systemu (ważne dla oceny usterki) !

KEZELÉSI ÉS HASZNÁLATI ÚTMUTATÓ A FELHASZNÁLÓ RÉSZÉRE



Vízmelegítő, tároló tartályal: OKCE 100-125 S/2,2kW, OKCE 160-300 S

Melegvíz tárolók: OKC 80-200 NTR/Z, OKCE 100-125 NTR/2,2kW, OKC 160-1000 NTR(R)/BP, OKC 100-250 NTR(R),

OKC 100-160 NTR/HV, OKH 100-125 NTR/HV, OKC 200-1000 NTR/HP, OKC 200-300 NTRR/ SOL, OKCE 400-1000 S

Gyártó: Družstevní závody Dražice - strojírna s.r.o. Dražice 69, 294 71 Benátky nad Jizerou, tel.: +420 / 326 370 990, fax: +420 / 326 370 980, e-mail: export@dzd.cz

Általános előírások

- **A terméket testi és szellemi fogyatékos személyek és gyerekek, illetve a termék használatát nem ismerő és hasonló termékek üzemeltetések a tapasztalataival nem rendelkező személyek csak a termék használati és biztonsági utasításait ismerő és a termék használatáért felelősséget vállaló személy felügyelete mellett használhatják.**
- **A gyerekeket ne hagyja felügyelet nélkül. Ügyeljen arra, hogy a termékkel a gyerekek ne játszanak.**

A termék megbízhatóságát és biztonságát a brnoi Strojírenský zkušební ústav (*Gépipari Vizsgáló Intézet*) vizsgálta be. A víztartályban gazdaságos módon lehet használni meleg vizet (HMV) előállítani, különböző hőforrások segítségével. A használati melegvíz előállításához különböző kazánok által előállított meleg vizet, megújuló energiaforrások segítségével előállított meleg vizet (pl. hőszivattyú, napkollektor stb.), vagy ezek kombinációját, illetve elektromos energiát lehet használni. A BP (a 160 l-est kivéve), SOL és HP típusú melegvíz tartályokba elektromos fűtőtestet is be lehet építeni, fix vagy változtatható teljesítménnyel. A megfelelő típusú fűtőtestről konzultáljon a termék eladójával.

A melegvíz tárolót (vízmelegítőt) kizárólag csak a termék címkén található feltételeket betartva lehet használni. A nemzeti és nemzetközi szabványok és előírások betartása mellett be kell tartani az elektromos energiát és az ivóvizet szolgáltató szervezet vonatkozó előírásait. A termék telepítését szolgáló helyiségben nem lehet fagypon alatti hőmérséklet. A helyiségben a hőmérséklet legyen legalább +2 °C. A terméket úgy kell telepíteni, hogy az könnyen és akadálymentesen hozzáférhető legyen a karbantartásokhoz, az esetleges javításokhoz, vagy alkatrész cserékhez. Amennyiben a terméket fürdőszobába vagy mosdóba kívánja telepíteni, akkor erről konzultáljon szakemberrel.

A terméket csak megfelelő (vízszerező, villanyszerelő, fűtészszerező stb.) szakképzettséggel és jogosultsággal rendelkező szakcég vagy egyéni vállalkozó telepítheti. A termék elektromos bekötését kizárólag csak villanyszerelő szakember végezheti el, figyelembe véve a vonatkozó műszaki szabványokat. A termék szakszerűtlen telepítése és javítása tilos.

Az áramszolgáltatótól kérjen információt, hogy az Ön által használt helyiségben üzemeltetheti-e az adott teljesítményű vízmelegítőt.

Információk a termék üzembe helyezésére jogosultsággal rendelkező szakemberek részére:

Mert részletes utasításokat fel a kapcsolatot a termék eladójával.

Biztonsági, használati és kezelési utasítások:

Minden nyomás alatt lévő tartállyal rendelkező vízmelegítő és használati melegvíz tároló rendszerbe biztonsági szelepet kell beépíteni a ČSN 060830 szabvány szerint. A 200 liternél nagyobb térfogatú elektromos vízmelegítők, valamint a napkollektorhoz csatlakoztatott vízmelegítők melegvíz kimenetére is kell biztonsági szelepet beépíteni. A melegvíz tároló és a biztonsági szelep közé zárószelepet beépíteni tilos. A biztonsági szelep működését rendszeresen ellenőrizze le (a biztonsági szelep használati útmutatója szerint). A termék műszaki paramétereit a paláston elhelyezett termék címké tartalmazza. Az elektromos bekötésen bekötési, javítási vagy karbantartási munkákat csak villanyszerelő szakember hajthat végre.

Az elektromos fűtőegységekkel is felszerelt kombinált vízmelegítők esetében előfordulhat, hogy a hőkapcsoló a hőcserélőbe áramló meleg víz túlfűtése miatt is lekapcsol. Akár abban az esetben is, amikor az elektromos fűtőegység nincs bekapcsolva. A legionella (60 °C alatti hőmérsékleten vízben elszaporodó) baktériumok elleni védelem érdekében, hetente egyszer a termosztátot 65 °C-ra kell beállítani.

A melegvíz tároló karbantartása:

A biztonsági szelep működését havonta egyszer (illetve a vízmelegítő minden üzembe helyezése esetén) ellenőrizze le (a biztonsági szelep használati útmutatója szerint). Amennyiben a biztonsági szelep nem működik megfelelő módon, akkor a vízmelegítőt le kell kapcsolni (feszültségmentesíteni kell), a víztároló hőcserélőjébe folyó meleg vizet pedig el kell zárni. Vegye fel a kapcsolatot a márkaszervizzel.

A tartály belső falán és az elektromos fűtőtesten egy idő után lerakódás képződik, amely csökkenti a vízmelegítő hatékonyságát. A lerakódás függ a vízmelegítőbe vezetett ivóvíz minőségétől és összetételétől. A tartály falát a zománc bevonat mellett magnézium anód is védi a korróziós hatásoktól. Az anód élettartama függ a bevezetett ivóvíz összetételétől és az előállított meleg víz hőmérsékletétől. Két év üzemeltetés után szakemberrel (vagy szakcégnél) rendelje meg az anód cseréjét, valamint a vízmelegítő belsejének a tisztítását. A következő hasonló karbantartás idejét az anód fogyása és a tartályban lerakódott réteg vastagsága szerint kell meghatározni.

Rendszeresen ellenőrizze le, hogy a paláston vagy a padlón nincs-e víz. Amennyiben ez előfordul, akkor ez a tartály tömítetlenségére utal. Ilyen esetekben a vízmelegítőt válassza le az elektromos hálózatról és a vízvezeték rendszerről, majd hívja fel a márkaszervizt.

A vízmelegítő külső palástjának a tisztításához ne használjon agresszív és karcoló anyagokat, vagy oldó- és hígító szereket.

A vízmelegítő meghibásodása esetén vegye fel a kapcsolatot a termék eladójával.

A vízmelegítő elhasznált csomagolóanyagát az önkormányzat által kijelölt hulladékgyűjtő helyen adja le. Az elhasznált és használhatatlanná vált terméket vigye az elektromos hulladékok gyűjtésére kijelölt telephelyre, ahol gondoskodnak a termék újrahasznosításáról.

A berendezés kezelése

Melegvíz tárolók:

OKC 80-200 NTR/Z: Egy hőcserélővel, elektromos fűtés nélkül, falra szerelhető.

OKC 100-250 NTR: Egy hőcserélővel, padlóra állítható.

OKC 200-250 NTRR: Két hőcserélővel, padlóra állítható.

OKC 100-125 NTR/2,2 kW: Egy hőcserélővel, kiegészítő elektromos fűtéssel, padlóra állítható.

OKC 100-125 NTR/HV, OKH 100-125 NTR/HV: Egy hőcserélővel, gázkazán alá, padlóra állítható.

A vízmelegítőben a víz hőmérsékletét szabályozni lehet a kazán vezérlésével (használati melegvíz előállítása), vagy közvetlenül a vízmelegítő tartályába épített hőmérő segítségével. A vezérlés használatát az ábrás rész tartalmazza.

Melegvíz tárolók:

OKC 160-1000 NTR/BP: Egy hőcserélővel, padlóra állítható.

OKC 200-1000 NTRR/BP: Két hőcserélővel, padlóra állítható.

A vízmelegítőben a víz hőmérsékletét szabályozni lehet a fűtésrendszer vezérlésével (használati melegvíz előállítása), vagy közvetlenül a vízmelegítő tartályába épített hőmérő segítségével. Ez utóbbit külön tartozékként lehet megvásárolni. A hőmérséklet beállítását a szabályozó használati útmutatójában találja meg.

Melegvíz tárolók:

OKC 200-1000 NTR/HP: Egy hőcserélővel, padlóra állítható.

A melegvíz tárolót hőszivattyús rendszerekben lehet használati melegvíz előállítására felhasználni. A melegvíz hőmérsékletét a hőszivattyú vezérlő paneljén lehet beállítani (lásd a hőszivattyú használati útmutatóját).

Melegvíz tárolók:

OKC 200-300 NTRR/SOL: Két hőcserélővel, padlóra állítható.

Az alsó hőcserélőt napkollektorhoz lehet csatlakoztatni. A melegvíz hőmérsékletét a napkollektor vezérlő paneljén lehet beállítani (lásd a napkollektor használati útmutatóját). A vízmelegítő felső hőcserélőjének a szabályozását és használatát a gázkazán, a fűtésrendszer stb. vezérlőjével lehet működtetni, vagy közvetlenül, a vízmelegítőbe épített önálló szabályozással. Ez utóbbit külön tartozékként lehet megvásárolni. A hőmérséklet beállítását a szabályozó használati útmutatójában találja meg.

Melegvíz tárolók:

OKC 100-125/2,2 kW: Egy hőcserélővel, elektromos fűtéssel, padlóra állítható.

A vízmelegítőben a víz hőmérsékletét szabályozni lehet a kazán vezérlésével (használati melegvíz előállítás), vagy közvetlenül a vízmelegítő tartályába épített hőmérő segítségével. A vezérlés használatát az ábrás rész tartalmazza. A melegvíz hőmérsékletét a hőcserélőn keresztül az (A) szabályozóval, vagy az elektromos fűtés segítségével a (B) szabályozóval lehet beállítani.

Melegvíz tárolók:

OKCE 400-1000 S: Elektromos vízmelegítő, padlóra állítható.

A tartályba TPK, REU, RDU, RDW, RSW, SE típusú elektromos fűtőegységet kell beépíteni.

A használati melegvíz hőmérsékletének a beállítását az elektromos fűtőegység használati útmutatója tartalmazza.

Vízmelegítő, tároló tartállyal:

OKCE 100-125 S/2,2 kW: Elektromos vízmelegítő, padlóra állítható.

A termék kezelése egyszerű, csak a kívánt melegvíz hőmérsékletet kell beállítani a termosztát gomb segítségével (lásd az útmutató képes részét).

OKCE 160-300 S: Elektromos vízmelegítő, padlóra állítható.

A tartályba TPK, REU, RDU, RDW, RSW, SE típusú elektromos fűtőegységet kell beépíteni.

A használati melegvíz hőmérsékletének a beállítását az elektromos fűtőegység használati útmutatója tartalmazza.

A termékhiba felelősségből eredő jogok érvényesítése

Az áruhiba felelősség alapján, a termék telepítését követő 24 hónapon belül lehet reklamációt bejelenteni, amennyiben a telepítést szakcég hajtotta végre.

A termék cseréjére, vagy az adásvételi szerződéstől való elállásra, a Polgári Törvénykönyv vonatkozó rendelkezéseit kell alkalmazni. Amennyiben a termék meghibásodik, és a hibát nem a felhasználó vagy valamilyen előre nem látható esemény ("vis maior") okozta, akkor a terméket ingyenesen megjavítjuk.

A fenti garancián túl, amennyiben a terméket szakcég telepítette, akkor az üzembe helyezéstől számítva még a következő garanciát nyújtjuk a termékre vagy annak az alkatrészeire:

- 5 év a vízmelegítő belső tartályra és a karima fedélre.

A pótalkatrészekre 24 hónap garanciát adunk.

1. A jótállás érvényesítésének feltételei:

- A jótállási jegy szabályosan legyen kitöltve (az eladás dátumának igazolása).
- A termék szerelését arra jogosult személynek kell végezni (igazolni kell a jótállási jegyen).
- Vevő köteles a termék üzembe helyezése előtt megismerkedni az adott termékre vonatkozó üzemi szerelési előírásokkal.

2. A jótállás megszűnik:

- Ha a vevő nem teljesíti az 1. pontban foglaltakat.
- Ha a jótállási időn belül a javítást nem az eladó vagy az ő szerződött partnerszerve végezte.
- Ha a termék meghibásodásának oka láthatóan helytelen szerelés vagy használat következménye.
- Ha a terméket nem az üzemi szerelési előírásokban foglaltaknak és az eladó vagy gyártó által meghatározott követelményeknek megfelelően használták.
- Ha szakszerűtlen változtatásokat vagy konstrukciómódosítást hajtottak végre a terméken
- Ha a gyártási számot tartalmazó adattábla sérült vagy hiányzik.

3. Szerviz:

- A jótállási és a jótálláson kívüli javításokat az eladó DZ Dražice - strojírna s.r.o. saját maga, vagy szerződött illetve megbízott szerződött szervizpartnerei útján végzi.

4. A reklamáció menete:

- A végfelhasználó bejelenti a szerződéses partner-szerviznek vagy közvetlenül az eladónak a hiba típusát, a gyártási számot, a típusszámot, a termék eladásának dátumát (a jótállási jegy szerint) a hiba rövid leírásával együtt.
- Megvárja a szerviz szerelőjének megérkezését, aki elhárítja a hibát, vagy megteszi a reklamáció elintézéséhez fontos további intézkedéseket.
- Soha ne szerelje ki a terméket a rendszerből (ez fontos a hiba megítélése szempontjából) !

Rezervoare pentru încălzirea apei: OKCE 100-125 S/2,2kW, OKCE 160-300 S

Boilere de apă caldă: OKC 80-200 NTR/Z, OKCE 100-125 NTR/2,2kW, OKC 160-1000 NTR(R)/BP, OKC 100-250 NTR(R),
OKC 100-160 NTR/HV, OKH 100-125 NTR/HV, OKC 200-1000 NTR/HP, OKC 200-300 NTRR/ SOL, OKCE 400-1000S

Producător: Družstevní závody Dražice - strojírna s.r.o. Dražice 69, 294 71 Benátky nad Jizerou, tel.: +420 / 326 370 990, fax: +420 / 326 370 980,
e-mail: export@dzd.cz

Instrucțiuni generale

- **Produsul nu este destinat pentru utilizarea de către persoanele (inclusiv copiii) cu capacități fizice, senzoriale ori mentale reduse sau cu experiență și cunoștințe insuficiente. Utilizarea produsului în astfel de cazuri este posibilă sub stricta supraveghere din partea persoanei responsabilă de siguranța lor și care le-a instruit cu privire la utilizarea produsului.**
- **Copiii trebuie supravegheați ca să nu se joace cu produsul.**

Fiabilitatea și securitatea produsului a fost testată de către Institutul de încercare din Brno. Boilerele sunt destinate pentru prepararea economică de apă caldă (ACM) cu ajutorul a diferitelor surse de energie. Pentru încălzirea ACM se pot alege diferite tipuri de cazane de încălzire centrală, surse de energie regenerabile (pompe de căldură, colectoare solare) și combinația acestora ori energie electrică. Boilerele de tip BP (cu excepția volumului de 160 l), SOL și HP se pot echipa ulterior cu un element încălzitor electric de o anumită putere. Consultați un specialist pentru alegerea unui element de încălzire adecvat.

Boilerul se poate utiliza exclusiv în conformitate cu condițiile menționate pe plăcuța de timbru (eticheta). Pentru conectarea boilerelor la instalațiile electrice/termice/de apă trebuie respectate normele și prevederile legale din țara de destinație, respectiv condițiile producătorului și ale furnizorilor de energie electrică, respectiv apă. În încăperea în care se va instala/exploata echipamentul, temperatura nu are voie să scadă sub limita de îngheț. Temperatura în locul instalării trebuie să fie mai mare de +2 °C. Pentru montajul echipamentului trebuie selectat un loc, care să permită accesul fără probleme la echipament în vederea întreținerii ulterioare, reparației sau a unei eventuale înlocuiri. În cazul intenției amplasării produsului în camera de baie sau spălător, consultați-vă cu o persoană competentă în domeniu pentru a verifica această posibilitate din punct de vedere legal și al produsului ales.

Instalarea produsului se poate face doar persoane autorizate în domeniul execuției instalațiilor sanitare și termice. Conectarea electrică se poate face doar de o persoană autorizată pentru lucrări electrice în conformitate cu normele tehnice aferente. Orice intervenții neautorizate sunt interzise și periculoase.

Informați-vă, dacă pentru tipul de boiler ales, nu aveți nevoie de acordul furnizorului de energie electrică local.

Informații pentru persoanele autorizate pentru instalarea și punerea lui în funcțiune a produsului:

Detaliile privind instalarea corectă se regăsesc în prezentul manual, respectiv pe pagina de internet a producătorului www.dzd.cz și a importatorului www.secpralpro.ro.

Instrucțiuni de securitate și informații pentru deservirea produsului:

Fiecare încălzitor de apă menajeră sub presiune și fiecare rezervor/ boiler de apă caldă trebuie prevăzut la intrarea de apă rece, pe toată perioada exploatării, cu o supapă de siguranță funcțională cu presiunea de descărcare mai mică decât presiunea maxim admisă pentru echipament; boilerelor echipate cu elemente electrice de încălzire, cu volumul mai mare de 200 l și cele conectate la încălzire solară, trebuie prevăzute în plus cu ventilul de siguranță la ieșirea de apă caldă. Între boiler și supapa de siguranță nu este permis să fie încadrată nici o armătură/ element de închidere. Buna funcționare a supapei de siguranță trebuie controlată în mod regulat conform instrucțiunilor de deservire a supapei de siguranță.

Parametrii tehnici îi găsiți pe plăcuța de timbru de pe carcasa boilerului.

Reparațiile și verificările rezervorului/boilerului le poate face doar o unitate de service autorizată în acest sens de către producător/ importator. La rezervoarele/ boilerelor prevăzute cu corp de încălzire electric, în caz excepțional, termostatul de siguranță la supraîncălzire poate să se decupleze dacă dintr-un anumit motiv se depășește temperatura maxim admisă. Rearmarea (acționarea termostatului) trebuie efectuată manual după decuplarea alimentării cu energie electrică. Dacă decuplarea nu s-a produs datorită unui viciu de fabricație, rearmarea nu reprezintă problemă de garanție.

Pentru împiedicarea apariției bacteriei Legionella (bacterie care apare în apa stătută, dacă temperatura este sub 60 °C) recomandăm încălzirea apei la peste 65 °C, cel puțin o dată pe săptămână.

Mentenanța rezervorului:

Controlați funcționarea corectă a supapei de siguranță min. o dată pe lună și la fiecare punere în funcțiune a boilerului conform instrucțiunilor de deservire a supapei de siguranță. Verificarea trebuie efectuată de persoane competente deoarece supapa de siguranță va descărca apa sub presiune și posibil la temperaturi ridicate. Se vor lua toate măsurile necesare pentru evitarea oricărei accidentări. Producătorul nu este răspunzător de eventualele accidentări. În caz de îndoieli cu privire la funcționarea corectă a supapei de siguranță, deconectați încălzitorul de la alimentarea cu energie electrică și închideți alimentarea cu apă. Contactați unitățile de service competente.

Pe pereții interiori ai boilerului și al elementului de încălzire electric se formează sedimente, care pot reduce eficiența boilerului. Formarea sedimentelor depinde de calitatea apei de alimentare. Formarea sedimentelor și consecințele acestora nu reprezintă probleme de garanție. Corpul boilerului este protejat împotriva coroziunii prin emailare și de către anodul de magneziu.

Durata de viață a acestuia depinde de temperatura și de componența apei utilizate. După doi ani de funcționare, adresați-vă unei firme de specialitate în vederea verificării și schimbării după caz a anodului de magneziu și pentru curățarea interioară a boilerului. În funcție de uzura anodului și de cantitatea de sedimente din vas, stabiliți următorul termen de mentenanță. Utilizarea boilerului cu anodul consumat poate avea ca și consecință apariția coroziunii și spargerea boilerului. Astfel de probleme nu reprezintă probleme de garanție având în vedere că anodul este o componentă consumabilă, verificarea/ înlocuirea și costurile aferente sunt în sarcina utilizatorului.

Verificați în mod regulat dacă pe carcasa boilerului sau pe pardosea nu apare apă. Acest lucru înseamnă că a intervenit defect la etanșeitatea vasului. În acest caz, decuplați boilerul de la energia electrică, rețeaua de apă și contactați service-ul.

Pentru curățarea învelișului exterior al încălzitorului nu folosiți detergenți agresivi (abrazivi, preparate chimice acide, bazice) și nici dizolvanți.

În caz de defect ori service contactați vânzătorul dvs.

Depuneți ambalajul de la rezervor în locuri special amenajate pentru colectarea deșeurilor. Demontați produsul inutilizabil și scos din funcțiune și transportați-l la centrul de reciclare a deșeurilor.

Deservirea echipamentului

Boilere de apă caldă:

OKC 80-200 NTR/Z: Boiler indirect, cu un schimbător de căldură (serpentină), fără încălzire electrică, pentru montaj vertical pe perete.

OKC 100-250 NTR: Boiler indirect, cu un schimbător de căldură (serpentină), fără încălzire electrică, pentru montaj vertical pe sol.

OKC 200-250 NTRR: Boiler indirect, cu două schimbătoare de căldură (serpentine), fără încălzire electrică, pentru montaj vertical pe sol.

OKC 100-125 NTR/2,2kW: Boiler mixt, cu un schimbător de căldură (serpentină), cu încălzire electrică, pentru montaj vertical pe sol.

OKC 100-125 NTR/HV, OKH 100-125 NTR/HV: Boiler indirect, cu un schimbător de căldură (serpentină), fără încălzire electrică, pentru montaj vertical pe sol cu racordurile în partea superioară.

Temperatura apei din boiler poate fi controlată de automatizarea cazanului la care se conectează, cu funcția de încălzire ACM, sau cu regulator de temperatură instalat direct în încălzitor. Deservirea regulatorului este afișată în secțiunea ilustrativă.

Boiler de apă caldă:

OKC 160-1000 NTR/BP: Boiler indirect, cu un schimbător de căldură (serpentină), fără încălzire electrică, pentru montaj vertical pe sol, cu flanșă laterală.

OKC 200-1000 NTRR/BP: Boiler indirect, cu două schimbătoare de căldură (serpentine), fără încălzire electrică, pentru montaj vertical pe sol și cu flanșă laterală.

Temperatura apei din boiler poate fi reglată conform instrucțiunilor de deservire pentru regulatorul sistemului de încălzire în care este montat rezervorul, sau cu regulator independent de temperatură. Acesta se livrează ca și accesoriu opțional. Reglarea temperaturii este afișată în instrucțiunile regulatorului independent.

Boilere de apă caldă:

OKC 200-1000 NTR/HP: Boiler indirect, cu un schimbător de căldură (serpentină), fără încălzire electrică, pentru montaj vertical pe sol pentru pompe de căldură.

Boilerle sunt destinate pentru încălzirea ACM cu pompă de căldură. Reglarea temperaturii se face pe panoul pompei de căldură conform instrucțiunilor de deservire a PC.

Boilere de apă caldă:

OKC 200-300 NTRR/SOL: Boiler indirect, cu două schimbătoare de căldură (serpentină), fără încălzire electrică, pentru montaj vertical pe sol pentru sisteme solare.

Schimbătorul de căldură inferior este destinat pentru încălzirea AC cu colectoare solare. Reglarea încălzirii cu schimbător de căldură solar se face conform instrucțiunilor unității de reglare a sistemului solar. Reglarea încălzirii schimbătorului superior poate fi reglată conform instrucțiunilor cazanului pe gaz, instrucțiunilor de deservire a regulatorului sistemului de încălzire, în care este montat boilerul, sau instrucțiunilor regulatorului de temperatură independent. Acesta se livrează ca și accesoriu opțional. Reglarea temperaturii este afișată în instrucțiunile regulatorului independent.

Boilere de apă caldă:

OKCE 100-125 NTR/2,2 kW: Boiler mixt, cu un schimbător de căldură (serpentină), și element încălzitor electric, pentru montaj vertical pe sol.

Temperatura apei din încălzitor poate fi reglată ori prin automatizarea cazanului cu funcția de încălzire ACM, sau cu regulator de temperatură instalat direct în încălzitor. Deservirea regulatorului este afișată în secțiunea ilustrativă. Reglarea temperaturii apei cu schimbătorul se face cu regulatorul (A), iar a temperaturii apei cu încălzire electrică, cu regulatorul (B).

Boilere de apă caldă:

OKCE 400-1000 S: Rezervor pentru încălzire ACM prin echipare cu element încălzitor electric, cu montaj pe sol.

Rezervorul trebuie echipat cu flanșă cu element electric de încălzire de tip TPK, REU, RDU, RDW, RSW, SE. După caz se vor utiliza și flanse de adaptare.

Reglarea temperaturii AC este descrisă în instrucțiunile pentru flanșa electrică de încălzire.

Rezervorul de încălzire a apei:

OKCE 100-125 S/2,2 kW: Boiler electric, cu element încălzitor electric, pentru montaj vertical pe sol.

Deservirea echipamentului constă doar în setarea temperaturii dorite a apei, cu ajutorul comenzii termostatului, conform ilustrațiilor din aceste instrucțiuni.

OKCE 160-300 S: Rezervor pentru încălzire ACM prin echipare cu element încălzitor electric, cu montaj pe sol.

Rezervorul trebuie echipat cu flanșă cu element electric de încălzire de tip TPK, REU, RDU, RDW, RSW, SE. După caz se vor utiliza și flanse de adaptare.

Reglarea temperaturii AC este descrisă în instrucțiunile pentru flanșa electrică de încălzire.

Garanție

Termenul de garanție este cel specificat pe Certificatul de garanție care însoțește produsul. Reparațiile care fac obiectul garanției se vor efectua în mod gratuit de către unitățile de service abilitate. Reparațiile extragaranție se vor face contra cost.

Față de această perioadă de garanție minimă legală, noi oferim în plus o extindere a acesteia, de la data vânzării, astfel:

- de 5 ani pentru corpul boilerului din interior și pentru capacul de flanșă.

Perioada de garanție de conformitate pentru piese este de 24 luni.

1. Condiții de aplicare a garanției:

- Certificatul de garanție trebuie completat corect (confirmată data vânzării).
- Montajul produsului trebuie efectuat de către o persoană competentă (confirmat în certificatul de garanție, sau demonstrabil).
- Cumpărătorul este obligat ca înainte de punerea în funcțiune să asimileze instrucțiunile de montaj și funcționare pentru produsul respectiv

2. Pierderea garanției:

- În cazul în care clientul nu îndeplinește condițiile de la punctul 1.
- în cazul unor intervenții asupra produsului de alte persoane decât cele abilitate de producător/ importator.
- În cazul în care este evident, că defectul produsului a intervenit prin montajul greșit sau utilizarea greșită a acestuia
- În cazul în care produsul nu a fost utilizat conform instrucțiunilor și cerințelor de montaj și funcționare stabilite de către vânzător/producător/importator în prezentul manual;
- În cazul în care la construcția produsului au fost efectuate ajustări sau intervenții neprofesionale, ev. dacă s-a intervenit în mod neautorizat la produs (afectarea etanșeității vasului, intervenție la instalația electrică)
- În cazul în care este deteriorată plăcuța de timbru cu numărul de fabricație, sau dacă aceasta lipsește.

3. Service:

- Reparațiile pe durata garanției sau după garanție le asigură importatorul SC Secpral Pro Instalații SRL prin reparații proprii, sau prin intermediul partenerilor contractuali de service autorizați.

4. Procedură de reclamație:

- Clientul final anunță la adresa partenerului contractual de service sau direct vânzătorului felul defectului, numărul de fabricație, numărul de tip, data vânzării produsului (din certificatul de garanție) împreună cu descrierea succintă a defectului.
- Montajul corect și defecțiunea vor fi documentate prin poze relevante transmise în format digital vânzătorului/importatorului.
- Nu demontați niciodată produsul din sistem (important pentru analizarea defectului) până când producătorul/importatorul nu va comunica acceptul său!
- În caz de reclamații nejustificate, costurile legate de reclamație se vor imputa direct clientului.



GAMINIO APTARNAVIMO IR NAUDOJIMO INSTRUKCIJA VARTOTOJUI

Tūrinis vandens šildytuvas: OKCE 100-125 S/2,2kW, OKCE 160-300 S

Karšto vandens talpos: OKC 80-200 NTR/Z, OKCE 100-125 NTR/2,2KW, OKC 160-1000 NTR(R)/BP, OKC 100-250 NTR(R), OKC 100-160 NTR/HV, OKH 100-125 NTR/HV, OKC 200-1000 NTR/HP, OKC 200-300 NTRR/ SOL, OKCE 400-1000 S

Gamintojas: Družstevní závody Dražice - strojírna s.r.o. Dražice 69, 294 71 Benátky nad Jizerou, tel.: +420 / 326 370 990, fax: +420 / 326 370 980, el. paštas: export@dzd.cz

Bendrosios pastabos

- Šis produktas nėra skirtas naudoti asmenims (įskaitant vaikus), kurių fizinė, jutiminė ar psichinė geba yra sutrikusios, arba neturi patirties ir žinių, jeigu už jų saugą atsakingas asmuo jų neprižiūri arba jų neišmokė naudoti gaminio.
- Vaikai turi būti prižiūrimi, kad būtų užtikrinta, jog jie nežaidžia su gaminiu

Gaminio patikimumą ir gaminio saugą patikrino Brno inžinerinis testavimo institutas. Vandens talpos yra skirtos ekonomiškam šilto vandens (ŠV) paruošimui naudojant įvairius energijos šaltinius. Vandens šildymui galima pasirinkti įvairių tipų centrinio šildymo katilus, atnaujinančius energijos šaltinius (šiluminius siurblius, saulės kolektorius) ir juos kombinuojant, arba elektros energiją. BP tipo vandens talpos (išskyrus 160 l tūrio), SOL ir HP galima papildomai aprūpinti elektriniu šildymo elementu fiksuota arba pasirenkama šildymo elementų galia. Dėl tinkamo šildymo elemento tipo konsultuokitės su specialistu.

Tūrinį šildytuvą galima naudoti tik vadovaujantis sąlygomis nurodytomis galios etiketėje. Be galiojančių nacionalinių teisės aktų ir standartų taip pat turi būti laikomasi prijungimo sąlygų, kurias nustatė vietinės energetikos ir vandens ūkio įmonės ir privaloma vadovautis aptarnavimo instrukcija. Patalpa, kurioje bus naudojamas prietaisas, neturi būti šalčio. Šildytuvo montavimo vietoje temperatūra turi būti aukštesnė kaip +2 °C. Svarbu prietaisą montuoti tokioje vietoje, kuri išliktų lengvai prieinama ir būtų galima atlikti gaminio techninę priežiūrą, remontą ar pakeitimą. Jei įrenginys bus montuojamas vonios kambaryje arba prausykloje, dėl šios galimybės pasitarkite su ekspertu.

Instaliuoti gaminį gali tik specialistai turintys galiojančią licenciją, galiojantį verslo pažymėjimą santechnikos darbams ir šildymo įrenginiams. Elektros prijungimą gali atlikti tik asmuo turintis atitinkamą licenciją elektrotechnikos darbams vadovaudamasis atitinkamais techniniais standartais ir montavimo instrukcijoje pateiktomis taisyklėmis. Bet kokia neteisėta intervencija yra draudžiama.

Pasiteiraukite ar šio tipo šildytuvui nereikia vietinio elektros energijos tiekėjo sutikimo.

Informacija asmenims turintiems teisę gaminį instaliuoti ir paleisti juos eksploatacijai:

Dėl detalių instrukcijų susisieki su savo pardavėju.

Saugos taisyklės ir informacija gaminio aptarnavimui:

Kiekvienas slėginis buitinis vandens šildytuvas ir karšto vandens talpykla visą eksploatacijos laikotarpį turi turėti veikiančią saugos armatūrą su apsauginiu vožtuvu pagal ČSN 060830. Šildytuvai yra su elektriniu šildymu, kurių talpa yra didesnė už 200l ir soliariniu šildymu, taip pat turi apsauginį vožtuvą ant šilto vandens išvesties. Tarp šildytuvo ir apsauginio vožtuvo neturi būti įstatyta uždaromoji armatūra. Saugos vožtuvo funkcija turi būti reguliariai tikrinama pagal saugos vožtuvo naudojimo instrukciją. Techniniai parametrai pateikiami šildytuvo etiketėje patalpintoje ant šildytuvo korpuso. Šildytuvo remontą ir valdymą gali atlikti tik įgaliota įmonė.

Talpose, kurios turi elektrinį šildymo elementą gali išimtinai atvejais šiluminis saugiklis išjungti ir perkaitinus vandenį, kai perkaitinamas vandens šildymo sistemos katilas. Net ir tuo atveju, kai elektrinis šildymo vienetas neeksploatuojamas. Siekiant užkirsti kelią Legionelly (bakterija, kuri atsiranda stovinčiame vandenyje, kai temperatūra žemesnė 60 °C) susidarymui, rekomenduojame ne rečiau, kaip 1x per savaitę nustatyti 65 °C temperatūrą.

Talpos priežiūra:

Apsauginio vožtuvo funkcionalumą tikrinkite ne rečiau, kaip vieną kartą per mėnesį ir kiekvieno paleidimo eksploatacijai metu pagal apsauginio vožtuvo aptarnavimo instrukciją. Iškilus abejonoms dėl teisingo apsauginio slėginio vožtuvo veikimo šildytuvą išjunkite nutraukę elektros energijos tiekimą ir uždarę šildomo vandens įtekėjimą į šilumokaitį. Susisieki su servisu.

Ant talpos ir elektrinio šildymo elemento sienų susidaro nuosėdos, kurios gali sumažinti šildytuvo veiksmingumą. Nuosėdų susidarymas priklauso nuo vandens kokybės ir šildytuvo eksploatavimo vietos. Talpa yra apsaugota nuo korozijos emaliuotu paviršiumi ir magnio anodu. Jos naudojimo laiką lemia šiluma ir naudojamo vandens sudėtis. Po dviejų metų eksploatacijos tegul specializuota firma pakeičia magnio anodą ir išvalo šildytuvo talpyklą. Atsižvelgiant į anodo nusidėvėjimą ir nuosėdų kiekį talpoje pasirinkite priežiūros periodą. Reguliariai tikrinkite ar ant šildytuvo korpuso arba grindų nėra vandens. Gali būti pažeistas talpos sandarumas. Tokiu atveju išjunkite šildytuvą iš elektros tinklo, vandens tiekimo sistemos ir susisiekite su servisu. Šildytuvo išorinio korpuso valymui nenaudokite šarminių valymo priemonių (skystų miltelių, rūgščių chemikalų, šarminių valiklių) nei jokių skiediklių.

Šildytuvo gedimo atveju ir dėl jo remonto susisiekite su savo pardavėju.

Vandens šildytuvo pakuotę naikinkite atliekų likvidavimo vietose. Išmestą ir nenaudojamą gaminį užbaigus jį eksploatuoti išmontuokite ir pristatykite į atliekų perdirbimo centrą arba susisiekite su gamintoju.

Irenginio aptarnavimas

Karšto vandens talpos:

OKC NTR 80-200/Z: Su vienu šilumokaičiu, be šildymo elektra, kabinamos ant sienos.

OKC 100-250 NTR: Su vienu šilumokaičiu statoma ant žemės.

OKC 200-250 NTRR: Su dviem šilumokaičiais, statoma ant žemės.

OKC 100-125 NTR/2,2kW: Su vienu šilumokaičiu ir papildomu elektriniu šildymu statoma ant žemės.

OKC 100-125 NTR/HV, OKH 100-125NTR/HV: Su dviem šilumokaičiais, statoma ant žemės po dujinį katilą.

Šildytuvo vandens temperatūra gali būti valdoma katilo valdikliais su šildymo funkcija TUV, arba šilumos reguliatoriumi instaliuotu tiesiogiai šildytuve. Regulatoriaus valdymas yra nurodytas paveikslėlių dalyje.

Karšto vandens talpos:

OKC 160-1000 NTR/BP: Su vienu šilumokaičiu, statoma ant žemės.

OKC 200-1000 NTRR/BP: Su dviem šilumokaičiais, statoma ant žemės.

Šildytuvo vandens temperatūra gali būti valdoma pagal šildymo sistemos centrinio regulatoriaus aptarnavimo instrukciją, kuriame talpa yra sumontuota arba atskiru temperatūros regulatoriumi. Jis tiekiamas kaip pasirenkamas priedas. Temperatūros valdymas yra pavaizduotas atskiroje regulatoriaus instrukcijoje.

Karšto vandens talpos:

OKC 200 - 1000 NTR/HP: Su vienu šilumokaičiu, statoma ant žemės.

Talpos yra skirtos vandens šildymui šiluminiu siurbliu. Temperatūra reguliuojama šiluminio siurblio pelyje pagal aptarnavimo instrukciją.

Karšto vandens talpos:

OKC 200-300 NTRR/SOL: Su dviem šilumokaičiais, statoma ant žemės.

Apatinis šilumokaitis yra skirtas vandens šildymui su soliariniais kolektoriais. Šildymo reguliavimas soliariniu šilumokaičiu atliekamas pagal soliarinės sistemos valdymo vieneto instrukcijas. Viršutinio šilumokaičio šildymo reguliavimas gali būti valdomas pagal dujinio katilo instrukciją, centrinio šildymo sistemos regulatoriaus aptarnavimo instrukciją, prie kurio talpa yra sumontuota, arba savarankišku temperatūros regulatoriumi. Jis tiekiamas kaip pasirenkamas priedas. Temperatūros valdymas yra pavaizduotas atskiroje regulatoriaus instrukcijoje.

Karšto vandens talpos:

OKCE 100-125 NTR/2,2 kW: Su vienu šilumokaičiu ir elektriniu šildymu, statoma ant žemės.

Vandens temperatūra šildytuve gali būti valdoma arba su katilo regulatoriumi su vandens šildymo funkcija, arba šilumos regulatoriumi instaliuotu tiesiogiai šildytuve. Regulatoriaus aptarnavimas yra parodytas paveikslėlių dalyje. Vandens temperatūros reguliavimas šildant šilumokaičiu valdomas regulatoriumi (A), o elektra šildomo vandens temperatūra valdoma regulatoriumi (B).

Karšto vandens talpos:

OKCE 400-1000 S: Elektrinė talpa statoma ant žemės.

Talpą reikia aprūpinti elektriniu šildymo flanš u tipo TPK, REU, RDU, RDW, RSW, SE.

Šilto vandens temperatūros reguliavimas aprašytas atskiroje elektrinio šildymo flanšo instrukcijoje.

Karšto vandens talpos:

OKCE 100-125 S/2,2 kW: Elektrinė talpa statoma ant žemės.

Įrenginys valdomas tik nustatant reikalaujamą temperatūrą su termostato valdikliu pagal paveikslėlį.

OKC 160-300 S: Elektrinė talpa statoma ant žemės.

Talpą reikia aprūpinti elektriniu šildymo flanš u tipo TPK, REU, RDU, RDW, RSW, SE.

Šilto vandens temperatūros reguliavimas aprašytas atskiroje elektrinio šildymo flanšo instrukcijoje.

Atsakomybės už defektus taikymas

Atsakomybę už defektus galima taikyti 24 mėnesius nuo tos dienos, kai specializuota firma paleido gaminį eksploatacijai.

Gaminio pakeitimui arba sutarties nutraukimui taikomos atitinkamos Civilinio kodekso nuostatos. Jeigu gaminys turi defektų, kurie atsirado ne dėl vartotojo kaltės ar neišvengiamo įvykio, pvz. stichinės nelaimės, gaminys bus suremontuotas nemokamai.

Papildomai suteikiame prailgintą garantiją nuo tos dienos, kai specializuota firma paleido gaminį eksploatacijai, prailginta garantija suteikiama gaminiui arba šioms jo dalims:

- 5 metų - šildytuvo vidiniai talpai ir flanšo dangčiai.

Atsakomybės už atsarginių dalių defektus terminas yra 24 mėnesiai.

1. Pasinaudojimo teise pareikšti pretenziją dėl nekokybiškos prekės virš nustatyto įstatymu laikotarpio sąlygos:

- Garantinis lapas turi būti tinkamai užpildytas (su patvirtinta pardavimo data).
- Gaminio montavimą turi atlikti įgaliojimą tam turintis asmuo (patvirtinta garantiniame lape, pateiktas kitoks dokumentas).
- Pirkėjas privalo, prieš pradėdamas gaminio eksploataciją, susipažinti su reglamentais, taikomais konkrečiam gaminio eksploatacijai ir montavimui

2. Garantijos praradimas:

- Jei klientas nesilaikė sąlygų, nurodytų 1-ame punkte
- Jei remontą garantiniu laikotarpiu neatliko nei gamintojas, nei pardavėjas, nei profesionali techninių paslaugų įmonė
- Jei aiškiai matosi, kad gaminio defektas atsirado dėl neteisingo sumontavimo arba naudojimo
- Jei gaminys buvo naudojamas, nesilaikant nuostatų, reglamentuojančių eksploataciją bei montavimą, ir pardavėjo ar gamintojo nustatytų reikalavimų
- Jei gaminyje buvo padaryti nekvalifikuoti pakeitimai arba pakeista jo konstrukcija, arba gaminio įrangoje buvo atliekami neleistini neįgaliotųjų asmenų veiksmai (indo sandarumo apgadinimas, pakeitimai elektros instaliacijoje)
- Jei apgadinta gamybinė etiketė su serijos numeriu arba etiketės visai nėra

3. Techninės paslaugos:

- Garantinį ir ne garantinį remontą atlieka parduodantysis „DZ Dražice - strojírna s.r.o.“ savo remonto dirbtuvėse, arba jį užtikrina įgaliotųjų sutartinių partnerių, teikiančių technines paslaugas, pagalba

4. Pretenzijos pateikimo tvarka:

- Galutinis klientas praneša apie gedimą sutartinio partnerio, užtikrinančio technines paslaugas, arba tiesiog pardavėjo adresu, nurodydamas: defekto pobūdį, serijos numerį, tipo numerį, gaminio pardavimo datą (iš garantinio lapo), kartu su trumpu gedimo aprašymu
- Po to palaukia, kol atvažiuos techninių paslaugų įmonės mechanikas, kuris pašalins gedimą arba ims kitokių priemonių, reikalingų pretenzijos sprendimui.
- Gaminio niekada neišmontuokite iš sistemos (tai svarbu dėl defekto įvertinimo)!
- Neteisėtai pateiktos pretenzijos atveju išlaidas, susijusias su pretenzija, turės apmokėti pats klientas.

KASUTUSJUHEND TARBIIJATELE



Veesoojendid: OKCE 100-125 S/2,2kW, OKCE 160-300 S

Kuumaveesalvestid: OKC 80-200 NTR/Z, OKCE 100-125 NTR/2,2KW, OKC 160-1000 NTR(R)/BP, OKC 100-250 NTR(R), OKC 100-160 NTR/HV, OKH 100-125 NTR/HV, OKC 200-1000 NTR/HP, OKC 200-300 NTRR/ SOL, OKCE 400-1000 S

Tootja: Družstevní závody Dražice - strojírna s.r.o. Dražice 69, 294 71 Benátky nad Jizerou, tel.: +420 / 326 370 990, fax: +420 / 326 370 980, e-post: export@dzd.cz

Üldised hoiatused

- **Toode ei ole mõeldud kasutamiseks piiratud füüsiliste, taju- või intellektuaalsete võimetega isikute (sealhulgas laste) poolt, kui nende ohutuse eest vastutav isik ei pea nende üle järelevalvet või ei ole neile õpetanud toote kasutamist.**
- **Laste üle tuleb pidada järelevalvet, et nad ei mängiks tootega.**

Toote töökindlust ja ohutust on kontrollinud Brno masinate katseinstituut. Boilerid on mõeldud tarbevee ökonoomseks soojendamiseks eri energiaallikate abil. Tarbevee soojendamiseks võib kasutada mitmesuguseid taastuvate energiaallikatega (soojuspumbad, päikesekollektorid) töötavaid keskküttekatalaid ning nende kombinatsioone, samuti elektrit. Boileritele BP (välja arvatud mahuga 160 l), SOL ja HP saab lisada elektrilisekütteseadme, mille küttekehade võimsus on fikseeritud või valitav. Pidage kütteseadme sobiva tüübi üle nõu asjatundjaga.

Boilerit võib kasutada ainult vastavalt nimeplaadil esitatud tingimustele. Lisaks seadusega kehtestatud riiklikele eeskirjadele ja standarditele tuleb kinni pidada ka kohalike elektri- ja veefirmade poolt kehtestatud ühendamistingimustest. Ruum, kus seadet kasutatakse, ei tohi läbi külmuda. Boilери paigalduskohas peab temperatuur olema kõrgem kui +2 °C. Seade tuleb paigaldada sellisesse kohta, et sellele oleks tagatud vaba juurdepääs hooldamiseks, parandamiseks või väljavahetamiseks. Toote paigaldamisel vannituppa või duširuumi pidage asjatundjaga nõu boileri vastava tüübi sobivuse üle.

Toodet võivad paigaldada ainult volitatud isikud, kellel on kehtiv luba sanitaartechnika või kütteseadeldiste alal tegutsemiseks. Elektrilise ühenduse peab looma vastava elektrotehnilise loaga isik kooskõlas asjakohaste tehniliste standarditega. Mis tahes muudatuste tegemine ilma vastava loata on keelatud.

Uurige, ega seda tüüpi boileri jaoks ei ole vaja kohaliku elektrifirma luba.

Teave isikutele, kellel on õigus toodet paigaldada ja kasutusse anda

Üksikasjalike juhiste saamiseks pöörduge edasimüüja poole.

Ohutus- ja muud juhised toote kasutamise kohta

Igal surve all oleval tarbevee boileril peab kogu kasutusaja jooksul olema toimiv kaitseklapp vastavalt standardile ČSN 060830. Elektriküttega boilerid mahuga üle 200 liitri ja päikeseküttega boilerid peavad olema lisaks varustatud kaitseklapiga sooja vee väljundis. Boileri ja kaitseklapi vahele ei tohi olla paigaldatud mitte ükski sulgearmatuur. Kaitseklapi toimimist tuleb regulaarselt kontrollida vastavalt kaitseklapi kasutusjuhendile. Tehnilised andmed leiate boileri korpusel olevalt nimeplaadilt. Boilereid võib parandada ja kontrollida ainult ettevõtte, millel on selliseks tegevuseks luba.

Elektrikütteseadmega boileritel võib termokaitse erandjuhtudel rakendada ka siis, kui vesi kuumeneb üle vesiküttesüsteemi katla ülekütmise tõttu. See võib juhtuda ka siis, kui elektrikütteseadme ei ole sisse lülitatud. *Legionella* (seisvas vees temperatuuril alla 60 °C arenevate bakterite) vältimiseks soovime vähemalt kord nädalas seada vee temperatuuri 65 °C peale.

Boileri hooldamine

Kontrollige kaitseklapi toimimist vastavalt kaitseklapi kasutusjuhendile vähemalt kord kuus ja iga kord tööle panemisel. Kui te kahtlete kaitseklapi õiges toimimises, kõrvaldage boiler kasutusest, lülitades välja elektritoite ja sulgedes kütteevee voolu soojusvahetisse. Võtke ühendust teenindusega.

Paagi seinal ja elektriküttekehal tekib katlakivi, mis võib boileri tõhusust vähendada. Katlakivi tekkimine sõltub vee kvaliteedist boileri kasutuskohas. Paaki kaitseb korrosiooni eest lisaks emailleeritud pinnale ka magneesiumanood. Selle kasutusaeg sõltub vee temperatuurist ja koostisest. Pärast kaht kasutusaastat laske asjatundlikul firmal magneesiumanood välja vahetada ja puhastada boileri paak. Valige järgmise hoolduse aeg vastavalt anoodi kulumisastmele ja katlakivi hulgale paagis.

Kontrollige regulaarselt, ega boileri korpusel ega pörandal ei ole vett. Paak võib hakata lekkima. Sellisel juhul lahutage boiler vooluvõrgust ja veevärgist ning võtke ühendust teenindusega.

Ärge puhastage boileri välist korpust mingite agressiivsete puhastusvahendite, kemikaalide ega lahustitega.

Rikke parandamiseks või boileri hooldamiseks võtke ühendust oma edasimüüjaga.

Viige boileri pakend omaavalitsuse jäätmekogumiskohta. Kasutamiskõlbmatu toode demonteerige ja viige jäätmetöötluskeskusesse (kogumiskohta) või võtke ühendust tootjaga.

Seadme kasutamine

Boilerid:

OKC 80-200 NTR/Z - ühe soojusvahetiga, ilma elektrikütteta, seinale riputamiseks.

OKC 100-250 NTR - ühe soojusvahetiga, pörandale paigaldamiseks.

OKC 200-250 NTRR - kahe soojusvahetiga, pörandale paigaldamiseks.

OKC 100-125 NTR/2,2 kW - ühe soojusvaheti ja abielektrikütttega, pörandale paigaldamiseks.

OKC 100-125 NTR/HV, OKH 100-125 NTR/HV - ühe soojusvahetiga, pörandale gaasikatla alla paigaldamiseks.

Vee temperatuuri boileris võib reguleerida kas tarbevee soojendamise funktsiooniga katla regulaatoriga või boilerile paigaldatud regulaatoriga.

Regulaatori kasutamist on kujutatud jooniste osas.

Boilerid:

OKC 160-1000 NTR/BP - ühe soojusvahetiga, pörandale paigaldamiseks.

OKC 200-1000 NTRR/BP - kahe soojusvahetiga, pörandale paigaldamiseks.

Vee temperatuuri boileris võib reguleerida kas vastavalt selle küttesüsteemi keskse regulaatori kasutusjuhendile, kuhu boiler on paigaldatud, või eraldi temperatuuriregulaatoriga. See tarnitakse valikulise lisavarustusena. Temperatuuri reguleerimist on kujutatud eraldi regulaatori kasutusjuhendis.

Boilerid:

OKC 200-1000 NTR/HP - ühe soojusvahetiga, pörandale paigaldamiseks.

Boilerid on mõeldud tarbevee soojendamiseks soojuspumbaga. Temperatuuri reguleeritakse soojuspumba paneelil vastavalt soojuspumba kasutusjuhendile.

Boilerid:

OKC 200-300 NTRR/SOL - kahe soojusvahetiga, pörandale paigaldamiseks.

Alumine soojusvaheti on mõeldud tarbevee soojendamiseks päikeseküttekollektoritega. Päikesekütte soojusvahetiga soojendamist reguleeritakse vastavalt päikeseküttesüsteemi juhtploki kasutusjuhendile. Ülemise soojusvahetiga soojendamist võib reguleerida kas vastavalt gaasikatla kasutusjuhendile, selle küttesüsteemi keskse regulaatori kasutusjuhendile, kuhu boiler on paigaldatud, või eraldi temperatuuriregulaatoriga. See tarnitakse valikulise lisavarustusena. Temperatuuri reguleerimist on kujutatud eraldi regulaatori kasutusjuhendis.

Boilerid:

OKCE 100-125 NTR/2,2 kW - ühe soojusvaheti ja elektrikütttega, pörandale paigaldamiseks.

Vee temperatuuri boileris võib reguleerida kas tarbevee soojendamise funktsiooniga katla regulaatoriga või boilerile paigaldatud regulaatoriga. Regulaatori kasutamist on kujutatud jooniste osas. Soojusvahetiga soojendamisel reguleeritakse vee temperatuuri regulaatoriga A, elektrikütttega soojendamisel regulaatoriga B.

Boilerid:

OKCE 400-1000 S - pörandale paigaldatav elektriboiler.

Boiler tuleb varustada flantsiga elektrikütteseadmega TPK, REU, RDU, RDW, RSW või SE.

Tarbevee temperatuuri reguleerimist on kirjeldatud elektrikütteseadme kasutusjuhendis.

Boiler:

OKCE 100-125 S/2,2 kW - pörandale paigaldatav elektriboiler.

Seadme kasutamine seisneb ainult soovitud vee temperatuuri määramises termostaadiga vastavalt jooniste osale.

OKCE 160-300 S - pörandale paigaldatav elektriboiler.

Boiler tuleb varustada flantsiga elektrikütteseadmega TPK, REU, RDU, RDW, RSW või SE.

Tarbevee temperatuuri reguleerimist on kirjeldatud elektrikütteseadme kasutusjuhendis.

Garantii kasutamine

Vea kohta võib esitada pretensiooni 24 kuu jooksul alates toote asjatundliku firma poolt kasutusse andmisest.

Toote väljavahetamise või ostulepingust taganemise kohta kehtivad tsiviilseadustiku vastavad sätted. Kui tootel tekib viga, mida ei ole põhjustanud kasutaja ega vältimatu sündmus (näiteks loodusõnnetus), parandatakse toode tasuta.

Lisaks sellele anname järgmistele toodetele või nende osadele pikendatud garantii alates toote asjatundliku firma poolt kasutusse andmisest:

- 5 aastat boileri sisemisele paagile ja ääriku kaanele;

Varuosadele kehtib 24-kuune garantiiiaeg.

1. Garantii kasutamise tingimused

- Garantii peab olema korrektselt täidetud (kinnitatud müügi kuupäev).
- Toote peab olema paigaldanud volitatud isik (garantiilehel oleva kinnitusega või muul viisil tõestatud).
- Ostja on kohustatud enne toote kasutusele võtmist tutvuma paigaldus- ja kasutusjuhendiga selle Toode.

2. Garantii kaotab kehtivuse, kui:

- Klient ei täida 1. punkti tingimusi.
- Garantiiremonti ei ole teinud müüja või asjatundlik teenindus.
- On ilmne, et toote vea on põhjustanud toote ebaõige paigaldamine või kasutamine.
- Toodet ei ole kasutatud vastavalt paigaldus- ja kasutusjuhendile ning müüja või tootja määratud nõuetele.
- Toote juures on tehtud asjatundmatuid kohandusi, on muudetud selle konstruktsiooni või on aset leidnud lubamatu toiming tootega (paagi tiheduse rikkumine, elektrisüsteemi muutmine).
- Nimeplaat toote numbriga on kahjustunud või puudub.

3. Teenindus

- Garantiaegset ja -järgset remonti tagab müüja DZ Dražice - strojírna s.r.o. oma jõududega või lepinguliste kontrollitud teeninduspartnerite kaudu.

4. Pretensiooni esitamine

- Lõppkasutaja teatab lepingulisele teeninduspartnerile või otse müüjale vea liigi, tootenumbriga, tüübiumbriga ja toote müümise kuupäeva (garantiilehelt) koos vea lühikirjeldusega.
- Lõppkasutaja ootab mehaaniku saabumist, kes kõrvaldab vea või rakendab muid meetmeid pretensiooni rahuldamiseks.
- Lõppkasutaja ei eemalda kunagi toodet süsteemist (see on oluline vea hindamiseks)!
- Alusetu pretensiooni korral esitatakse sellega seotud kulude kohta arve otse kliendile.

PRODUKTA APKALPOŠANAS UN LIETOŠANAS PAMĀCĪBA PATĒRĒTĀJIEM



Termoakumulācijas ūdenssildītājs: OKCE 100-125 S/2,2kW, OKCE 160-300 S

Karstā ūdens rezervuāri: OKC 80-200 NTR/Z, OKCE 100-125 NTR/2,2 kW, OKC 160-1000 NTR(R)/BP, OKC 100-250 NTR(R), OKC 100-160 NTR/HV, OKH 100-125 NTR/HV, OKC 200-1000 NTR/HP, OKC 200-300 NTRR/ SOL, OKCE 400-1000 S

Ražotājs: Družstevní závody Dražice - strojírna s.r.o. Dražice 69, 294 71 Benátky nad Jizerou, tel.: +420 / 326 370 990, fax: +420 / 326 370 980, e-pasts: export@dzd.cz

Vispārīgi norādījumi

- **Produkts nav domāts, lai to apkalpotu personas (tostarp bērni) ar ierobežotām fiziskajām, maņu vai garīgajām spējām, vai personas ar nepietiekamām zināšanām un pieredzi, ja tās neuzrauga atbildīgā persona, vai tās nav pietiekami apmācītas par produkta lietošanu.**
- **Bērni būtu jāuzrauga, lai nodrošinātu to, ka tie nespēlējas ar produktu.**

Produkta uzticamību un drošumu pārbaudīja Brno Mašīnbūves testēšanas institūts. Ūdens rezervuāri ir paredzēti ekonomiskai karstā ūdens (KŪ) karsēšanai ar dažādu enerģijas avotu palīdzību. KŪ karsēšanai var izvēlēties dažādu veidu centrālā apkures katlus, atjaunojamus energoresursus (siltumsūkņus, saules enerģijas kolektoros) un to kombinācijas, arī elektroenerģiju. BP (izņemot 160 l tilpuma), SOL un HP tipa ūdens rezervuārus ir iespējams papildus aprīkot ar ūdens apsildes ierīci ar fiksētu vai iestatāmu sildķermeņu jaudu. Piemērotu apsildes ierīces tipu apspriediet ar speciālistu.

Termoakumulācijas ūdenssildītājus atļauts izmantot tikai ar vienīgi saskaņā ar nosacījumiem, kas norādīti uz jaudas plāksnītes. Papildus likumā atzītajiem nacionālajiem noteikumiem un normām jāievēro arī tie pieslēgšanas nosacījumi, ko noteikuši vietējie elektroenerģijas un ūdenssaimniecības uzņēmumi. Vietā, kurā ierīce tiks ekspluatēta, nedrīkst būt sals. Temperatūrai sildītāja uzstādīšanas vietā jābūt augstākai par +2 °C. Ierīces montāžai jāreķinās ar tādu vietu, lai ierīcei bez problēmām varētu piekļūt vēlāk nepieciešamās apkopes, remonta vai iespējamās nomaiņas vajadzībām. Ja produkts novietots vannas istabā vai mazgātavā, apspriediet šo dotā tipa sildītāja iespēju ar speciālistu.

Produkta uzstādīšanu ir atļauts veikt tikai autorizētām personām - profesionālas darbības atļaujas turētājiem santehnikas un apkures sistēmu jomā. Pieslēgšanu elektropadeves tīklam atļauts veikt personai ar attiecīgu elektrotehniķa licenci saskaņā ar attiecīgajām tehniskajām normām. Jebkāda neautorizēta iejaukšanās ir aizliegta.

Noskaidrojiet, vai dotajam sildītāja tipam nav nepieciešama vietējā elektroenerģijas piegādātāja piekrišana.

Informācija asmenims turintiems teise gaminjus instaluoti ir paleisti juos eksploatacijai:

Dēl detaļu instrukciju susisiekite su savo pardavēju.

Drošības un informācijas norādījumi produkta apkalpošanai:

Visiem karstā ūdens spiediena sildītājiem un karstā ūdens rezervuāriem visā ekspluatācijas laikā jābūt aprīkotam ar drošības armatūru un ar drošības ventili atbilstoši ČSN 060830. Sildītāji, kas aprīkoti ar elektrisko karsēšanu, kuru apjoms pārsniedz 200 litrus, un solāro sildīšanu, jāaprīko vēl ar drošības ventili karstā ūdens izvadā. Starp sildītāju un drošības ventili nedrīkst atrasties nekāda noslēdzosa armatūra. Drošības ventiļa darbība regulāri jākontrolē atbilstoši drošības ventiļa apkalpošanas pamācībai. Tehniskos parametrus atradīsiet uz ražotāja plāksnītes uz sildītāja korpusa. Sildītāja remontu un kontroli atļauts veikt tikai uzņēmumam, kas pilnvarots šādai darbībai.

Rezervuārus, kas aprīkoti ar elektrisko apsildes ierīci, izņēmuma gadījumos termiskais drošinātājs var izslēgt arī ūdens pārkaršanas gadījumā, pārkurinot karstā ūdens apkures sistēmas katlu. Turklāt arī gadījumā, ja elektriskā apsildes ierīce netiek ekspluatēta. Lai novērstu *Legionellu* (baktērija, kas veidojas stāvošā ūdenī, ja tā temperatūra ir zemāka par 60 °C) vairošanos, iesakām vismaz 1x nedēļā iestatīt karstā ūdens temperatūru virs 65 °C.

Rezervuāra apkope:

Pārbaudiet drošības ventiļa funkcionalitāti vismaz reizi mēnesī un katru reizi, palaižot sildītāju ekspluatācijā, saskaņā ar drošības ventiļa apkalpošanas pamācību. Pastāvot šaubām par drošības spiediena vārsta pareizu darbību, pārtrauciet sildītāja darbību, atslēdzot to no elektropadeves tīkla un aizverot apkures ūdens padevi uz siltummaini. Sazinieties ar servisu.

Uz tvertnes sienām un uz elektriskā sildķermeņa veidojas nosēdumi, kas var mazināt sildītāja efektivitāti. Nosēdumu veidošanās ir atkarīga no ūdens kvalitātes vietā, kur sildītājs tiek ekspluatēts. Tvertni pret koroziju aizsargā ne tikai emaljētā virsma, bet arī magnija anods. Tā darbmūžu nosaka temperatūra un izmantotā ūdens sastāvs. Pēc diviem gadiem ekspluatācijas uzdodiet speciālai firmai nomainīt magnija anodu un iztīrīt sildītāja tvertni. Atbilstoši anoda nolietojuma pakāpei un nosēdumu daudzumam tvertnē izvēlieties nākamo apkopes periodu.

Regulāri kontrolējiet, vai uz sildītāja korpusa vai uz grīdas neparādās ūdens. Tvertne var vairs nebūt hermētiska. Šādā gadījumā atvienojiet sildītāju no elektroenerģijas padeves, ūdens padeves tīkla un sazinieties ar servisu.

Sildītāja ārējā korpusa tīrīšanai neizmantojiet ne agresīvus tīrīšanas līdzekļus, ne šķīdinātājus.

Sildītāja defektu un servisa nepieciešamības gadījumā sazinieties ar savu pārdevēju.

Ūdenssildītāja iepakojumu novietojiet vietā, ko pašvaldība paredzējusi atkritumu savākšanai. Produktu, kas izņemts un ekspluatācijas, un kas vairs nav lietojams, pēc ekspluatācijas demontē un aizved uz atkritumu pārstrādes centru (savākšanas centru) vai sazinieties ar ražotāju.

Ierīces apkalpošana

Karstā ūdens rezervuāri:

OKC NTR 80-200/Z: Ar vienu siltummaini, bez elektriskās karsēšanas, piekāršanai pie sienas.

OKC 100-250 NTR: Ar vienu siltummaini, novietošanai uz zemes.

OKC 200-250 NTRR: Ar diviem siltummaiņiem, novietošanai uz zemes.

OKC 100-125 NTR/2,2kW: Ar vienu siltummaini un papildu elektrisko karsēšanu, novietošanai uz zemes.

OKC 100-125 NTR/HV, OKH 100 125NTR/HV: Ar vienu siltummaini, novietošanai uz zemes zem gāzes katla.

Ūdens temperatūru sildītājā jāvada ar katla regulēšanas ietaises, kam ir karstā ūdens karsēšanas funkcijas, vai ar temperatūras regulatora, kas uzstādīts tieši uz sildītāja, palīdzību. Regulatora apkalpošana ir attēlota attēlu sadaļā.

Karstā ūdens rezervuāri:

OKC 160-1000 NTR/BP: Ar vienu siltummaini, novietošanai uz zemes.

OKC 200-1000 NTRR/BP: Ar diviem siltummaiņiem, novietošanai uz zemes.

Ūdens temperatūru sildītājā var vadīt saskaņā ar apkures sistēmas, kurā montēts rezervuārs, centrālā regulatora apkalpošanas pamācību vai ar atsevišķa siltuma regulatora palīdzību. Tas tiek piegādāts kā izvēles piederums. Temperatūras regulēšana ir attēlota atsevišķā regulatora pamācībā.

Karstā ūdens rezervuāri:

OKC 200-1000 NTR/HP: Ar vienu siltummaini, novietošanai uz zemes.

Rezervuāri ir paredzēti KŪ karsēšanai ar siltumsūkņa palīdzību. Temperatūras regulēšanu veic uz siltumsūkņa paneļa atbilstoši siltumsūkņa apkalpošanas pamācībai.

Karstā ūdens rezervuāri:

OKC 200-300 NTRR/SOL: Ar diviem siltummaiņiem, novietošanai uz zemes.

Apakšējais siltummainis ir paredzēts KŪ karsēšanai ar saules enerģijas kolektoru palīdzību. Karsēšanu ar solārā siltummaiņa palīdzību veic saskaņā ar solārās sistēmas vadības vienības pamācību. Augšējā siltummaiņa karsēšanu var regulēt saskaņā ar gāzes katla pamācību, ar apkures sistēmas, kurā montēts rezervuārs, centrālā regulatora apkalpošanas pamācību vai ar atsevišķa siltuma regulatora palīdzību. Tas tiek piegādāts kā izvēles piederums. Temperatūras regulēšana ir attēlota atsevišķā regulatora pamācībā.

Karstā ūdens rezervuāri:

OKCE 100-125 NTR/2,2 kW: Ar vienu siltummaini un papildu elektrisko karsēšanu, novietošanai uz zemes.

Ūdens temperatūru sildītājā jāvada ar katla regulēšanas, kam ir karstā ūdens karsēšanas funkcijas, vai ar temperatūras regulatora, kas uzstādīts tieši uz sildītāja, palīdzību. Regulatora apkalpošana ir attēlota attēlu sadaļā. Ar siltummaini karsētā ūdens temperatūras regulēšanu vada regulators (A), bet ar elektrisko sildītāju karsētā ūdens temperatūru - regulators (B).

Karstā ūdens rezervuāri:

OKCE 400-1000 S: Elektriskais rezervuārs novietošanai uz zemes.

Rezervuārs jāaprīko ar TPK, REU, RDU, RDW, RSW, SE tipa elektrisko apkures atloku.

KŪ temperatūras regulēšana ir aprakstīta atsevišķā elektriskā apkures atloka pamācībā.

Termoakumulācijas ūdenssildītājs:

OKCE 100-125 S/2,2 kW: Elektriskais rezervuārs novietošanai uz zemes.

Ierīces apkalpošanai ir tikai jāiestata nepieciešamā ūdens temperatūra, ar termostata vadības ietaises palīdzību atbilstoši attēlu daļai.

OKCE 160-300 S: Elektriskais rezervuārs novietošanai uz zemes.

Rezervuārs jāaprīko ar TPK, REU, RDU, RDW, RSW, SE tipa elektrisko apkures atloku.

KŪ temperatūras regulēšana ir aprakstīta atsevišķā elektriskā apkures atloka pamācībā.

Tiesību, kas izriet no neatbilstīgas izpildes, īstenošana

Tiesības, kas izriet no neatbilstīgas izpildes, ir iespējams īstenot 24 mēnešu laikā no datuma, kad profesionāla firma ir palaidusi produktu ekspluatācijā. Produkta nomainīšanu vai atkāpšanos no līguma regulē attiecīgie Civillikuma noteikumi. Ja produktam parādījies defekts, ko nav radījis lietotājs vai nepārvarama vara, piem., dabas katastrofa, produkts tiks remontēts bez maksas.

Papildus šim garantijas laikam mēs sniedzam pagarinātu garantiju no datuma, kad profesionāla firma ir palaidusi produktu ekspluatācijā, šādiem produktiem vai to daļām:

- 5 gadus sildītāja iekšējai tvertnei un atloka vākam.

Garantijas termiņš rezerves daļu neatbilstīgam izpildījumam ir 24 mēneši.

1. Nosacījumi, lai pieprasītu neatbilstīga izpildījuma labošanu papildus likumiskajam termiņam.

- Garantijas talonam jābūt pienācīgi aizpildītam (apstiprināts pārdošanas datums).
- Produkta montāža jāveic pilnvarotai personai (apstiprināts garantijas talonā, citādi pierādīts).
- Pirms produkta ekspluatācijas uzsākšanas pircējam ir pienākums iepazīties ar ekspluatācijas un montāžas instrukcijām, kas attiecas uz šo produktu.

2. Izpilde beidzas:

- Ja klients neizpilda 1. punktā minētos nosacījumus.
- Ja garantijas termiņā remontu nav veicis ražotājs, pārdevējs vai profesionāls serviss.
- Ja produkta defektus ir izraisījis nepareiza produkta montāža vai nepareizs tā lietojums.
- Ja produkts nav lietots saskaņā ar apkalpošanas pamācību.
- Ja produktam veikti neprasmīgi pārveidojumi vai iejaukšanās tā konstrukcijā, piemēram, veiktas neautorizētas darbības ar produktu (bojāts tvertnes hermētiskums, iejaukšanās tā elektroinstalācijā).
- Ja ir bojāta ražotāja plāksnīte ar sērijas numuru, vai tā vispār trūkst.

3. Serviss:

- Garantijas remontu un remontu, kas tajā nav iekļauts, nodrošina ražotājs „DZ Dražice - strojírna s.r.o.”, pats veicot remontu vai ar pilnvarotu servisa partneru, ar ko noslēgts līgums, palīdzību.

4. Rīcība sūdzību gadījumā:

- Galapatērētājs pārdevēja vai tieši uz servisa partnera, ar ko noslēgts līgums, adresē paziņo par defekta veidu, partijas numuru, tipa numuru, produkta pārdošanas (montāžas) datumu (no garantijas talona) kopā ar īsu defekta aprakstu.
- Galapatērētājs sagaida servisa mehāniķa, kas novērs defektu un veic citus pasākumus, kas būtiski sūdzības izskatīšanai, ierašanos.
- Nekad nedemontējiet produktu no sistēmas (svarīgi defekta novērtēšanai).
- Nepamatotu sūdzību gadījumā ar to saistītās izmaksas tiks aprēķinātas tieši klientam



КЕРІВНИЦТВО З ЕКСПЛУАТАЦІЇ ТА ОБСЛУГОВУВАННЯ ПРИЛАДУ

Водонагрівачі: ОКСЕ 100-125 S/2,2kW, ОКСЕ 160-300 S

Баки для зберігання гарячої води: ОКС 80-200 NTR/Z, ОКСЕ 100-125 NTR/2,2kW, ОКС 160-1000 NTR(R)/BP, ОКС 100-250 NTR(R), ОКС 100-160 NTR/HV, ОКН 100-125 NTR/HV, ОКС 200-1000 NTR/HP, ОКС 200-300 NTRR/SOL, ОКСЕ 400-1000 S

Виробник: Družstevní závody Dražice - strojírna s.r.o. Dražice 69, 294 71 Benátky nad Jizerou, тел.: +420 326 370 990, факс: +420 326 370 980, e-mail: export@dzd.cz

Загальні застереження

- **Цей прилад можуть використовувати діти у віці від 8 років та особи з обмеженими фізичними, чуттєвими або розумовими можливостями або з недостатністю досвіду й знань, якщо вони перебувають під постійним наглядом або їх проінструктовано щодо безпечного використання приладу та вони зрозуміють можливі небезпеки.**
- **Діти не повинні бавитися з приладом.**
- **Очищення та обслуговування споживачем не повинні здійснювати діти без нагляду.**

Надійність та безпечність приладу підтверджені випробуваннями, проведеними Інженерно-випробувальним інститутом у Брно. Резервуари для води призначені для економної підготовки гарячої води за допомогою різних джерел енергії. Для нагріву гарячої води можна використовувати різні типи котлов центрального опалення, відновлювальні джерела енергії (теплові насоси, сонячні колектори), а також їх комбінації або електричну енергію. Резервуари типів BP (крім об'єму 160 л), SOL та HP можна додатково обладнати електричним нагрівальним блоком з фіксованою або налаштовуваною потужністю нагрівальних елементів. Відносно додатного типу нагрівального блоку проконсультуйтеся з фахівцем.

Водонагрівач повинен експлуатуватись виключно відповідно до умов, наведених на таблиці з параметрами. Крім встановлених законом національних стандартів і норм потрібно дотримуватись умов підключення, встановлених місцевими постачальниками електро- та водопостачання. Поміщення, где будет експлуатироваться устройство, не должно промерзать. Температура в месте установки водонагревателя должна быть больше +2 °C. Монтаж приладу повинен проводитися на місці, яке вважається додатним для встановлення, тобто забезпечується легкий доступ до обладнання при можливому технічному обслуговуванні, ремонті чи заміні. У разі встановлення приладу в ванній кімнаті чи мийних, проконсультуйтеся з фахівцем щодо можливості встановлення в цих місцях даного типу водонагрівача.

Монтаж приладу можуть проводити лише уповноважені на ці роботи особи, що мають діючі посвідчення та дозволи на діяльність в області водопроводної сантехніки та опалення. Електричне підключення повинно здійснюватись у відповідності до технічних стандартів і вказівок, що містяться в інструкції з монтажу, кваліфікованою особою, що має посвідчення електрика. Будь-які несанкціоновані втручання заборонені.

У разі пошкодження шнура живлення, щоб уникнути небезпеки, його заміну має проводити виробник, сервісна служба чи аналогічний кваліфікований персонал.

Будь ласка, переконайтеся, що для даного типу водонагрівача не потрібно згоди місцевого постачальника електричної енергії.

Інформація для особи, яка має право виконувати монтаж і вводити прилад в експлуатацію

Зверніться до продавця для отримання детальних інструкцій.

Правила техніки безпеки та інформаційні вказівки щодо обслуговування приладу:

Кожний напірний водонагрівач і резервуар гарячої води протягом усього терміну експлуатації має бути забезпечений справною захисною арматурою з запобіжним клапаном згідно CSN 060830. Водонагрівачі з електричним нагрівом об'ємом понад 200 літрів та водонагрівачі з сонячним нагрівом повинні також бути обладнані запобіжним клапаном на виході гарячої води. Між водонагрівачем і запобіжним клапаном заборонено встановлювати будь-яку запірну арматуру. Функціонування запобіжного клапана необхідно регулярно перевіряти

згідно з в інструкцією з експлуатації запобіжного клапана. Технічні параметри знаходяться на заводському маркуванні на оболонці водонагрівача. Ремонт і перевірку електрообладнання може здійснювати тільки підприємство, яке має уповноваження на цю діяльність. В деяких випадках у водонагрівачів з електричним нагрівальним блоком тепловий запобіжник може припинити постачання електроенергії при перегріванні води через перегрівання котла системи водяного опалення гарячою водою. Це може статися, навіть якщо електричний нагрівальний елемент не працює. Для запобігання утворенню бактерій Legionella (бактерії, що з'являються у стоячій воді при температурі нижче 60 °C) принаймні раз на тиждень температуру гарячої води слід встановлювати вище 65 °C.

Обслуговування резервуара:

Перевіряйте функціонування запобіжного клапана принаймні один раз на місяць та при кожному включенні, як зазначено в інструкції з експлуатації запобіжного клапана. У разі сумнівів у правильній роботі захисного напірного клапана вимкніть водонагрівач відключенням подачі електричної енергії та перекриттям подачі гарячої води в теплообмінник. Зателефонуйте в сервісну службу.

На стінках резервуара та електричному нагрівальному елементі утворюються осади, які можуть зменшити ефективність водонагрівача. Утворення осаду залежить від хімічного складу води в місці експлуатації водонагрівача. Резервуар захищений від корозії за допомогою емальованої поверхні та магнієвого анода. Термін його служби залежить від температури та складу води в місці використання. Через два роки експлуатації забезпечте заміну магнієвого анода та очищення резервуара для води від накипу, спеціалізованою фірмою. В залежності від ступеня зносу анода та кількості осадів в резервуарі розраховується наступний період обслуговування. Регулярно контролюйте, щоб на оболонці водонагрівача або на підлозі не з'явилася вода. Може статися порушення герметичності резервуара. У такому випадку відімкніть його від електричної енергії, водопровідної мережі та зателефонуйте в сервісну службу. Для очищення зовнішнього корпусу водонагрівача не використовуйте агресивні засоби для чищення (наприклад, рідкий пісок, хімічні речовини - кислотні, лужні) або розріджувачі.

У разі виникнення несправності чи необхідності в сервісному обслуговуванні водонагрівача, зателефонуйте до свого дилера.

Принесіть, будь ласка, пакування водонагрівача до місця утилізації сміття, визначеного муніципалітетом. Після закінчення терміну служби, відпрацьований та непридатний для подальшого використання прилад, демонтуйте та передайте на станцію переробки відходів (пункт прийому) або зверніться до виробника

Експлуатація приладу

Резервуари для зберігання гарячої води:

OKC 80-200 NTR/Z: З одним теплообмінником, без електричного нагріву, для підвішування на стіні.

OKC 100-250 NTR: З одним теплообмінником, для встановлення на підлозі.

OKC 200-250 NTRR: З двома теплообмінниками, для встановлення на підлозі.

OKC 100-125 NTR/2,2 кВт: З одним теплообмінником та додатковим електричним нагрівом, для встановлення на підлозі.

OKC 100-125 NTR/HV, OKN 100-125NTR/HV: З одним теплообмінником, для встановлення на підлозі під газовим котлом.

Температуру води в нагрівачі можна налаштувати за допомогою налаштування котла з нагрівом гарячої технічної води або регулятора температури встановленого безпосередньо на нагрівачі. Роботу регулятора зображено на рисунку нижче.

Резервуари для зберігання гарячої води:

OKC 160-1000 NTR/BP: З одним теплообмінником, для встановлення на підлозі.

OKC 200-1000 NTRR/BP З двома теплообмінниками, для встановлення на підлозі.

Температуру води в нагрівачі можна регулювати згідно з інструкцією з обслуговування центрального регулятора системи опалення, де встановлений резервуар, або окремим регулятором температури. Він постачається як аксесуар до приладу. Регулювання температур зображено в окремій інструкції, що додається до контролера.

Резервуари для зберігання гарячої води:

OKC 200-1000 NTR/HP: З одним теплообмінником, для встановлення на підлозі.

Резервуари призначені для нагріву гарячої технічної води тепловим насосом. Температура регулюється на панелі теплового насоса, як зазначено в інструкції з експлуатації теплового насоса.

Резервуари для зберігання гарячої води:

OKC 200-300 NTRR/SOL: З двома теплообмінниками, для встановлення на підлозі.

Нижній теплообмінник призначений для нагріву води за допомогою сонячних колекторів. Регуляція нагріву сонячним теплообмінником здійснюється згідно інструкції з експлуатації до блоку керування сонячною системою. Регулювання нагріву верхнього теплообмінника можна здійснювати згідно з інструкцією до газового котла, інструкції з експлуатації центрального регулятора системи опалення в якій встановлений водонагрівач або окремим регулятором температури. Він постачається як аксесуар до приладу. Регулювання температур зображено в окремій інструкції, що додається до контролера.

Резервуари для зберігання гарячої води:

OKCE 100-125 NTR/2,2 кВт: З одним теплообмінником та додатковим електричним нагрівом, для встановлення на підлозі.

Температуру води в нагрівачі можна налаштувати за допомогою налаштування котла з нагрівом гарячої технічної води або регулятора температури встановленого безпосередньо на нагрівачі. Роботу регулятора зображено на рисунку нижче. Температура нагріву води теплообмінником регулюється контролером (А), а температура води електричного нагріву контролером (В).

Резервуари для зберігання гарячої води:

OKCE 400-1000 S: Електричний резервуар для встановлення на підлозі.

Резервуар повинен бути обладнаний електричним занурювальним нагрівачем типів TPK, REU, RDU, RDW, RSW, SE.

Регулювання температури нагріву гарячої води описано в інструкціях окремо для кожного електричного нагрівального елемента.

Водонагрівачі:

OKCE 100-125 S/2,2 кВт: Електричний резервуар для встановлення на підлозі.

Обслуговування приладу полягає тільки в налаштуванні необхідної температури води за допомогою ручки термостата, відповідно до рисунків, що містяться в цьому керівництві.

OKCE 160-300 S: Електричний резервуар для встановлення на підлозі.

Резервуар повинен бути обладнаний електричним занурювальним нагрівачем типів TPK, REU, RDU, RDW, RSW, SE.

Регулювання температури нагріву гарячої води описано в інструкціях окремо для кожного електричного нагрівального елемента.

Скарги на несправне виконання приладу

Застосувати право на пред'явлення скарг можна протягом 24 місяців від дати введення приладу в експлуатацію спеціалізованим сервісним центром.

Якщо буде виявлено дефект приладу, що виникнув не з вини користувача або не в зв'язку з непередбаченими неминучими подіями, наприклад, стихійним лихом, виріб буде відремонтовано безкоштовно.

При закінченні цього періоду ми надаємо подовжену гарантію з дати введення приладу в експлуатацію спеціалізованим сервісним центром на наступні вироби чи компоненти:

- 5 років на внутрішній резервуар водонагрівача та кришку фланця.

Гарантійний термін на запасні частини становить 24 місяці.

1. Умови пред'явлення скарг після законного терміну:

- Гарантійний талон повинен бути заповнений належним способом (підтверджена дата продажу).
- Монтаж приладу повинен здійснюватися уповноваженою особою (підтверджено в гарантійному талоні, підтверджено іншим чином).
- Перш ніж ввести прилад в експлуатацію, покупець зобов'язаний ознайомитися з правилами монтажу та експлуатації, що надаються до цього приладу.

2. Припинення дії гарантії:

- Якщо покупець не виконує умови пункту 1.
- Якщо ремонт в період гарантійного терміну проводився не виробником, продавцем або спеціалізованим сервісом.
- Якщо явною причиною дефекту є неправильний монтаж або неправильне використання приладу.
- Якщо прилад не експлуатувався відповідно до керівництва з експлуатації.
- Якщо в приладі були зроблені несанкціоновані зміни або втручання в його конструкцію (порушення герметичності резервуара, втручання в електропроводку).
- Якщо пошкоджена або відсутня табличка маркування з заводським номером.

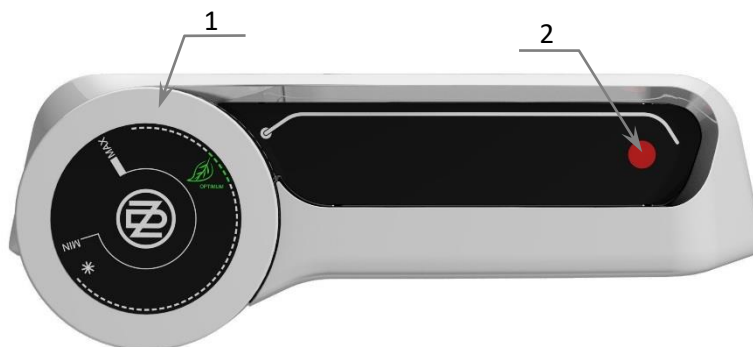
3. Сервісне обслуговування:

- Гарантійний та післягарантійний ремонт надає виробник «DZ Drazice - strojirna s.r.o.» власними силами або за допомогою контрактних та субпідрядних сервісних партнерів.

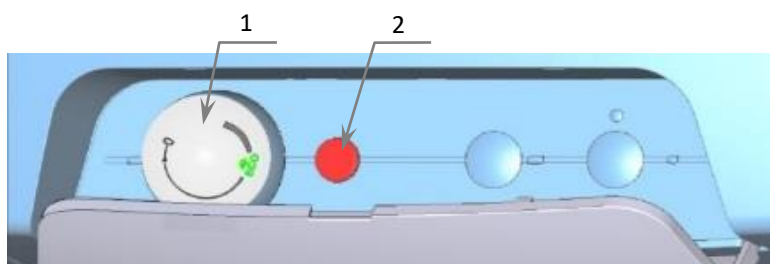
4. Процедура подання скарги:

- Кінцевий користувач повідомляє продавця або партнера сервісного магазину безпосередньо за своєю адресою, вказуючи тип несправності, серійний номер, номер типу, дату придбання (монтажу) товару (зазначені в гарантійному талоні) та короткий опис дефекта.
- Далі користувач чекає приїзду сервісного інженера, який або усунить дефект, або здійснить інші заходи, необхідні для врегулювання претензії.
- Користувач ніколи не повинен від'єднувати прилад від системи (це необхідно для коректної оцінки дефектів).

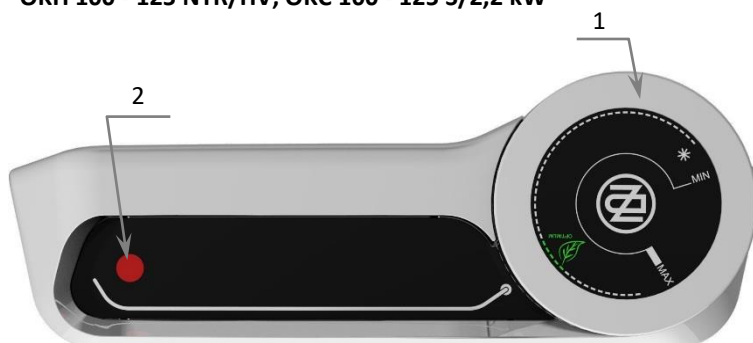
OKC 80 - 160 NTR/Z



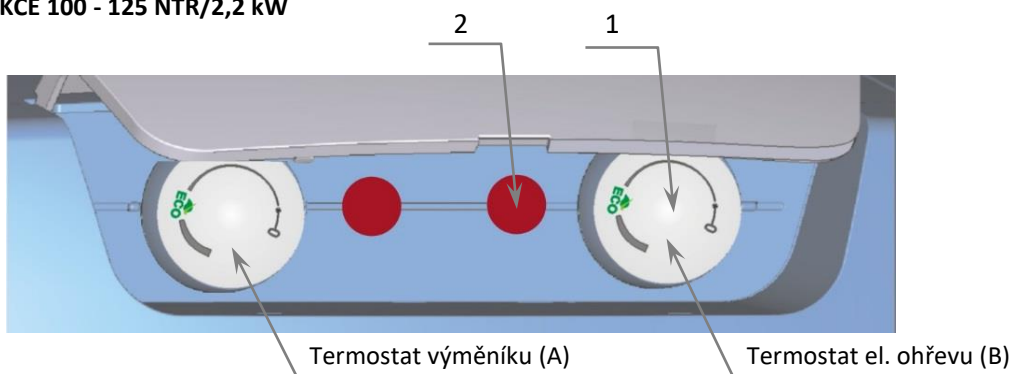
OKCE 200 NTR/Z



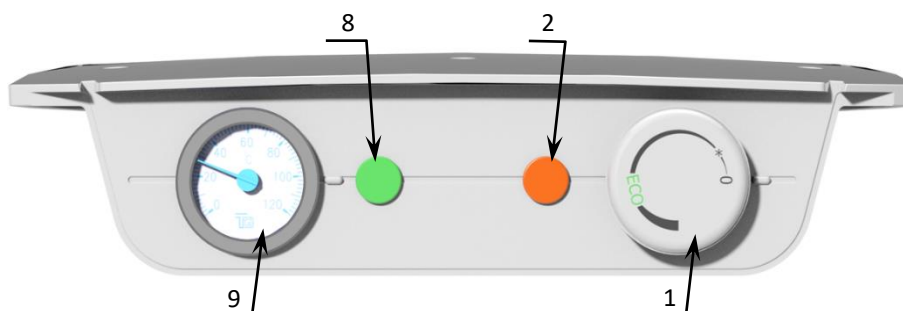
OKC 100 - 160 NTR, OKC 100 - 125 NTR/HV,
OKH 100 - 125 NTR/HV, OKC 100 - 125 S/2,2 kW



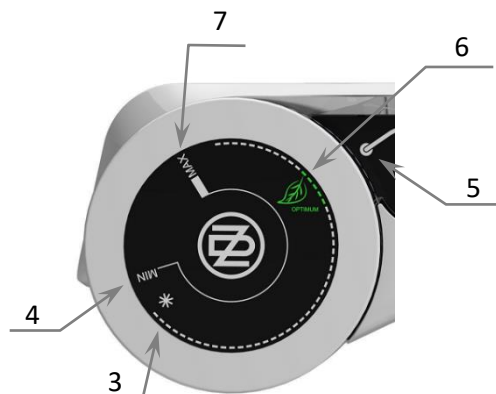
OKCE 100 - 125 NTR/2,2 kW



OKC 200 - 250 NTR, OKC 200 - 250 NTRR, OKC 160 NTR/HV



OKC 80 - 160 NTR/Z, OKC 100 - 160 NTR,
OKC 100 - 125 NTR/HV, OKH 100 - 125 NTR/HV,
OKC 100 - 125 S 2,2 kW



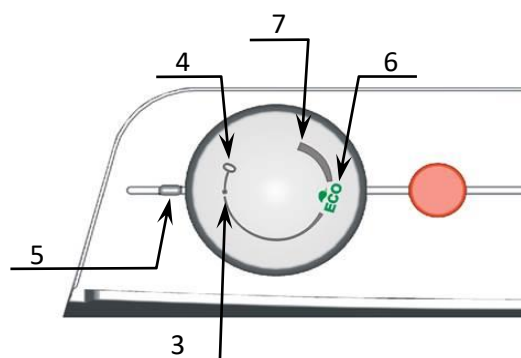
- CZ**
- 1 - Knoflík termostatu
 - 2 - Kontrolka sepnutí el. obvodu
 - 3 - Teplota „proti zamrznutí“ (cca 10 °C)
 - 4 - Spodní hranice tep. rozsahu
 - 5 - Pevný bod na ovládacím panelu
 - 6 - „Optimální“ teplota (kolem 55 °C)
 - 7 - Horní hranice tep. rozsahu (cca 75 °C)

A - Termostat теплообменника
B - Термостат эл. нагрева

- DE**
- 1 - Thermostatknopf
 - 2 - Kontrollleuchte der Elektrokreissschaltung
 - 3 - Temperatur „gegen Einfrieren“ (ca. 10 °C)
 - 4 - Untere Grenze des Temperaturbereichs
 - 5 - Festpunkt an der Betätigungstafel
 - 6 - „Optimale“ Temperatur (rund 55 °C)
 - 7 - Obere Grenze des Temperaturbereichs (ca. 75 °C)
 - 8 - Kontrollleuchte aufgeheizt
 - 9 - Thermometer

A - Thermostat des Wärmetauschers
B - Thermostat der elektrischen Erhitzung

OKCE 200 NTR/Z, OKCE 100 - 125 NTR/2,2 kW,
OKC 200 - 250 NTR, OKC 200 - 250 NTRR,
OKC 160 NT/HV



- SK**
- 1 - Gombík termostatu
 - 2 - Kontrolka zopnutia el. obvodu
 - 3 - Teplota „proti zamrznutiu“ (cca 10 °C)
 - 4 - Spodná hranica tep. rozsahu
 - 5 - Pevný bod na ovládacom paneli
 - 6 - „Optimálna“ teplota (okolo 55 °C)
 - 7 - Horná hranica tep. rozsahu (cca 75 °C)
 - 8 - Kontrolka nahriate
 - 9 - Teplomér

A - Termostat výmenníka
B - Termostat el. ohrevu

- EN**
- 1 - Thermostat knob
 - 2 - Electric circuit closing indicator lamp
 - 3 - "Anti-frost" temperature (approx. 10 °C)
 - 4 - Lower limit of temp. range
 - 5 - Fixed point on the control panel
 - 6 - "Ideal" temperature (around 55 °C)
 - 7 - Upper limit of temp. range (approx. 75 °C)
 - 8 - Heating completed indicator
 - 9 - Thermometer

A - Heat exchanger thermostat
B - El. heating thermostat

- PL**
- 1 - Pokrętko termostatu
 - 2 - Kontrolka włączenia obwodu el.
 - 3 - Temperatura „przeciwko zamarznięciu“ (ok. 10 °C)
 - 4 - Dolna granica zakresu temp.
 - 5 - Nieruchomy punkt na panelu do obsługi
 - 6 - „Optymalna“ temperatura (około 55 °C)
 - 7 - Górna granica zakresu temp (ok. 75 °C)
 - 8 - Kontrolka nagrzanę
 - 9 - Termometr

A - Termostat wymiennika
B - Termostat ogrzewania el.

- HU**
- 1 - Termosztát gomb
 - 2 - Elektromos áramkör bekapcsolás kijelző
 - 3 - Fagyás elleni hőmérséklet (kb. 10 °C)
 - 4 - Beállítható hőmérséklet alsó határértéke
 - 5 - Fix pont a működtető panelen
 - 6 - „Optimális“ hőmérséklet (kb. 55 °C)
 - 7 - Beállítható hőmérséklet felső határértéke (kb. 75 °C)
 - 8 - Fűtés kijelző
 - 9 - Hőmérő

A - Hőcserélő termosztát
B - Elektromos fűtés termosztát

- LT**
- 1 - Termostato rankenėlė
 - 2 - El. grandinės jungiklio lemputė
 - 3 - Temperatūra „nuo užšalimo“ (10 °C)
 - 4 - temperatūros apatinė riba
 - 5 - Fiksuotas taškas valdymo pulte
 - 6 - „Optimali“ temperatūra (55° C)
 - 7 - Viršutinė temperatūros riba (75 °C)
 - 8 - Šildymo indikatorius
 - 9 - Termometras

A - Šulimokaičio termostatas
B - El. Šildymo termostatas

- LV**
- 1 - Termostata poga
 - 2 - El. kontūra saslēgšanas indikators
 - 3 - „Pret sasalšanas“ temperatūra (apm. 10 °C)
 - 4 - Temperatūras diapazona apakšējā robeža
 - 5 - Fiksētais punkts vadības panelī
 - 6 - „Optimāla“ temperatūra (ap 55 °C)
 - 7 - Temperatūras diapazona augšējā robeža (apm. 75 °C)
 - 8 - Indikators iekurināts
 - 9 - Termometrs

A - Siltummaiņa termostats
B - El. karsēšanas termostats

- RO**
- 1 - Buton termostat
 - 2 - Indicator de control cuplare a circuitului el.
 - 3 - Temperatura „antiîngheț“ (cca 10 °C)
 - 4 - Limita inferioară a intervalului de temp.
 - 5 - Punct fix pe panoul de comandă
 - 6 - Temperatura „Optimă“ (în jur de 55 °C)
 - 7 - Limita superioară a intervalului de temp. (cca 75 °C)
 - 8 - Indicator de control apă încălzită
 - 9 - Termometru

A - Termostat serpentina
B - Termostat el. Încălzire

- ET**
- 1 - termostaadi nup
 - 2 - sisselülitatud elektrihaela signaallamp
 - 3 - kaitse külmumise eest (ca 10 °C)
 - 4 - temperatuurivahemiku alumine piir
 - 5 - fikseeritud punkt juhtpaneelil
 - 6 - optimaalne temperatuur (ca 55 °C)
 - 7 - temperatuurivahemiku ülemine piir (ca 75 °C)
 - 8 - kuuma boileri signaallamp
 - 9 - termomeeter

A - Soojusvaheti termostaat
B - Elektrikütte termostaat

- UA**
- 1 - Ручка термостата
 - 2 - Індикатор ввімкнення ел. ланцюга
 - 3 - Температура "від замерзання" (приблизно 10 °C)
 - 4 - Нижня межа діапазону температури
 - 5 - Фіксована мітка на панелі управління
 - 6 - "Оптимальна" температура (приблизно 55 °C)
 - 7 - Верхня межа діапазону температури (приблизно 75 °C)
 - 8 - Індикатор завершення нагріву
 - 9 - Термометр

A - Термостат теплообмінника
B - Термостат ел. нагріву

INFORMAČNÍ LIST / INFORMAČNÝ LIST / PRODUCT FISCHER / PRODUKTDATENBLATT / ARKUSZ INFORMACYJNY /
 TERMÉKISMERTETŐ ADATLAP / INFORMACINIS DOKUMENTAS / TEABELEHT / INFORMĀCIJAS LAPA

Typ / Product / Produkt / Típus / Tip / Tipas / Tüüp / Tips / Тип		OKC 80 NTR/Z	OKC 100 NTR/Z	OKC 125 NTR/Z	OKC 160 NTR/Z	OKC 200 NTR/Z
Třída energetické účinnosti / Tria energeticej účinnosti / Energy efficiency class / Energieeffizienzklasse / Klasa sprawności energetycznej / Energiahatékonyági osztály / Clasa de eficiență energetică / Energijos efektyumo klasė / Energiatõhususe klass / Energoefektivitātes klase / Клас енергетичної ефективності		B	B	C	C	C
Statická ztráta / Statická strata / Standing loss / Warmhalteverluste / Strata statyczna / Sztatikus veszteség / Pierdere statică/Statine žala / Pūsikaod / Statiskais zudums / Статичні втрати	[W] (Вт)	40	47	57	67	72
Užitný objem / Úžitkový objem / Storage volume / Speichervolumen / Pojemność użyteczna / Hasznos térfogat / Volum util / Naudotas tūris / Kasulik maht / Uzglabāšanas tilpums / Об'єм резервуара	[l] (л)	76	95	120	148	196

Typ / Product / Produkt / Típus / Tip / Tipas / Tüüp / Tips / Тип		OKC 160 NTR/BP	OKC 200 NTR/BP	OKC 250 NTR/BP	OKC 300 NTR/BP
Třída energetické účinnosti / Tria energeticej účinnosti / Energy efficiency class / Energieeffizienzklasse / Klasa sprawności energetycznej / Energiahatékonyági osztály / Clasa de eficiență energetică / Energijos efektyumo klasė / Energiatõhususe klass / Energoefektivitātes klase / Клас енергетичної ефективності		C	C	C	C
Statická ztráta / Statická strata / Standing loss / Warmhalteverluste / Strata statyczna / Sztatikus veszteség / Pierdere statică/Statine žala / Pūsikaod / Statiskais zudums / Статичні втрати	[W] (Вт)	75	82	87	83
Užitný objem / Úžitkový objem / Storage volume / Speichervolumen / Pojemność użyteczna / Hasznos térfogat / Volum util / Naudotas tūris / Kasulik maht / Uzglabāšanas tilpums / Об'єм резервуара	[l] (л)	148	208	242	296
Typ / Product / Produkt / Típus / Tip / Tipas / Tüüp / Tips / Тип		OKC 400 NTR/BP	OKC 500 NTR/BP	OKC 750 NTR/BP	OKC 1000 NTR/BP
Třída energetické účinnosti / Tria energeticej účinnosti / Energy efficiency class / Energieeffizienzklasse / Klasa sprawności energetycznej / Energiahatékonyági osztály / Clasa de eficiență energetică / Energijos efektyumo klasė / Energiatõhususe klass / Energoefektivitātes klase / Клас енергетичної ефективності		C	C	C	C
Statická ztráta / Statická strata / Standing loss / Warmhalteverluste / Strata statyczna / Sztatikus veszteség / Pierdere statică/Statine žala / Pūsikaod / Statiskais zudums / Статичні втрати	[W] (Вт)	99	110	127	140
Užitný objem / Úžitkový objem / Storage volume / Speichervolumen / Pojemność użyteczna / Hasznos térfogat / Volum util / Naudotas tūris / Kasulik maht / Uzglabāšanas tilpums / Об'єм резервуара	[l] (л)	373	447	725	945

Typ / Product / Produkt / Típus / Tip / Tipas / Tüüp / Tips / Тип		OKC 200 NTRR/BP	OKC 250 NTRR/BP	OKC 300 NTRR/BP	OKC 400 NTRR/BP
Třída energetické účinnosti / Tria energeticej účinnosti / Energy efficiency class / Energieeffizienzklasse / Klasa sprawności energetycznej / Energiahatékonyági osztály / Clasa de eficiență energetică / Energijos efektyumo klasė / Energiatõhususe klass / Energoefektivitātes klase / Клас енергетичної ефективності		C	C	C	C
Statická ztráta / Statická strata / Standing loss / Warmhalteverluste / Strata statyczna / Sztatikus veszteség / Pierdere statică/Statine žala / Pūsikaod / Statiskais zudums / Статичні втрати	[W] (Вт)	82	97	83	102
Užitný objem / Úžitkový objem / Storage volume / Speichervolumen / Pojemność użyteczna / Hasznos térfogat / Volum util / Naudotas tūris / Kasulik maht / Uzglabāšanas tilpums / Об'єм резервуара	[l] (л)	200	234	285	363
Typ / Product / Produkt / Típus / Tip / Tipas / Tüüp / Tips / Тип		OKC 500 NTRR/BP	OKC 750 NTRR/BP	OKC 1000 NTRR/BP	
Třída energetické účinnosti / Tria energeticej účinnosti / Energy efficiency class / Energieeffizienzklasse / Klasa sprawności energetycznej / Energiahatékonyági osztály / Clasa de eficiență energetică / Energijos efektyumo klasė / Energiatõhususe klass / Energoefektivitātes klase / Клас енергетичної ефективності		C	C	C	
Statická ztráta / Statická strata / Standing loss / Warmhalteverluste / Strata statyczna / Sztatikus veszteség / Pierdere statică/Statine žala / Pūsikaod / Statiskais zudums / Статичні втрати	[W] (Вт)	111	129	142	
Užitný objem / Úžitkový objem / Storage volume / Speichervolumen / Pojemność użyteczna / Hasznos térfogat / Volum util / Naudotas tūris / Kasulik maht / Uzglabāšanas tilpums / Об'єм резервуара	[l] (л)	433	710	930	

Typ / Product / Produkt / Típus / Tip / Tipas / Tüüp / Tips / Тип		OKC 200 NTRR/SOL	OKC 250 NTRR/SOL	OKC 300 NTRR/SOL
Třída energetické účinnosti / Tria energeticej účinnosti / Energy efficiency class / Energieeffizienzklasse / Klasa sprawności energetycznej / Energiahatékonyági osztály / Clasa de eficiență energetică / Energijos efektyumo klasė / Energiatõhususe klass / Energoefektivitātes klase / Клас енергетичної ефективності		C	C	C
Statická ztráta / Statická strata / Standing loss / Warmhalteverluste / Strata statyczna / Sztatikus veszteség / Pierdere statică/Statine žala / Pūsikaod / Statiskais zudums / Статичні втрати	[W] (Вт)	82	87	85
Užitný objem / Úžitkový objem / Storage volume / Speichervolumen / Pojemność użyteczna / Hasznos térfogat / Volum util / Naudotas tūris / Kasulik maht / Uzglabāšanas tilpums / Об'єм резервуара	[l] (л)	200	242	275

Typ / Product / Produkt / Típus / Tip / Tipas / Tüüp / Tips / Тип		OKC 200 NTR/HP	OKC 250 NTR/HP	OKC 300 NTR/HP	OKC 400 NTR/HP
Třída energetické účinnosti / Trieda energetickej účinnosti / Energy efficiency class / Energieeffizienzklasse / Klasa sprawności energetycznej / Energhatékonyági osztály / Clasa de eficiență energetică / Energijos efektyumo klasė / Energhatõhususe klass / Energoefektivitātes klase / Клас енергетичної ефективності		C	C	C	C
Statická ztráta / Statická strata / Standing loss / Warmhalteverluste / Strata statyczna / Sztatikus veszteség / Pierdere statică/Statinē žala / Pūsikaod / Statiskais zudums / Статичні втрати	[W] (Вт)	82	87	72	90
Užitinų objem / Úžitkový objem / Storage volume / Speichervolumen / Pojemność użytkowa / Hasznos térfogat / Volum util / Naudotas tūris / Kasulik maht / Uzglabāšanas tilpums / Об'єм резервуара	[I] (л)	208	234	286	352
Typ / Product / Produkt / Típus / Tip / Tipas / Tüüp / Tips / Тип		OKC 500 NTR/HP	OKC 750 NTR/HP	OKC 1000 NTR/HP	
Třída energetické účinnosti / Trieda energetickej účinnosti / Energy efficiency class / Energieeffizienzklasse / Klasa sprawności energetycznej / Energhatékonyági osztály / Clasa de eficiență energetică / Energijos efektyumo klasė / Energhatõhususe klass / Energoefektivitātes klase / Клас енергетичної ефективності		C	C	C	
Statická ztráta / Statická strata / Standing loss / Warmhalteverluste / Strata statyczna / Sztatikus veszteség / Pierdere statică/Statinē žala / Pūsikaod / Statiskais zudums / Статичні втрати	[W] (Вт)	105	130	142	
Užitinų objem / Úžitkový objem / Storage volume / Speichervolumen / Pojemność użytkowa / Hasznos térfogat / Volum util / Naudotas tūris / Kasulik maht / Uzglabāšanas tilpums / Об'єм резервуара	[I] (л)	469	710	930	

Typ / Product / Produkt / Típus / Tip / Tipas / Tüüp / Tips / Тип		OKC 100 NTR	OKC 125 NTR	OKC 1620 NTR	OKC 200 NTR	OKC 250 NTR
Třída energetické účinnosti / Trieda energetickej účinnosti / Energy efficiency class / Energieeffizienzklasse / Klasa sprawności energetycznej / Energhatékonyági osztály / Clasa de eficiență energetică / Energijos efektyumo klasė / Energhatõhususe klass / Energoefektivitātes klase / Клас енергетичної ефективності		B	C	C	C	C
Statická ztráta / Statická strata / Standing loss / Warmhalteverluste / Strata statyczna / Sztatikus veszteség / Pierdere statică/Statinē žala / Pūsikaod / Statiskais zudums / Статичні втрати	[W] (Вт)	42	54	75	82	87
Užitinų objem / Úžitkový objem / Storage volume / Speichervolumen / Pojemność użytkowa / Hasznos térfogat / Volum util / Naudotas tūris / Kasulik maht / Uzglabāšanas tilpums / Об'єм резервуара	[I] (л)	87	113	148	208	242
Typ / Product / Produkt / Típus / Tip / Tipas / Tüüp / Tips / Тип		OKC 200 NTRR	OKC 250 NTRR	OKCE 100 NTR/2,2kW	OKCE 125 NTR/2,2kW	
Třída energetické účinnosti / Trieda energetickej účinnosti / Energy efficiency class / Energieeffizienzklasse / Klasa sprawności energetycznej / Energhatékonyági osztály / Clasa de eficiență energetică / Energijos efektyumo klasė / Energhatõhususe klass / Energoefektivitātes klase / Клас енергетичної ефективності		C	C	B	C	
Statická ztráta / Statická strata / Standing loss / Warmhalteverluste / Strata statyczna / Sztatikus veszteség / Pierdere statică/Statinē žala / Pūsikaod / Statiskais zudums / Статичні втрати	[W] (Вт)	82	87	42	54	
Užitinų objem / Úžitkový objem / Storage volume / Speichervolumen / Pojemność użytkowa / Hasznos térfogat / Volum util / Naudotas tūris / Kasulik maht / Uzglabāšanas tilpums / Об'єм резервуара	[I] (л)	200	234	85	110	

Typ / Product / Produkt / Típus / Tip / Tipas / Tüüp / Tips / Тип		OKC 100 NTR/HV	OKC 125 NTR/HV	OKC 160 NTR/HV	OKH 100 NTR/HV	OKH 125 NTR/HV
Třída energetické účinnosti / Trieda energetickej účinnosti / Energy efficiency class / Energieeffizienzklasse / Klasa sprawności energetycznej / Energhatékonyági osztály / Clasa de eficiență energetică / Energijos efektyumo klasė / Energhatõhususe klass / Energoefektivitātes klase / Клас енергетичної ефективності		B	C	C	B	B
Statická ztráta / Statická strata / Standing loss / Warmhalteverluste / Strata statyczna / Sztatikus veszteség / Pierdere statică/Statinē žala / Pūsikaod / Statiskais zudums / Статичні втрати	[W] (Вт)	42	65	65	44	49
Užitinų objem / Úžitkový objem / Storage volume / Speichervolumen / Pojemność użytkowa / Hasznos térfogat / Volum util / Naudotas tūris / Kasulik maht / Uzglabāšanas tilpums / Об'єм резервуара	[I] (л)	87	113	144	87	113

Typ / Product / Produkt / Típus / Tip / Tipas / Tüüp / Tips / Тип		OKCE 400 S	OKCE 500 S	OKCE 750 S	OKCE 1000 S
Třída energetické účinnosti / Trieda energetickej účinnosti / Energy efficiency class / Energieeffizienzklasse / Klasa sprawności energetycznej / Energhatékonyági osztály / Clasa de eficiență energetică / Energijos efektyumo klasė / Energhatõhususe klass / Energoefektivitātes klase / Клас енергетичної ефективності		C	C	C	C
Statická ztráta / Statická strata / Standing loss / Warmhalteverluste / Strata statyczna / Sztatikus veszteség / Pierdere statică/Statinē žala / Pūsikaod / Statiskais zudums / Статичні втрати	[W] (Вт)	99	110	127	140
Užitinų objem / Úžitkový objem / Storage volume / Speichervolumen / Pojemność użytkowa / Hasznos térfogat / Volum util / Naudotas tūris / Kasulik maht / Uzglabāšanas tilpums / Об'єм резервуара	[I] (л)	389	432	750	969

Typ / Typ / Product / Produkt / Tipus / Tip / Tipas / Tüüp / Tips		OKCE 100 S/2,2kW	OKCE 125 S/2,2kW	OKCE 160 S	OKCE 200 S	OKCE 250 S	OKCE 300 S
Zátěžový profil / Zátěžový profil / Load profile / Lastprofil / Profil Obciążeniowy / Terhelési profil / Profil de sollicitare / Apkrovos profilis / Koormusprofiil / Slodzes profils / Профіль навантаження		M	L	L	XL	XL	XL
Třída energetické účinnosti / Trieda energetickej účinnosti / Energy efficiency class / Energieeffizienzklasse / Klasa sprawności energetycznej / Energiahatékonyági osztály / Clasa de eficiență energetică / Energijos efektyumo klasė / Energiatõhususe klass / Energoefektivitātes klase / Клас енергетичної ефективності		C	C	C	C	C	C
Energetická účinnosť / Energetická účinnosť / Energy efficiency / Warmwasserbereitungs-Energieeffizienz / Sprawności energetycznej / Energiahatékonyági / Eficiență energetică / Energijos efektyvumo / Energiatõhususe / Energoefektivitātes / Енергетична ефективність	%	38	39	39	40	40	38
Roční spotřeba el. energie / Ročná spotreba el. energie / Annual electricity consumption / Jährlicher Stromverbrauch / Roczne zużycie energii elektrycznej / Éves energiafogyasztás / Consumul anual de el. energie / Metinis elektros energijos suvartojimas / Elektrikulu aastas / Elektroenerģijas patēriņš gadā / Щорічне споживання електроенергії	kWh (кВт-год)	1349	2637	2612	4301	4215	4361
Nastavení termostatu / Nastavenie termostatu / Thermostat temperature settings / Temperatureinstellungen des Temperaturreglers / Nastawienie termostatu / Termostāt beāllītāsa / Setare termostat / Termostato nustatymas / Termostaadiga reguleerimine / Termostata iestatīšana / Налаштування температури термостата	°C	55					
Hladina akustického výkonu / Hladina akustického výkonu / Sound power level / Schallleistungspegel / Poziom mocy akustycznej / Zajsint/Nivel de zgomot / Akustinės galios lygis / Helivõimsuse tase / Akustiskās jaudas līmenis / Рівень звукової потужності	dB (дБ)	15					
Funkce pouze mimo špičku / Funkcia len mimo špičku / Function only during off-peak hours / Ausschließlicher Betrieb des Warmwasserbereiters zu Schwachlastzeiten / Praca tylko poza / szczytem / Csúcsidőn kívüli funkció / Funcția în afara orelor de vârf / Funkcijos ne piko metu / Ainult väljaspool tipptunde töötamise funktsion / Funkcija tikai laikā / Працювання тільки в не-пікові години		ANO					
Funkce SMART / Funkcia SMART / SMART function / SMART Wert / Funkcja SMART / SMART funkció / Funcția SMART / Funkcija SMART / Funktsioon SMART / SMART funkcija / SMART-Функція		0					
Denní spotřeba el. energie / Denná spotreba el. Energie / Daily power consumption / Tägliche Stromverbrauch / Dzienne zużycie energii elektrycznej / Napi energiafogyasztás / Consum zilnic de el. energie / El. energijos suvartojimas per dieną / Elektrikulu pāevas / Elektroenerģijas patēriņš dienā / Щоденне споживання електроенергії	kWh (кВт-год)	6,23	12,12	11,96	19,74	19,23	20,09
Smišená voda V40 / Zmiešaná voda V40 / Mixed water V40 / Mischwasser V40 / Zmieszana woda V40 / Kevert víz V40 / Apã mixtã V40 / Sumaišytas vanduo V40 / Segavesi V40 / Sajauktais ūdens V40 / Змішана вода V40	I	133,17	156,44	235,47	362,16	418,23	419,08

CZ - Návod na obsluhu pojistného ventilu TE-2852 DN20

Technické údaje: Maximální provozní tlak 0,6 MPa. Pojistný přetlak $0,63 \pm 0,03$ MPa. Maximální provozní teplota 90 °C.

Použití: Pojistný ventil (obrázek č. 1) je bezpečnostní armatura, která zajišťuje bezpečnou funkci elektrických a kombinovaných ohřivačů vody. Umožňuje připojení uvedených ohřivačů vody v rozvodech pitné a užitkové vody do maximálního pracovního tlaku 0,6 MPa. Pro rozvody s vyšším pracovním tlakem je nutné nainstalovat redukční ventil na zredukování tlaku rozvodu.

Součástí pojistného ventilu je zpětný ventil „B“, který zabraňuje zpětnému proudění vody do rozvodu vody, když tlak vody v rozvodu poklesne. Pojistný ventil „A“ koriguje přetlak vznikající při ohřevu vody v ohřivači, nebo v případě poškození termostatu.

Kontrola funkčnosti pojistného ventilu: Funkčnost ventilu se ověřuje pootočením ovládače „2“ vlevo cca o 20°. Při tomto úkonu se oddálí membrána od sedla ventilu a musí z odtoku „1“ vytékat voda. Po jeho dalším přetočení vlevo se musí dostat membrána do původní polohy a z odtoku „1“ přestane vytékat voda. Ventil je nutné tímto způsobem kontrolovat minimálně jedenkrát za měsíc a také před každým uvedením ohřivače do provozu.

Důležité upozornění: V průběhu ohřevu vody dochází k jejímu překapávání přes odtok pojistného ventilu, což je normální jev vzhledem k zvětšování objemu vody při jejím ohřevu. Uzavřít odtok je zakázáno. V případě zásahu do pojistného ventilu se uživatel vystavuje nebezpečí poškození majetku a ohrožení osob. Je zakázáno vypouštět ohřivač přes sedlo pojistného ventilu. Uvolněné části vápencových usazenin mohou trvale poškodit sedlo a membránu pojistného ventilu. Při ověřování funkčnosti ventilu a vypouštění ohřivače je potřebná zvýšená opatrnost z důvodu výtoku teplé vody z odtoku „1“ a vzniku možnosti úrazu.

Pokud není ohřivač vybaven vypouštěcím ventilem, je možné provést vypuštění ohřivače vyjmutím zátky „4“ podle obrázku č. 1. Před vypouštěním zavřete přívod a odtlakujte ohřivač otočením ovládače 2.

SK - Návod na obsluhu poistného ventilu TE-2852 DN20

Technické údaje: Maximálny prevádzkový tlak 0,6 MPa. Poistný pretlak $0,63 \pm 0,03$ MPa. Maximálna prevádzková teplota 90 °C.

Použitie: Poistný ventil (obrázok č. 1) je bezpečnostná armatúra, ktorá zaisťuje bezpečnú funkciu elektrických a kombinovaných ohrievačov vody. Umožňuje pripojenie uvedených ohrievačov vody v rozvodoch pitnej a užitkovej vody do maximálneho pracovného tlaku 0,6 MPa. Pre rozvody s vyšším pracovným tlakom treba nainštalovať redukčný ventil na zredukovanie tlaku rozvodu. Súčasťou poistného ventilu je spätný ventil „B“, ktorý zabraňuje spätnému prúdeniu vody do rozvodu vody, keď tlak vody mv rozvode poklesne. Poistný ventil „A“ koriguje pretlak, ktorý vzniká pri ohreve vody v ohrievači alebo v prípade poškodenia termostatu.

Kontrola funkčnosti poistného ventilu: Funkčnosť ventilu sa overuje pootočením ovládača „2“ vľavo cca o 20°. Pri tomto úkone sa membrána oddiali od sedla ventilu a z odtoku „1“ musí vytekať voda. Po jeho ďalšom pretočení vľavo sa membrána musí dostať do pôvodnej polohy a z odtoku „1“ prestane vytekať voda. Ventil treba týmto spôsobom kontrolovať minimálne raz za mesiac a aj pred každým uvedením ohrievača do prevádzky.

Dôležité upozornenie: V priebehu ohrevu vody dochádza k jej prekvapkávaniu cez odtok poistného ventilu, čo je normálny jav, vzhľadom na zváčšovanie objemu vody pri jej ohreve. Uzavrieť odtok je zakázané. V prípade zásahu do poistného ventilu sa užívateľ vystavuje nebezpečiu poškodenia majetku a ohrozenia ľudí. Je zakázané vypúšťať ohrievač cez sedlo poistného ventilu. Uvoľnené časti vápencových usadenín môžu trvale poškodiť sedlo a membránu poistného ventilu. Pri overovaní funkčnosti ventilu a vypúšťaní ohrievača je potrebná zvýšená opatrnosť z dôvodu vytekania teplej vody z odtoku „1“ a vzniku možnosti úrazu.

Ak ohrievač nie je vybavený vypúšťacím ventilom, vypustenie ohrievača možno urobiť vybratím zátky „4“ podľa obrázku č. 1. Pred vypúšťaním zavrite prívod a ohrievač zbavte tlaku otočením ovládača 2.

RU - Руководство по обслуживанию предохранительного клапана TE-2852 DN20

Технические данные: Максимальное рабочее давление 0,6 МПа. предохранительное давление $0,63 \pm 0,03$ МПа. Максимальная рабочая температура 90°C

Применение: Предохранительный клапан (рисунок № 1) защитная арматура, которая обеспечивает безопасную работу электрических и комбинированных водонагревателей. Позволяет подключать указанные водонагреватели в сетях питьевой и технической воды до максимального рабочего давления 0,6 МПа. Для сетей с более высоким рабочим давлением необходимо установить редукционный клапан для уменьшения давления.

Частью предохранительного клапана является обратный клапан "B", который предотвращает обратный поток воды в сеть, когда давление воды в трубопроводе упадет. Предохранительный клапан "A" корректирует избыточное давление, возникающее при нагревании воды в водонагревателе или в случае повреждения термостата.

Контроль работы предохранительного клапана: Работоспособность клапана проверяется поворачиванием маховика "2" налево примерно на 20°. При этом действии мембрана отдалится от седла клапана и из стока "1" должна вытекать вода. После его последующего поворачивания налево мембрана должна попасть в исходное положение, а из стока "1" перестанет вытекать вода. Клапан необходимо таким образом контролировать минимально один раз в месяц, а также перед каждым вводом водонагревателя в эксплуатацию.

Важное предупреждение: В ходе нагрева воды происходит ее перекапывание через сток предохранительного клапана, что является нормальным явлением с учетом увеличения объема воды при ее нагревании. Запрещается перекрывать сток. В случае вмешательства в предохранительный клапан пользователь подвергается опасности повреждения имущества и опасности для людей. Запрещается спускать водонагреватель через седло предохранительного клапана. Освободившиеся части известковых осадков могут повредить седло и мембрану предохранительного клапана. При проверке работы клапана и спуске водонагревателя необходимо соблюдать повышенную осторожность по причине вытекания горячей воды из стока "1" и возникновению возможности травмы.

Если водонагреватель не оснащен спускным клапаном, то опорожнение водонагревателя можно осуществить извлечением пробки „4“ согласно рисунку № 1. Перед спуском перекрыть подачу и снять давление с водонагревателя поворачиванием маховика 2.

EN - Manual for operation of safety valve TE-2852DN20

Technical data: Maximum operating pressure of 0.6 MPa. Safety overpressure 0.63 ± 0.03 MPa. Maximum operating temperature 90°C.

Use: Safety valve: Figure No. 1 - is a safety armature that ensures safe functioning of electrical and combined water heaters. It enables the connection of the referred-to water heaters in the mains for potable and service water up to a maximum operating pressure of 0.6 MPa. For mains with a higher operating pressure, it is necessary to install a reduction valve for reducing the pressure in the piping.

Part of the safety valve is pressure relief valve "B" that prevents backflow of water into the water supply when the water pressure drops in the system. Safety valve "A" rectifies overpressure caused during the heating of water in the heater or in the case of a damaged thermostat.

Checking the functionality of the safety valve: The functionality of the valve is verified by turning the control "2" to the left by about 20°. During this operation, the membrane is moved away from the valve saddle and water must pour from drain "1". After further turning to the left the membrane must return to the initial position and water stops pouring from drain "1". The valve must be checked in this way at least once a month and also before each putting the heater into operation.

Important notice: During the heating of water, it by nature drips over the safety valve outflow which is a normal occurrence due to its increased volume as it is heated. Closing the drain is forbidden. By opening the safety valve user risks damaging the property and endangers people. It is forbidden to drain the heater over the safety valve saddle. Loosened parts of limestone may permanently damage the saddle and the membrane of the safety valve. While testing the functionality of the valve and draining the heater, special attention must be paid due to the outflow of hot water from drain "1" and possible risk of injury.

If the heater isn't equipped with a discharge valve, it may be drained by removing the cap "4" as shown in Figure 1. Prior to draining close the supply and depressurize the heater by turning control "2".

DE - Bedienungsanleitung für das Sicherheitsventil TE-2852 DN20

Technische Angaben: Höchstbetriebsdruck 0,6 MPa. Sicherheitsüberdruck $0,63 \pm 0,03$ MPa. Höchstbetriebstemperatur 90 °C

Anwendung: Das Sicherheitsventil (Abbildung 1) ist eine Sicherheitsarmatur, die die sichere Funktion von elektrischen und kombinierten Warmwasseraufbereitern gewährt. Das Ventil ermöglicht den Anschluss der genannten Warmwasserbereiter in Trinkwasser- und Brauchwasserverteilungen bis zu einem maximalen Betriebsdruck von 0,6 MPa. In Verteilungen mit einem höheren Betriebsdruck muss ein Reduzierventil zur Druckminderung installiert werden.

Ein Bestandteil des Sicherheitsventils ist das Rückschlagventil „B“, das die Rückströmung des Wassers in die Wasserverteilung bei Drucksenkung verhindert. Das Sicherheitsventil „A“ korrigiert den Überdruck, der im Warmwasserbereiter während der Wassererwärmung, oder bei Beschädigung des Thermostates entsteht.

Kontrolle der Funktionsfähigkeit des Sicherheitsventils: Die Funktionsfähigkeit des Ventils überprüfen wir, wenn wir den Regler „2“ um ca. 20° nach links drehen. Dabei hebt sich die Membran vom Ventilsitz ab und vom Auslass „1“ muss Wasser austreten. Nachdem der Regler nochmals nach links gedreht wird, muss die Membran in die ursprüngliche Position kommen und vom Auslass „1“ tritt kein Wasser mehr aus. Das Ventil ist auf diese Weise mindestens einmal pro Monat und auch vor jeder Inbetriebnahme des Erhitzers zu überprüfen

Wichtige Hinweise: Während der Warmwasserbereitung tropft das Wasser aus dem Sicherheitsventil ab; es handelt sich um eine normale Erscheinung, die durch die Vergrößerung des Wasservolumens verursacht ist. Es ist verboten, den Auslass abzusperrern. Bei unsachgemäßen Eingriffen in das Sicherheitsventil drohen Sach- und Personenschäden. Es ist verboten, den Warmwasserbereiter über den Ventilsitz abzulassen. Gelöste Teile der Kalkablagerungen können den Ventilsitz und die Membran des Sicherheitsventils dauerhaft beschädigen. Bei der Überprüfung der Funktionsfähigkeit des Ventils und dem Ausleeren des Erhitzers ist eine erhöhte Aufmerksamkeit wegen dem Austritt von erhitztem Wasser aus dem Ablass "1" und dem möglichen Körperschaden erforderlich.

Ist der Erhitzer mit keinem Ablassventil ausgestattet, kann der Erhitzer ausgeleert werden, indem der Stöpsel „4“ laut Abbildung Nr. 1 gezogen wird. Vor Ausleeren die Zufuhr schließen und den Erhitzer durch das Drehen des Reglers 2 drucklos schalten.

PL - Instrukcja obsługi zaworu bezpieczeństwa TE-2852 DN20

Dane techniczne: Maksymalne ciśnienie robocze 0,6 MPa. Nadciśnienie otwarcia $0,63 \pm 0,03$ MPa. Maksymalna temperatura robocza 90 °C.

Przeznaczenie: Zawór bezpieczeństwa (rysunek nr 1) jest to zawór zabezpieczający, który zapewnia bezpieczne funkcjonowanie elektrycznych i kombinowanych ogrzewaczy wody.

Umożliwia podłączenie podanych ogrzewaczy wody do instalacji wody pitnej i użytkowej do maksymalnego ciśnienia roboczego 0,6 MPa. W razie instalacji z wyższym ciśnieniem roboczym jest konieczne zainstalowanie zaworu redukcyjnego w celu zredukowania ciśnienia doprowadzanej wody.

Częścią zaworu bezpieczeństwa jest zawór zwrotny „B“, który zapobiega przepływowi powrotnemu wody do wodociągu, kiedy ciśnienie wody w wodociągu obniży się. Zawór bezpieczeństwa „A“ koryguje nadciśnienie powstające podczas ogrzewania wody w ogrzewaczu, lub w razie uszkodzenia termostatu.

Kontrola działania zaworu bezpieczeństwa: Działanie zaworu sprawdza się obracając pokrętkę „2“ w lewo o ok. 20°. Podczas tej czynności membrana oddali się od gniazda zaworu i z odprowadzenia „1“ musi wyciekać woda. Po jego dalszym obróceniu w lewo membrana musi wrócić do pierwotnej pozycji i z odprowadzenia „1“ przestanie wyciekać woda. Zawór należy w ten sposób kontrolować minimalnie raz w miesiącu oraz przed każdym oddaniem ogrzewacza do użytku.

Ważna uwaga: Podczas ogrzewania wody dochodzi do jej kapania z odprowadzenia zaworu bezpieczeństwa, co jest normalnym zjawiskiem wynikającym ze zwiększania objętości wody podczas jej ogrzewania. Zabrania się zamykania odprowadzenia. W razie ingerencji do zaworu bezpieczeństwa użytkownik naraża się na niebezpieczeństwo uszkodzenia majątku i zagrożenia dla osób. Zabrania się opróżniania ogrzewacza przez gniazdo zaworu bezpieczeństwa. Uwolnione części wapiennych osadów mogą trwale uszkodzić gniazdo i membranę zaworu bezpieczeństwa. Podczas kontroli działania zaworu i opróżniania ogrzewacza jest konieczne zachowanie szczególnej ostrożności z powodu wypuszczenia ciepłej wody z odprowadzenia „1“ i niebezpieczeństwa poparzenia.

Jeżeli ogrzewacz nie posiada zaworu spustowego, można go opróżnić wyjmując korek „4“ według rysunku nr 1. Przed rozpoczęciem wypuszczenia wody zamknąć doprowadzenie i obniżyć ciśnienie w ogrzewaczu obracając pokrętkę 2.

HU - Használati útmutató a TE-2852 DN20 biztonsági szelephez

Műszaki adatok: Maximális üzemi nyomás 0,6 MPa. Biztonsági túlnyomás 0,63 ± 0,03 MPa. Maximális üzemi hőmérséklet: 90 °C

Használat: A biztonsági szelep (1. ábra) egy olyan biztonsági tartozék, amely biztosítja az elektromos és kombinált vízmelegítők biztonságos üzemeltetését. Lehetővé teszi a feltüntetett vízmelegítők 0,6 MPa nyomású ivóvíz és használati melegvíz hálózatokra való bekötését. Amennyiben a vízvezeték rendszerben ennél nagyobb a nyomás, akkor a biztonsági szelep elé nyomáscsökkentő szelepet kell beépíteni.

A biztonsági szelep része egy visszacsapó szelep ("B") is, amely megakadályozza az ivóvíz hálózatba (amikor a nyomás csökken). Az "A" biztonsági szelep korrigálja a túlnyomást, amely a vízmelegítőben a víz melegítése közben következik be (illetve ha a termosztát meghibásodna).

A biztonsági szelep működőképességének az ellenőrzése: A szelep működőképességének az ellenőrzéséhez a "2" gombot kb. 20°-kal fordítsa el balra. A membrán emelkedik a szelep ülékétől, az "1" túlfolyón keresztül víz folyik ki. Fordítsa tovább a gombot balra, a membrán ismét ráül a szelep ülékére, megszűnik a víz kifolyása az "1" túlfolyón keresztül. A szelepet a fentiek szerint havonta legalább egyszer le kell ellenőrizni. Hasonló módon kell eljárni minden alkalommal, amikor a vízmelegítőt ismételten üzembe helyezi.

Fontos figyelmeztetés: Használat közben a biztonsági szelep túlfolyóján keresztül víz csepeg ki. Ez normális jelenség, mivel a víz térfogata a melegítés közben növekszik. A túlfolyót elzárni vagy bedugaszolni tilos. A biztonsági szelep elállítása vagy megváltoztatása esetén bekövetkező károkért és személyi sérülésekért a felhasználó felel. A vízmelegítőt tilos a szelep ülékén keresztül leeresztetni. A vízkő lerakódások a szelep ülékében vagy a membránban sérüléseket okozhatnak, ami a szelep meghibásodását okozhatja. A szelep működőképességének az ellenőrzése, vagy a vízmelegítő leeresztése közben legyen óvatos a kifolyó víz (az "1"-es túlfolyóból) égési sérüléseket okozhat.

Ha a vízmelegítőbe nincs leeresztő szelep beépítve, akkor a tartályból a vizet a "4"-es dugó (lásd az 1. ábrát) kicsavarozásával lehet végrehajtani. A víz leeresztésének a megkezdése előtt zárja el a bemenő ivóvizet, és a tartályból a "2"-es gomb elforgatásával engedje ki a nyomást.

RO - Instrucțiuni de utilizare a supapei de siguranță TE-2852 DN20

Date tehnice: Presiunea de funcționare maximă 0,6 MPa. Suprapresiune de siguranță 0,63 ± 0,03 MPa. Temperatura de funcționare maximă 90 °C.

Utilizare: Supapa de siguranță (ilustr. nr. 1) este o armătură de siguranță, care asigură funcționarea sigură a boilerelor. Permite racordarea boilerelor la distribuția de apă rece și menajeră cu presiunea de lucru maximă de până la 0,6 MPa. Pentru distribuția cu presiune de lucru mai mare, trebuie instalat un ventil de reducere pentru reducerea presiunii de alimentare.

Parte integrantă a ventilului de siguranță este ventilul de sens „B”, care împiedică curgerea regresivă a apei în distribuție, atunci când presiunea apei din distribuție scade. Ventilul de siguranță „A” corectează suprapresiunea apărută la încălzirea apei din încălzitor, sau în caz de deteriorare a termostatului.

Controlul funcționării supapei de siguranță: Funcționalitatea ventilului se verifică prin rotirea butonului „2” spre stânga cu cca 20°. În timpul acestei operații, membrana se îndepărtează de scaunul ventilului și din scurgerea „1” trebuie să curgă apă. La următoarea rotire spre stânga, membrana trebuie să revină în poziția inițială și din scurgerea „1” nu are voie să mai curgă apă. Ventilul trebuie verificat în acest mod cel puțin o dată pe lună și înainte de fiecare punere în funcționare a încălzitorului.

Atenționare importantă: În timpul încălzirii apei, intervine scurgerea acesteia prin conducta de scurgere a ventilului de siguranță, ceea ce este normal luând în considerare creșterea volumului de apă în timpul încălzirii. Este interzisă închiderea acestui orificiu de scurgere. În caz de intervenție la ventilul de siguranță, utilizatorul se expune la riscul de deteriorare a bunurilor și de periclitate a persoanelor. Este interzisă golirea încălzitorului prin supapa de siguranță. Sedimentele de calcar pot deteriora iremediabil scaunul și membrana supapei de siguranță. Verificării funcționalității ventilului și a golirii încălzitorului trebuie acordată o atenție sporită din motivul scurgerii de apă caldă din orificiul de scurgere „1” și a riscului de accidentare.

În cazul în care încălzitorul nu este prevăzut cu ventil de golire, golirea acestuia se poate face prin scoaterea dopului „4” conform ilustrației nr. 1. Înainte de golire, închideți alimentarea și depresurizați încălzitorul rotind butonul 2.

LT - Apsauginio vožtuvo TE-2852 DN20 aptarnavimo taisyklės

Techniniai duomenys: Maksimalus darbinis slėgis 0,6 MPa. Apsauginis viršslėgis 0,63 ± 0,03 MPa. Maksimali darbinė temperatūra 90 °C.

Naudojimas: Apsauginis vožtuvas (1 pav.) yra apsauginė armatūra, užtikrinanti saugų elektrinių ir kombinuotų vandens šildytuvų veikimą. Leidžia prijungti vandens šildytuvus geriamoji ir buitinis vandens vamzdžiuiose iki maksimalaus darbinio slėgio 0,6 MPa. Grandinėms su didesniu darbinio slėgiu, reikia sumontuoti slėgio ribotuvą, kuris sumažintų kolektoriaus slėgį.

Apsauginio vožtuvo dalimi yra atbulinis vožtuvas „B”, kuris neleidžia vandeniui grįžti į vandens tiekimo grandinę, kai vandens slėgis sumažėja. Apsauginis vožtuvas "A" koreguoja viršslėgį, kuris susidaro kaitinant vandens šildytuvą arba termostato pažeidimo atveju.

Apsauginio vožtuvo veikimo kontrolė: Vožtuvo funkcionalumas patikrinamas pasukus rankenėlę "2" į kairę maždaug 20°. ioje operacijoje membrana nutolsta nuo vožtuvo balno, o vanduo turi tekėti iš nutekėjimo "1". Kai jis pasuktas į kairę, membrana turi būti nukreipta į pradinę padėtį, o iš ištekėjimo angos "1" nustoja tekėti vanduo. Vožtuvas turi būti tikrinamas bent kartą per mėnesį, taip pat prieš kiekvieną šildytuvo eksploatavimą.

Svarbios pastabos: Vandens šildymo metu jis laša per apsauginio vožtuvo išleidimo angą, tai yra įprastas reiškinys dėl vandens kiekio padidėjimo šildymo metu. Uždaryti ištekėjimą yra draudžiama. Jeigu patektų į apsauginį vožtuvą, vartotojui gresia turto žala ir asmenų sužalojimo pavojus. Draudžiama išleisti šildytuvą per apsaugos vožtuvo balną. Kalkių nuosėdų dalys gali visam laikui sugadinti balną ir apsauginio vožtuvo membraną. Tikrinant vožtuvo funkcionalumą ir šildytuvo išleidimą, reikia elgtis labai atsargiai dėl karšto vandens nutekėjimo „1” ir galimo sužalojimo.

Jei šildytuve nėra išleidimo vožtuvo, šildytuvą galima ištuštinti ištraukus kištuką "4" pagal 1 pav. Prieš išleidimą, uždarykite išleidimo angą ir pašalinkite šildytuvo slėgį pasukdami rankenėlę 2.

ET - Kaitseklapi TE-2852 DN20 kasutusjuhend

Tehnilised andmed: Maksimaalne töö rõhk 0,6 MPa. Kaitserõhk $0,63 \pm 0,03$ MPa. Maksimaalne töötemperatuur 90 °C.

Kasutamine: Kaitseklapp (joonis 1) on kaitsearmatuur, mis tagab elektri- ja kombineeritud boilerite ohutu töö. See võimaldab nende boilerite ühendamist joogi- ja tarbevee süsteemidega, mille maksimaalne töö rõhk on 0,6 MPa. Suurema töö rõhuga veevärgi korral tuleb rõhu vähendamiseks paigaldada reductorklapp.

Kaitseklapi osa on tagasilöögiklapp B, mis takistab veevärgis rõhu langemisel vee tagasivoolamist. Kaitseklapp A korrigeerib ülerõhku, mis tekib vee soojendamisel boileris või termostaadi kahjustumisel.

Kaitseklapi toimimise kontrollimine: Kaitseklapi toimimise kontrollimiseks tuleb juhtseadeldist 2 umbes 20° võrra vasakule pöörata. Selle juures eraldub membraan ventiili pesast ja äravoolust 1 peab hakkama vesi välja voolama. Edasisel vasakule keeramisel peab membraan minema tagasi algasendisse ja äravoolust 1 ei tohi enam vett välja voolata. Ventiili tuleb nii kontrollida vähemalt kord kuus ning iga kord enne boileri tööle panemist.

Tähelepanu! Vee soojendamise ajal tilgub seda kaitseklapi äravoolust välja. See on normaalne, kuna vee ruumala suureneb soojendamisel. Äravoolu on keelatud sulgeda. Kaitseklapi muutmisel seab kasutaja ohtu vara ja inimesed. Boilerit on keelatud lasta tühjaks läbi kaitseklapi pesa. Vabanenud katlakivi osakesed võivad kaitseklapi pesa ja membraani pöördumatult kahjustada. Klapi toimimise kontrollimisel ja boileri tühjaks laskmisel tuleb olla eriti ettevaatlik, kuna äravoolust 1 väljub kuum vesi, mis võib põhjustada põletuse.

Kui boileril puudub väljalaskeventiil, võib selle tühjaks lasta korgi 4 eemaldamisega vastavalt joonisele 1. Enne tühjaks laskmist sulgege vee sissevoolu ja vabastage boiler juhtseadeldise 2 pööramisega rõhu alt.

LV - Drošības ventiļa TE-2852 DN20 apkalpošanas pamācība

Tehniskie dati: Maksimālais ekspluatācijas spiediens 0,6 MPa. Drošības pārspiediens $0,63 \pm 0,03$ MPa. Maksimālā ekspluatācijas temperatūra 90 °C.

Lietošana: Drošības ventiļis (1. attēls) ir drošības armatūra, kas nodrošina elektrisko un kombinēto ūdenssildītāju drošu darbību. Tas ļauj pieslēgt minētos ūdenssildītājus dzeramā un apkures ūdens sadalē līdz maksimālajam ekspluatācijas spiedienam 0,6 MPa. Sadalei ar augstāku ekspluatācijas spiedienu ir jāuzstāda redukcijas ventiļis, lai mazinātu spiedienu sadalē.

Drošības ventiļa sastāvdaļa ir pretventiļis „B”, kas novērš ūdens atgriešanos ūdens sadalē, kad sadalē krītas ūdens spiediens. Drošības ventiļis „A” koriģē pārspiedienu, kas rodas, karsējot ūdeni sildītājā, vai termostata bojājumu gadījumā.

Drošības ventiļa funkcionalitātes kontrole: Ventiļa funkcionalitāti pārbauda, pagriežot vadības ietaisi „2” pa kreisi apm. par 20°. Šīs darbības laikā attālina membrānu no ventiļa ligzdas, un pa novadcauruli „1” jāplūst ūdenim. Pēc tā pagriešanas tālāk pa kreisi membrānai jāatgriežas sākotnējā pozīcijā, un pa novadcauruli „1” vairs nedrīkst plūst ūdens. Šādā veidā ventiļis jākontrolē vismaz vienu reizi mēnesī, kā arī pirms katras sildītāja laišanas ekspluatācijā.

Svarīgs paziņojums: Ūdens karsēšanas laikā tas pārplūst pāri drošības ventiļa novadcaurulei, kas ir normāla parādība, ņemot vērā ūdens tilpuma palielināšanos tā karsēšanas laikā. Novadcaurules noslēgšana ir aizliegta. Izjaucot drošības ventiļi, lietotājam draud īpašuma bojāšana un personu savainošana. Aizliegts izliet sildītāju caur drošības ventiļa ligzdu. Kaļķa nosēdumu daļiņas var pastāvīgi sabojāt drošības ventiļa ligzdu un membrānu. Pārbaudot ventiļa funkcionalitāti un izlaižot sildītāju, jābūt īpaši piesardzīgam, jo pa novadcauruli „1” var izplūst karstais ūdens un radīt traumas iespēju.

Ja sildītājs nav aprīkots ar izplūdes ventiļi, ūdeni no sildītāja var izlaist, izņemot aizbāzni „4” kā parādīts attēlā Nr. 1. Pirms izlaišanas aizveriet padevi un atgaisojiet sildītāju, pagriežot vadības ietaisi 2.

UA - Інструкція з експлуатації запобіжного клапана TE-2852 DN20

Технічні характеристики: Максимальний робочий тиск 0,6 МПа. Безпечний надлишковий тиск $0,63 \pm 0,03$ МПа. Максимальна робоча температура 90°C.

Застосування: Запобіжний клапан (рисунок № 1) – це захисна арматура, яка забезпечує безпечну роботу електричних і комбінованих водонагрівачів. Це забезпечує можливість підключення зазначених водонагрівачів до мережі питної та технічної води з максимальним робочим тиском 0,6 МПа. Для мереж з більш високим значенням робочого тиску необхідно встановити редукційний клапан для зменшення тиску в трубопроводах.

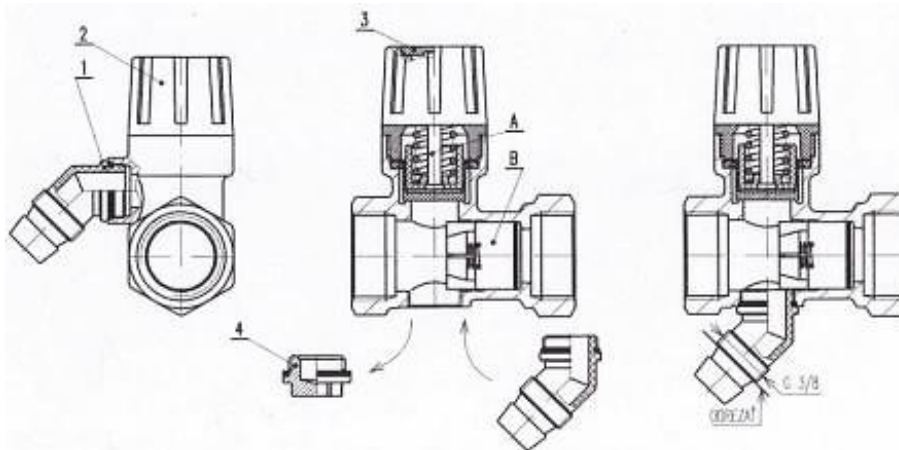
Частиною запобіжного клапана є зворотний клапан "B", який запобігає зворотному потоку води назад у трубопровід при падінні тиску в трубопроводі. Запобіжний клапан "A" коригує надлишковий тиск, що виникає при нагріванні води в водонагрівачі або в разі пошкодження термостата.

Перевірка функціонування запобіжного клапана: Працездатність клапана перевіряється повертанням керувального маховика "2" вліво приблизно на 20°. Під час цієї дії мембрана відсувається від сідла клапана та вода повинна витікати зі стоку "1". Після його подальшого повернення вліво мембрана повинна потрапити в початкове положення, а зі стоку "1" перестане витікати вода. Клапан необхідно перевіряти таким чином не менше одного разу на місяць, а також перед кожним введенням водонагрівача в експлуатацію.

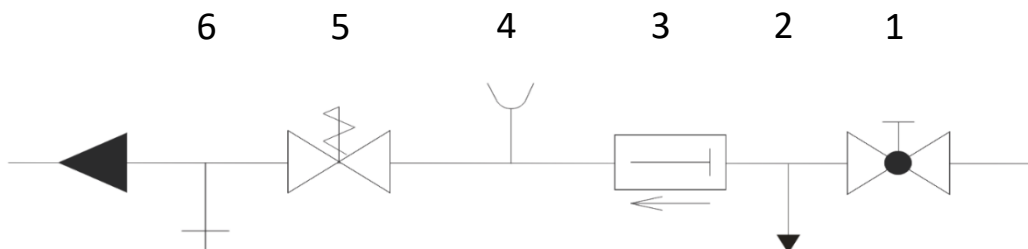
Важливе застереження: Під час нагріву води, вона збільшує свій об'єм та відбувається крапання води через сток запобіжного клапана, що є нормальним явищем. Закривати цей сток заборонено. У разі втручання в запобіжний клапан користувач наражається на небезпеку пошкодження майна та небезпеку для людей. Забороняється зливати воду з водонагрівача через сідло запобіжного клапана. Вільні частини вапняних осадів можуть пошкодити сідло та мембрану запобіжного клапана. Під час перевірки функціонування клапана та зливу водонагрівача слід звернути особливу увагу через відтік гарячої води зі зливу «1» та можливий ризик травмування.

Якщо водонагрівач не обладнано зливним клапаном, то спорожнення водонагрівача можна здійснити витяганням пробки "4" відповідно до Рисунка № 1. Перед зливанням перекрийте подачу та зніміть тиск у водонагрівачі повертанням маховика 2.

Pojistný ventil se dodává jen k zásobníkům do 250 l. / Poistný ventil sa dodáva len k zásobníkom do 250 l. / Предохранительный клапан поставляется только к бойлерам до 250 л. / Safety valve is supplied solely for hoppers up to 250 l. / Das Sicherheitsventil wird nur zu Speichern bis zu 250 l geliefert. / Zawór bezpieczeństwa jest dostarczany tylko z zasobnikami do 250 l. / Biztonsági szelepet csak a 250 liternél kisebb térfogatú tartályokhoz adunk. / Ventilul de siguranță se livrează numai la rezervoarele de apă la 250 l. / Apsauginis vožtuvas tiekiamas tik 250 l talpoms. / Kaitseklapp on komplektis ainult kuni 250-liitristel boileritel. / Drošības vārstu piegādā tikai rezervuāriem, kuru tilpums nepārsniedz 250 l.



Vodovodní instalace / Vodovodná inštalácia / Подключение к водопроводу / Plumbing fixture/ Wasserinstallation / Instalacja wodociągowa / Vízrendszer bekötése / Instalația de apă / Vandentiekis / Veevärgiga ühendamine / Ūdensapgādes iekārtas / Підключення до водопроводу



- CZ** 1. Uzavírací ventil, 2. Zkušební kohout pro kontrolu těsnosti zpětného ventilu, 3. Zpětný ventil, 4. Manometr, 5. Pojistný ventil, 6. Vypouštěcí ventil nebo zátka
- SK** 1. Uzavierací ventil, 2. Skúšobný kohútik na kontrolu tesnosti spätného ventilu, 3. Spätný ventil, 4. Manometer, 5. Poistný ventil, 6. Vypúšťací ventil alebo zátka
- RU** 1. Запорный клапан, 2. Испытательный кран для контроля герметичности обратного клапана, 3. Обратный клапан, 4. Манометр, 5. Предохранительный клапан, 6. Спускной клапан или пробка
- EN** 1. Shutoff valve, 2. Test valve for checking the tightness of the backflow valve, 3. Backflow valve, 4. Manometer, 5. Safety valve, 6. Discharge valve or cap
- DE** 1. Absperrventil, 2. Prüfhahn für die Dichtheitsprüfung des Rückschlagventils, 3. Rückschlagventil, 4. Manometer, 5. Sicherheitsventil, 6. Ablassventil oder Stöpsel
- PL** 1. Zawór odcinający, 2. Zawór próbny do kontroli szczelności zaworu zwrotnego, 3. Zawór zwrotny, 4. Manometr, 5. Zawór bezpieczeństwa, 6. Zawór spustowy lub korek
- HU** 1. Záró szelep, 2. Visszacsapó szelep tömítettségének az ellenőrzését szolgáló csap, 3. Visszacsapó szelep, 4. Manométer, 5. Biztonsági szelep, 6. Leeresztő szelep vagy dugó
- RO** 1. Ventil de închidere, 2. Robinet de încercare pentru controlul etanșeității supapei de sens, 3. Supapa de sens, 4. Manometru, 5. Supapa de siguranță, 6. Ventil de golire sau dop
- LT** 1. Uždarymo vožtuvas, 2. Bandy mo čiaupas atbulnio vožtuvo sandarumo patikrinimui, 3. Atbulinis vožtuvas, 4. Manometras, 5. Apsauginis vožtuvas, 6. Išleisdimo vožtuvas arba kamštis.
- ET** 1. Sulgeklapp, 2. Tagasilöögiklapi tiheduse kontrollimise katsekraan, 3. Tagasilöögiklapp, 4. Manomeeter, 5. Kaitseklapp, 6. Väljalaskeventiil või kork
- LV** 1. Slēgventilis, 2. Izmēģināšanas krāns pretventiļa hermētiskuma pārbaudei, 3. Pretventiļis, 4. Manometrs, 5. Drošības ventīlis, 6. Izplūdes ventīlis vai aizbāznis
- UA** 1. Запірний клапан, 2. Пробний клапан для контролю герметичності зворотного клапана, 3. Зворотний клапан, 4. Манометр, 5. Запобіжний клапан, 6. Зливний клапан або пробка